

PLC-RSC- 24DC/21AU - Relaismodule



2966265

<https://www.phoenixcontact.com/nl/producten/2966265>

Let erop dat de in dit pdf-document weergegeven gegevens uit onze online catalogus zijn gegenereerd. De volledige gegevens treft u aan in de gebruikersdocumentatie. Onze Algemene gebruiksvoorwaarden voor downloads zijn van kracht



PLC-INTERFACE, bestaande uit basisklem PLC-BSC.../21 met schroefaansluiting en steekbaar miniatuurrelais met meerlaagsgoudcontact, voor montage op montagerail NS 35/7,5, 1 wisselcontact, ingangsspanning: 24 V DC

Uw voordelen

- Smalle bouwvorm
- Efficiënte aansluiting op de systeembekabeling met V8-adapter
- RT-III afgedichte relais
- Veilige scheiding tussen spoel- en contactzijde
- Functionele insteekbruggen
- Geïntegreerde ingangs- en ontstoorbeveiliging

Commerciële gegevens

| | |
|---|---------------|
| Artikelnummer | 2966265 |
| Verpakkingseenheid | 10 Stuks |
| Minimale bestelhoeveelheid | 1 Stuks |
| Verkoopcode | DK6227 |
| Productcode | DK6227 |
| GTIN | 4017918131036 |
| Gewicht per stuk (inclusief verpakking) | 39,5 g |
| Gewicht per stuk (exclusief verpakking) | 35,5 g |
| Douanetariefnummer | 85364190 |
| Land van herkomst | DE |

Technische gegevens

Artikeleigenschappen

| | |
|-----------------------|---------------------------------|
| Producttype | Relaismodule |
| Productfamilie | PLC-INTERFACE |
| toepassing | Universeel |
| Bedrijfsstoestand | 100 % ED |
| Levensduur mechanisch | 2x 10 ⁷ schakelingen |

Onderhoudsstatus gegevens

| | |
|-----------------------------|------------|
| datum laatste dataonderhoud | 19.03.2025 |
|-----------------------------|------------|

Elektrische eigenschappen

| | |
|---|---|
| Maximale vermogensdissipatie tijdens nominaal bedrijf | 0,22 W |
| Testspanning (Wikkeling/contact) | 4 kV AC (50 Hz, 1 min, wikkeling/contact) |

Isolatie-eigenschappen: Spoel/contact

| | |
|----------------------------|-------|
| Nominale isolatiespanning | 250 V |
| Teststootspanningsvastheid | 6 kV |
| overspanningscategorie | III |
| vervuilingsgraad | 3 |

Ingangsgegevens

Spoelzijde

| | |
|--|--|
| Nominale ingangsspanning U_N | 24 V DC |
| Ingangsspanningsbereik | 18,5 V DC ... 33,6 V DC (20 °C) |
| Nominale spanning (Elektromechanisch relais met vaste voeding) | 24 V DC |
| Schakelgedrag van de aandrijving | monostabiel |
| Aandrijving (poling) | op polen aangesloten |
| typische ingangsstroom bij U_N | 9 mA |
| aanspreektijd typ. | 5 ms |
| afvaltijd typ. | 8 ms |
| beveiligingsschakeling | polariteitsbeveiliging; polariteitsdiode Vrijlooptiode; Vrijlooptiode |
| bedrijfsspanningsindicatie | led geel |

Uitgangsgegevens

schakelen

| | |
|--------------------------|---------------------|
| Type contactswitch | 1 wisselcontact |
| type schakelcontact | Enkelvoudig contact |
| Type contactaansluiting | signaalcontact |
| Contactmateriaal | AgSnO, hardvergul |
| Schakelspanning maximaal | 30 V AC |

PLC-RSC- 24DC/21AU - Relaismodule



2966265

<https://www.phoenixcontact.com/nl/producten/2966265>

| | |
|--|----------------------------------|
| | 36 V DC |
| schakelspanning minimaal | 100 mV (10 mA) |
| Continue grensstroom | 50 mA |
| inschakelstroom maximaal | 50 mA |
| schakelstroom minimaal | 1 mA (24 V) |
| kortsluitstroom | 200 A (begrensd kortsluitstroom) |
| Afschakelvermogen (ohmse belasting) maximaal | 1,2 W (bij 24 V DC) |
| uitgangszekering | 4 A gL/gG NEOZED |

schakelen: bij beschadigde goudlaag

| | |
|--|--|
| Opmerking | de volgende waarden gelden bij beschadigde goudlaag |
| Schakelspanning maximaal | 250 V AC/DC |
| schakelspanning minimaal | 5 V (bij 100 mA) |
| Continue grensstroom | 6 A |
| schakelstroom minimaal | 10 mA (bij 12 V) |
| Afschakelvermogen (ohmse belasting) maximaal | 140 W (bij 24 V DC) 20 W (bij 48 V DC) 18 W (bij 60 V DC) 23 W (bij 110 V DC) 40 W (bij 220 V DC) 1500 VA (bij 250 V AC) |
| schakelvermogen | 2 A (bij 24 V, DC13) 0,2 A (bij 110 V, DC13) 0,1 A (bij 220 V, DC13) 3 A (bij 24 V, AC15) 3 A (bij 120 V, AC15) 3 A (bij 230 V, AC15) |

aansluitgegevens

| | |
|-----------------------|---|
| Aansluitmethode | schroefaansluiting |
| Striplengte | 8 mm |
| schroefdraad | M3 |
| Aderdoorsnede massief | 0,14 mm ² ... 2,5 mm ² |
| Aderdoorsnede soepel | 0,14 mm ² ... 2,5 mm ² 0,2 mm ² ... 2,5 mm ² (Enkele adereindhuls) 2x 0,5 mm ² ... 1,5 mm ² (TWIN-adereindhuls) |
| Aderdoorsnede AWG | 26 ... 14 |
| Aanhaalmoment | 0,6 Nm ... 0,8 Nm |

Afmetingen

| | |
|---------|--------|
| Breedte | 6,2 mm |
| Hoogte | 80 mm |
| diepte | 94 mm |

PLC-RSC- 24DC/21AU - Relaismodule



2966265

<https://www.phoenixcontact.com/nl/producten/2966265>

Materiaal

| | |
|--|------------------|
| Kleur | grijs (RAL 7042) |
| Brandbaarheidsklasse volgens UL 94 (Behuizingen) | V0 (Behuizing) |

Omgevings- en levensduuromstandigheden

Omgevingsomstandigheden

| | |
|---|---------------------------------|
| beschermklasse (Relaissokkel) | IP20 (Relaissokkel) |
| omgevingstemperatuur (bedrijf) | -40 °C ... 70 °C (zie derating) |
| Omgevingstemperatuur (opslag/transport) | -40 °C ... 85 °C |

Toelatingen

CE

| | |
|-------------|------------|
| Certificaat | CE-conform |
|-------------|------------|

UKCA

| | |
|-------------|--------------|
| Certificaat | UKCA-conform |
|-------------|--------------|

Scheepsbouw-toelating

| | |
|-------------|------------|
| Certificaat | TAE0000196 |
|-------------|------------|

Schadelijke-gassentest

| | |
|----------|----------------------------|
| Codering | ISA-S71.04. G3 Harsh Group |
| | EN 60068-2-60 |

Scheepsbouwgegevens

| | |
|-------------|---|
| Temperature | D |
| Humidity | A |
| Trillingen | B/C |
| EMC | B |
| Enclosure | Required protection according to the Rules shall be provided upon installation on board |

EMC-gegevens

| | |
|------------------------------------|------------------------------|
| elektromagnetische compatibiliteit | overeenkomstig EMC-richtlijn |
| Laagspanningsrichtlijn | overeenkomstig NS-richtlijn |

Normen en bepalingen

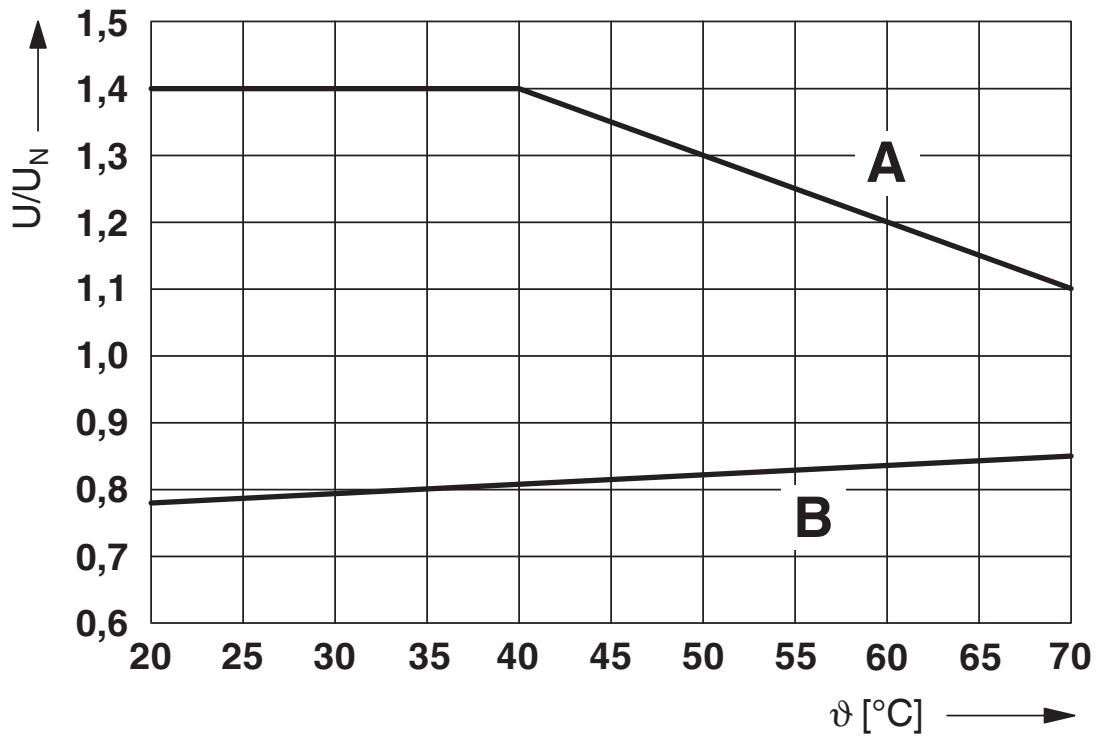
| | |
|---------------------|---------------|
| normen / bepalingen | IEC 60947-5-1 |
|---------------------|---------------|

Montage

| | |
|--------------------|--------------------------------|
| montagetechniek | Railmontage |
| Montage-instructie | samenbouw zonder tussenafstand |
| Inbouwpositie | willekeurig |

Tekeningen

diagram

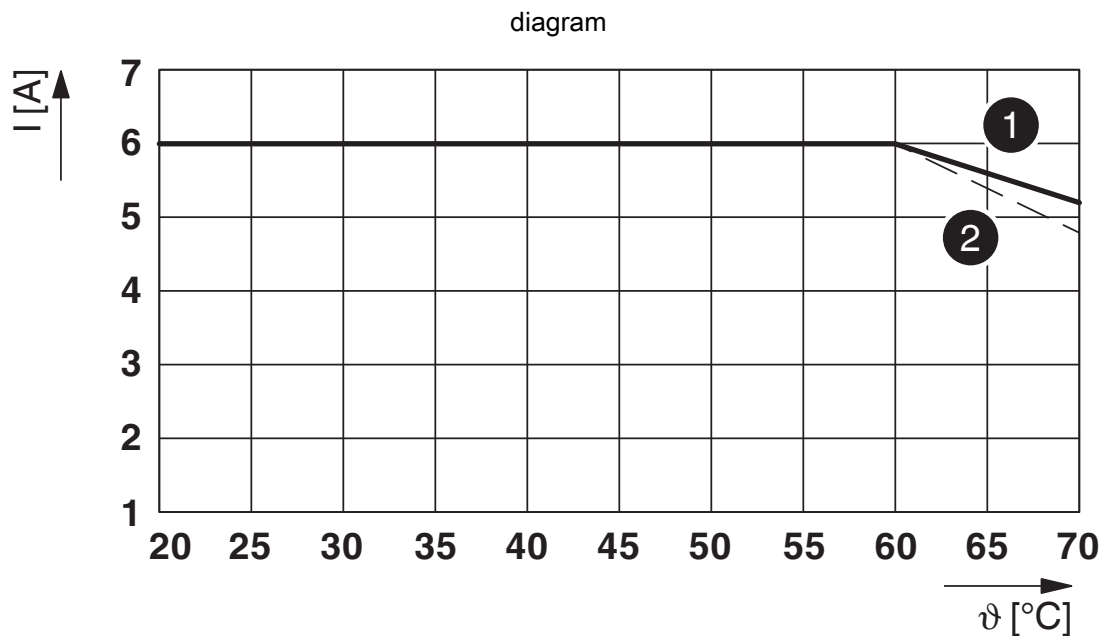


Curve A

maximaal toelaatbare continue spanning U_{max} bij continue grensstroom aan de contactzijde (zie betreffende technische gegevens)

Curve B

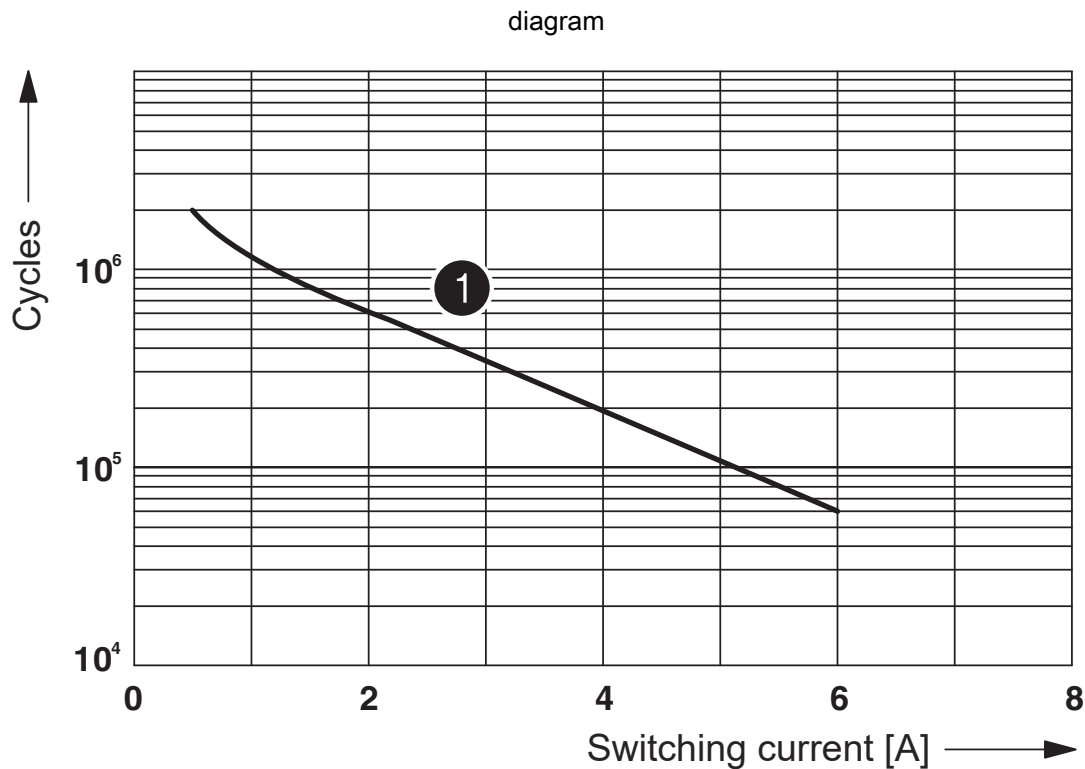
minimaal toelaatbare aantekspanning U_{aan} volgens voorbetrachting (zie betreffende technische gegevens)



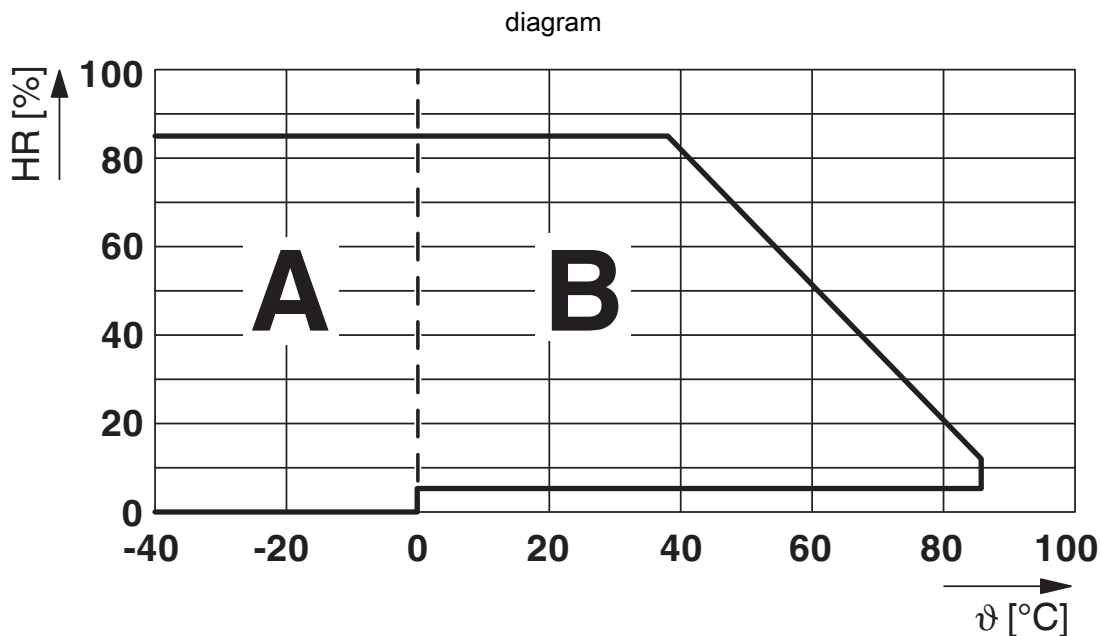
continue grensstroom per contact bij bei 0,85 ... 1,1 U_N (contactzijde)

(1) continue grensstroom bij horizontale inbouwpositie zonder afstand

(2) continue grensstroom bij verticale inbouwpositie zonder afstand



① 250 V AC, ohmic load



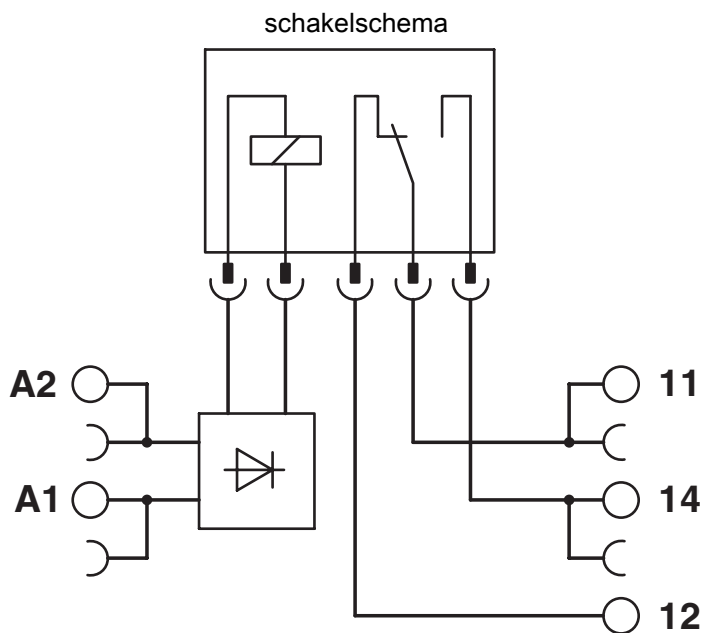
Toelaatbare luchtvochtigheid voor het bedrijf en de opslag.

De maximaal toegestane omgevingstemperatuur volgens het datablad moet in acht worden genomen.

Bereik A: ijsvorming bij omgevingstemperaturen ≤ 0 °C moet worden verhinderd

Bereik B: condens bij omgevingstemperaturen > 0 °C moet worden verhinderd

Op 30 volledige dagen, natuurlijk over het jaar verspreid, is bij een omgevingstemperatuur van ≤ 25 °C een luchtvochtigheid van 95 % toegestaan.




PLC-RSC- 24DC/21AU - Relaismodule



2966265

<https://www.phoenixcontact.com/nl/producten/2966265>

Toelatingen

 To download certificates, visit the product detail page: <https://www.phoenixcontact.com/nl/producten/2966265>



EAC

Toelatings-ID: RU*C-DE.*08.B.00010



DNV GL

Toelatings-ID: TAE0000196



cULus Listed

Toelatings-ID: E140324

PLC-RSC- 24DC/21AU - Relaismodule



2966265

<https://www.phoenixcontact.com/nl/producten/2966265>

Classificaties

ECLASS

| | |
|-------------|----------|
| ECLASS-13.0 | 27371601 |
| ECLASS-15.0 | 27371601 |

ETIM

| | |
|----------|----------|
| ETIM 9.0 | EC001437 |
|----------|----------|

UNSPSC

| | |
|-------------|----------|
| UNSPSC 21.0 | 39122300 |
|-------------|----------|

Environmental product compliance

EU RoHS

| | |
|--|--------------|
| Voldoet aan de eisen van de RoHS-richtlijn | Ja |
| uitzonderingsregelingen voor zover bekend | 7(a), 7(c)-I |

China RoHS

| | |
|--|--|
| Environment friendly use period (EFUP) | EFUP-50 |
| | Een China RoHS declaratietabel met betrekking tot het artikel, is als download beschikbaar en vindt u bij het betreffende artikel onder Fabrikantverklaring. Voor geen van de artikelen met EFUP-E is een China RoHS declaratietabel beschikbaar en nodig. |

EU REACH SVHC

| | |
|--|---|
| Aanduiding van REACH-kandidaatstof (CAS-nr.) | Hexahydromethylphthalic anhydride(CAS-nr.: Niet van toepassing) |
| | Lead(CAS-nr.: 7439-92-1) |
| SCIP | 3ca2d0e6-4730-4c75-bcd5-42e949e9df51 |

EF3.0 Klimaatverandering

| | |
|---------|---------------|
| CO2e kg | 0,383 kg CO2e |
|---------|---------------|