

PLC-RSC- 60DC/21 - Relaismodule



2966139

<https://www.phoenixcontact.com/nl/producten/2966139>

Let erop dat de in dit pdf-document weergegeven gegevens uit onze online catalogus zijn gegenereerd. De volledige gegevens treft u aan in de gebruikersdocumentatie. Onze Algemene gebruiksvoorwaarden voor downloads zijn van kracht



PLC-INTERFACE, bestaande uit basisklem PLC-BSC.../21 met schroefaansluiting en steekbaar miniatuurrelais met vermogenscontact, voor montage op montagerail NS 35/7,5, 1 wisselcontact, ingangsspanning 60 V DC

Uw voordelen

- Smalle bouwvorm
- Efficiënte aansluiting op de systeembekabeling met V8-adapter
- RT-III afgedichte relais
- Veilige scheiding tussen spoel- en contactzijde
- Geïntegreerde ingangs- en ontstoorbeveiliging
- Functionele insteekbruggen

Commerciële gegevens

Artikelnummer	2966139
Verpakkingseenheid	10 Stuks
Minimale bestelhoeveelheid	1 Stuks
Verkoopcode	DK6226
Productcode	DK6226
GTIN	4017918162047
Gewicht per stuk (inclusief verpakking)	39,39 g
Gewicht per stuk (exclusief verpakking)	33,47 g
Douanetariefnummer	85364190
Land van herkomst	DE

Technische gegevens

Artikeleigenschappen

Producttype	Relaismodule
Productfamilie	PLC-INTERFACE
toepassing	Universeel
Bedrijfsstoestand	100 % ED
Levensduur mechanisch	2x 10 ⁷ schakelingen

Onderhoudsstatus gegevens

datum laatste dataonderhoud	19.03.2025
-----------------------------	------------

Elektrische eigenschappen

Maximale vermogensdissipatie tijdens nominaal bedrijf	0,29 W
Testspanning (Wikkeling/contact)	4 kV AC (50 Hz, 1 min, wikkeling/contact)

Isolatie-eigenschappen: Spoel/contact

Nominale isolatiespanning	250 V
Teststootspanningsvastheid	6 kV
overspanningscategorie	III
vervuilingsgraad	3

Ingangsgegevens

Spoelzijde

Nominale ingangsspanning U_N	60 V DC
Ingangsspanningsbereik	46,6 V DC ... 84 V DC (20 °C)
Nominale spanning (Elektromechanisch relais met vaste voeding)	60 V DC
Schakelgedrag van de aandrijving	monostabiel
Aandrijving (poling)	op polen aangesloten
typische ingangsstroom bij U_N	4,8 mA
aansprektijd typ.	5 ms
afvaltijd typ.	8 ms
beveiligingsschakeling	polariteitsbeveiliging; polariteitsdiode Vrijloopdiode; Vrijloopdiode
bedrijfsspanningsindicatie	ja

Uitgangsgegevens

schakelen

Type contactswitch	1 wisselcontact
type schakelcontact	Enkelvoudig contact
Contactmateriaal	AgSnO
Schakelspanning maximaal	250 V AC/DC (indien tussen dezelfde aansluitingen van naast elkaar liggende modulen de spanningen hoger zijn dan 250 V)

PLC-RSC- 60DC/21 - Relaismodule



2966139

<https://www.phoenixcontact.com/nl/producten/2966139>

	(L1, L2, L3) dient de scheidingsplaat PLC-ATP te worden geplaatst. Een doorverbinding van de potentialen kan dan m.b.v. FBST 8-PLC... of ...FBST 500... worden gemaakt.)
schakelspanning minimaal	5 V (100 mA)
Continue grensstroom	6 A
inschakelstroom maximaal	10 A (4 s)
schakelstroom minimaal	10 mA (12 V)
kortsluitstroom	200 A (begrensde kortsluitstroom)
Afschakelvermogen (ohmse belasting) maximaal	140 W (bij 24 V DC) 20 W (bij 48 V DC) 18 W (bij 60 V DC) 23 W (bij 110 V DC) 40 W (bij 220 V DC) 1500 VA (bij 250 V AC)
uitgangszekering	4 A gL/gG NEOZED
schakelvermogen	2 A (bij 24 V, DC13) 0,2 A (bij 110 V, DC13) 0,1 A (bij 220 V, DC13) 3 A (bij 24 V, AC15) 3 A (bij 120 V, AC15) 3 A (bij 230 V, AC15)

aansluitgegevens

Aansluitmethode	schroefaansluiting
Striplengte	8 mm
schroefdraad	M3
Aderdoorsnede massief	0,14 mm ² ... 2,5 mm ²
Aderdoorsnede soepel	0,14 mm ² ... 2,5 mm ² 0,2 mm ² ... 2,5 mm ² (Enkele adereindhuls) 2x 0,5 mm ² ... 1,5 mm ² (TWIN-adereindhuls)
Aderdoorsnede AWG	26 ... 14
Aanhaalmoment	0,6 Nm ... 0,8 Nm

Afmetingen

Breedte	6,2 mm
Hoogte	80 mm
diepte	94 mm

Materiaal

Kleur	grijs (RAL 7042)
Brandbaarheidsklasse volgens UL 94 (Behuizingen)	V0 (Behuizing)

Omgevings- en levensduuromstandigheden

Omgevingsomstandigheden

PLC-RSC- 60DC/21 - Relaismodule



2966139

<https://www.phoenixcontact.com/nl/producten/2966139>

beschermklasse (Relaissokkel)	IP20 (Relaissokkel)
omgevingstemperatuur (bedrijf)	-40 °C ... 60 °C
Omgevingstemperatuur (opslag/transport)	-40 °C ... 85 °C

Toelatingen

CE

Certificaat	CE-conform
-------------	------------

UKCA

Certificaat	UKCA-conform
-------------	--------------

Scheepsbouw-toelating

Certificaat	TAE0000196
-------------	------------

Schadelijke-gassentest

Codering	ISA-S71.04. G3 Harsh Group
	EN 60068-2-60

Scheepsbouwgegevens

Temperature	D
Humidity	A
Trillingen	B/C
EMC	B
Enclosure	Required protection according to the Rules shall be provided upon installation on board

EMC-gegevens

elektromagnetische compatibiliteit	overeenkomstig EMC-richtlijn
Laagspanningsrichtlijn	overeenkomstig NS-richtlijn

Normen en bepalingen

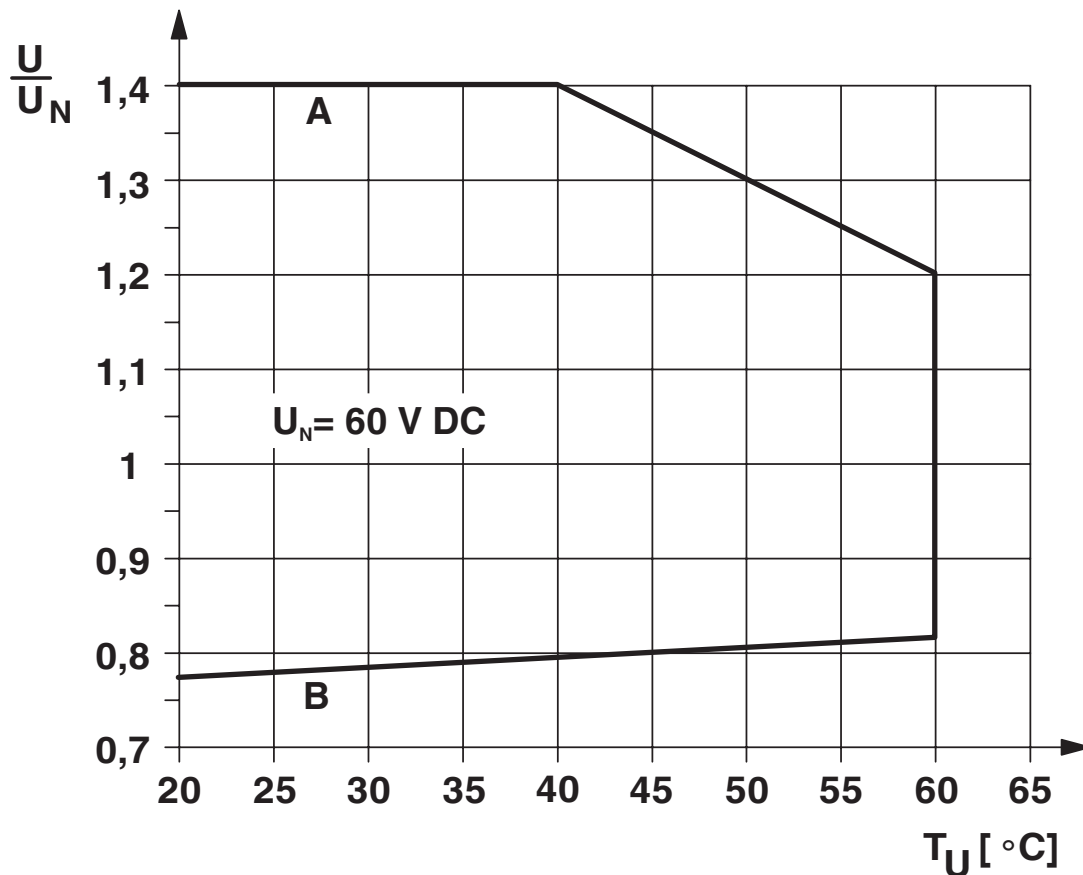
normen / bepalingen	IEC 60947-5-1
---------------------	---------------

Montage

montagetechniek	Railmontage
Montage-instructie	samenbouw zonder tussenafstand
Inbouwpositie	willekeurig

Tekeningen

diagram

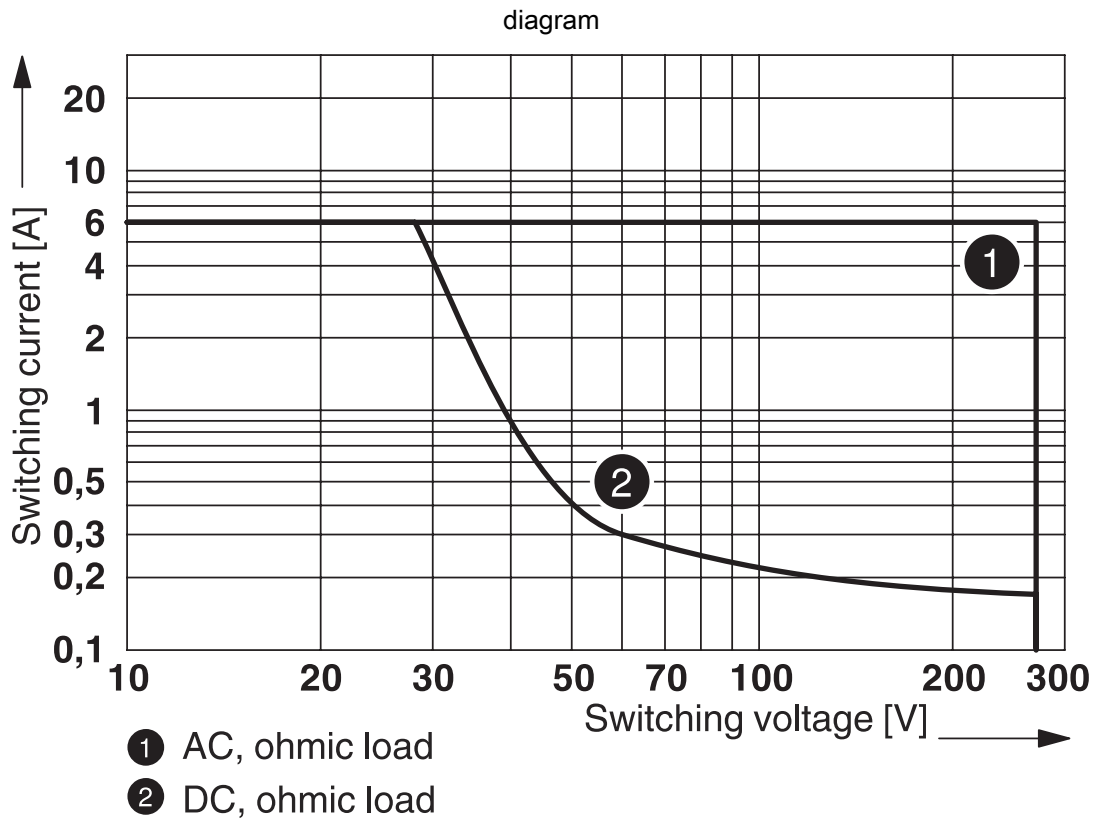


Curve A

maximaal toelaatbare continue spanning U_{max} bij continue grensstrom aan de contactzijde (zie betreffende technische gegevens)

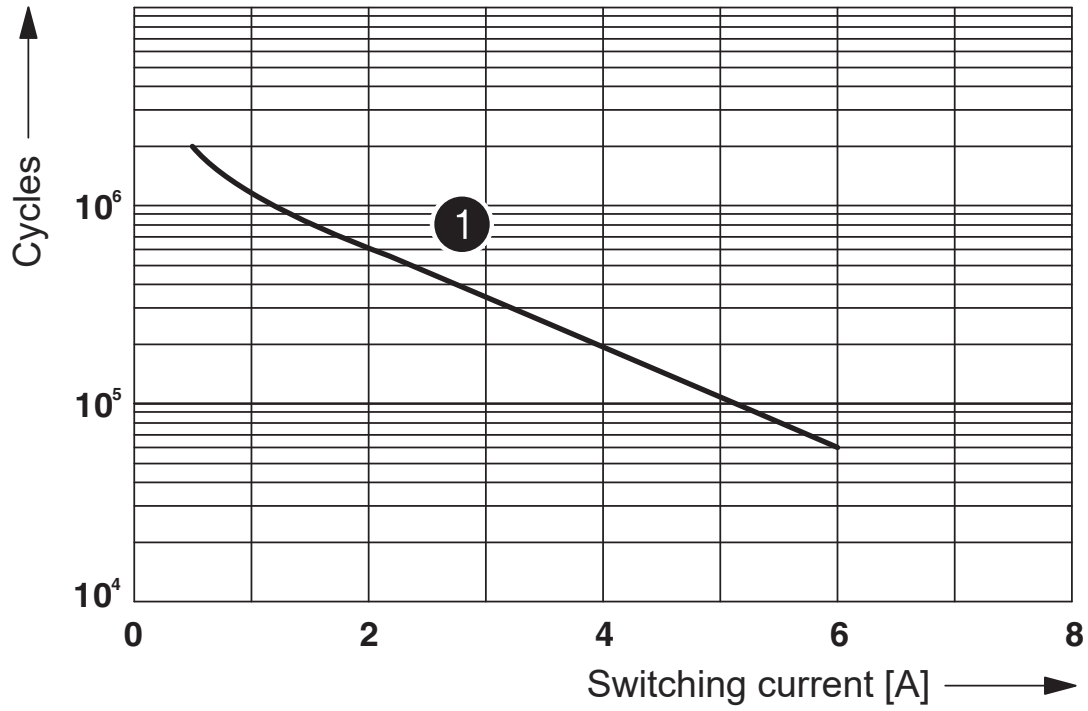
Curve B

minimaal toelaatbare aantrekspanning U_{aan} volgens voorbekrachtiging (zie betreffende technische gegevens)



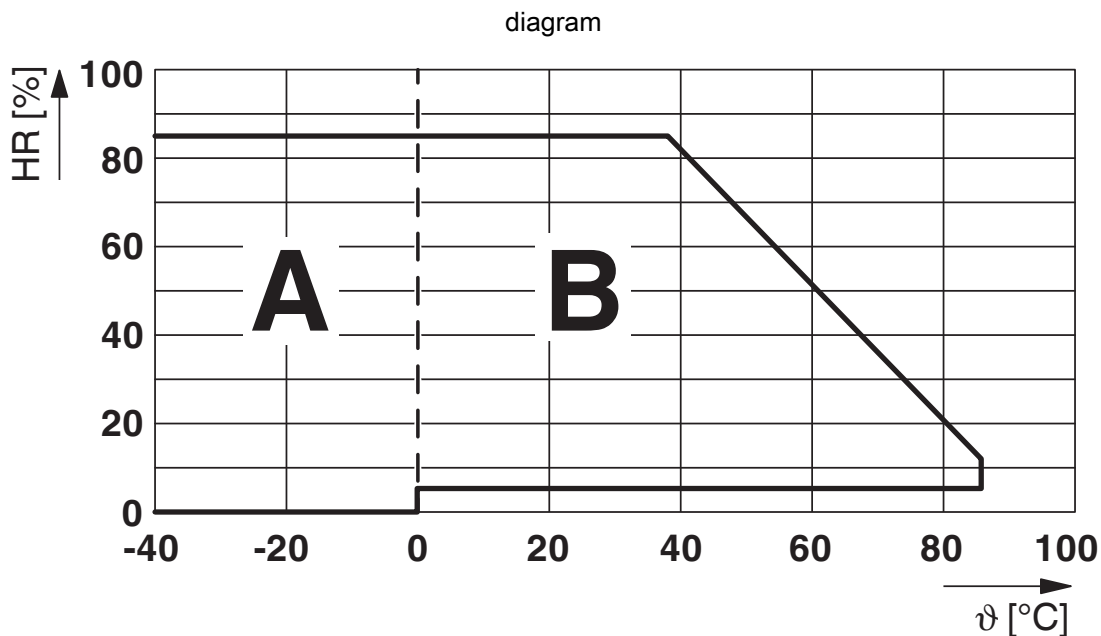
Afschakelvermogen

diagram



① 250 V AC, ohmic load

Elektrische levensduur



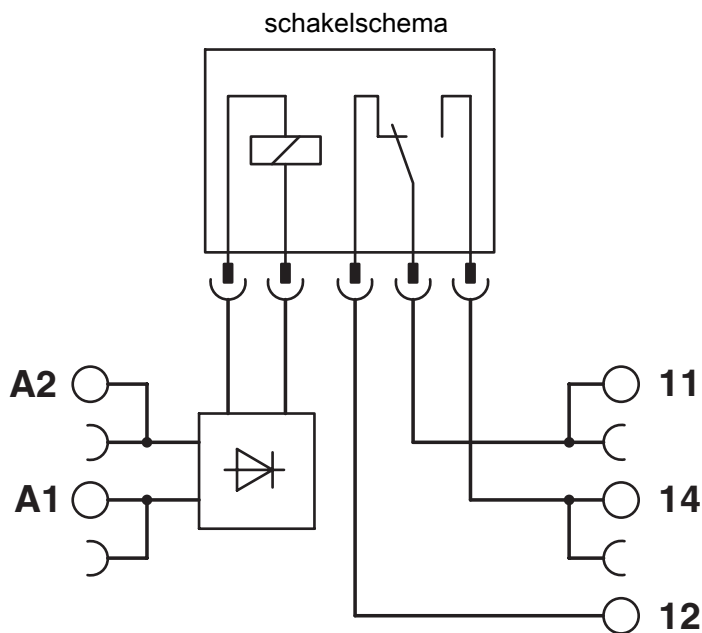
Toelaatbare luchtvochtigheid voor het bedrijf en de opslag.

De maximaal toegestane omgevingstemperatuur volgens het datablad moet in acht worden genomen.

Bereik A: ijsvorming bij omgevingstemperaturen ≤ 0 °C moet worden verhinderd

Bereik B: condens bij omgevingstemperaturen > 0 °C moet worden verhinderd

Op 30 volledige dagen, natuurlijk over het jaar verspreid, is bij een omgevingstemperatuur van ≤ 25 °C een luchtvochtigheid van 95 % toegestaan.




PLC-RSC- 60DC/21 - Relaismodule



2966139

<https://www.phoenixcontact.com/nl/producten/2966139>

Toelatingen

 To download certificates, visit the product detail page: <https://www.phoenixcontact.com/nl/producten/2966139>



EAC

Toelatings-ID: RU*C-DE.*08.B.00010



DNV GL

Toelatings-ID: TAE0000196



cULus Listed

Toelatings-ID: E140324

PLC-RSC- 60DC/21 - Relaismodule



2966139

<https://www.phoenixcontact.com/nl/producten/2966139>

Classificaties

ECLASS

ECLASS-13.0	27371601
ECLASS-15.0	27371601

ETIM

ETIM 9.0	EC001437
----------	----------

UNSPSC

UNSPSC 21.0	39122300
-------------	----------

Environmental product compliance

EU RoHS

Voldoet aan de eisen van de RoHS-richtlijn	Ja
uitzonderingsregelingen voor zover bekend	7(a), 7(c)-I

China RoHS

Environment friendly use period (EFUP)	EFUP-50
	Een China RoHS declaratietabel met betrekking tot het artikel, is als download beschikbaar en vindt u bij het betreffende artikel onder Fabrikantverklaring. Voor geen van de artikelen met EFUP-E is een China RoHS declaratietabel beschikbaar en nodig.

EU REACH SVHC

Aanduiding van REACH-kandidaatstof (CAS-nr.)	Hexahydromethylphthalic anhydride(CAS-nr.: Niet van toepassing)
	Lead(CAS-nr.: 7439-92-1)
SCIP	789afe44-cb92-4bda-91ae-b0cea80b49c2