

ETD-BL-1T-OFF-CC- 10S-SP - Tijdrelais



2917612

<https://www.phoenixcontact.com/nl/producten/2917612>

Let erop dat de in dit pdf-document weergegeven gegevens uit onze online catalogus zijn gegenereerd. De volledige gegevens treft u aan in de gebruikersdocumentatie. Onze Algemene gebruiksvoorwaarden voor downloads zijn van kracht



Tijdrelais met uitschakelvertraging (met stuurcontact) en een instelbaar tijdbereik (0,1 sec. - 10 sec.), met veerdrukaansluiting

Productbeschrijving

Compact tijdrelais in 6,2 mm-behuizing voor het aansturen van tijdsperioden.

Het instellen van de tijd vindt plaats aan de voorzijde, met behulp van een gecodeerd kartelwiel dat ter beveiliging tegen onbedoelde verdraaiing is verzonken. Het instellen vindt plaats met behulp van een schroevendraaier (lemmetbreedte 2,5 mm).

De compacte tijdrelais zijn leverbaar met diverse tijdbereiken alsmede met schroef-, veerdruk- en push-in-aansluiting.

Uw voordelen

- 6,2 mm smalle bouwbreedte
- Hoge instelnaauwkeurigheid met gecodeerd en verlicht duimwiel

Commerciële gegevens

Artikelnummer	2917612
Verpakkingseenheid	1 Stuks
Minimale bestelhoeveelheid	1 Stuks
Aanwijzing	Ordergebonden productie (geen retournering)
Productcode	DK6471
GTIN	4046356367769
Gewicht per stuk (inclusief verpakking)	66,3 g
Gewicht per stuk (exclusief verpakking)	66,3 g
Land van herkomst	DE

Technische gegevens

Artikeleigenschappen

Producttype	Tijdrelais
Bedrijfstoestand	100 % ED
Levensduur mechanisch	ca. 2×10^7 schakelingen

Isolatie-eigenschappen

Isolatie	veilige scheiding
Overspanningscategorie	III
Vervuilingsgraad	2

Elektrische eigenschappen

Levensduur elektrisch	ca. 2×10^5 schakelingen bij ohmse belasting, 1000 VA
Nominale isolatiespanning	300 V AC
test-stootspanning	6 kV

Ingangsgegevens

Ingangsspanningsbereik	24 V DC (19,2 V DC ... 30 V DC)
nominale stroom typ.	15 mA (relais ON) 7 mA (relais OFF)
functie	OFF-CC: uitschakelvertraagd met stuurcontact
Instelbereik tijd	0,1 s ... 10 s
Instelnaauwkeurigheid	$\leq 2,5$ % (van de eindwaarde)
Herhalingsnaauwkeurigheid	$\leq 0,5$ % (van de meetbereik-eindwaarde)

Besturen

Benaming aansluiting	Potentiaalbelast, klemmen A1-B1
Stuurimpulslengte	min. 50 ms

Uitgangsgegevens

schakelen

Type contactswitch	1 potentiaalvrij wisselcontact
uitgangszekering	6,3 A (snel)

aansluitgegevens

Aansluitmethode	Veerdrukaansluiting
Striplengte	8 mm
Aderdoorsnede massief	0,14 mm ² ... 2,5 mm ²
Aderdoorsnede soepel	0,14 mm ² ... 2,5 mm ²
Aderdoorsnede AWG	26 ... 12

Signalering

statusindicatie	led groen (POWER)
-----------------	-------------------

ETD-BL-1T-OFF-CC- 10S-SP - Tijdrelais



2917612

<https://www.phoenixcontact.com/nl/producten/2917612>

	led geel (relais actief)
--	--------------------------

Afmetingen

Breedte	6,2 mm
Hoogte	80 mm
diepte	86 mm

Materiaal

Kleur	groen (RAL 6021)
Brandbaarheidsklasse volgens UL 94	V0
isolatiemateriaal behuizingen	polyamide PA, zelfdovend

Omgevings- en levensduuromstandigheden

Omgevingsomstandigheden

beschermklasse	IP20
omgevingstemperatuur (bedrijf)	-20 °C ... 65 °C
Omgevingstemperatuur (opslag/transport)	-25 °C ... 80 °C
Toelaatbare luchtvochtigheid (bedrijf)	15 % ... 85 %

Toelatingen

CE

Certificaat	CE-conform
-------------	------------

ATEX

Codering	Ⓜ II 3 G Ex nA nC IIC T4 Gc X
----------	-------------------------------

UL, VS / Canada

Codering	UL/C-UL Listed UL 508
----------	-----------------------

GL

Codering	GL EMC 1 C
----------	------------

EMC-gegevens

elektromagnetische compatibiliteit	overeenkomstig EMC-richtlijn
Laagspanningsrichtlijn	overeenkomstig NS-richtlijn
stoormunititeit	EN 61000-6-2
Opmerking	Bij een interferentie kunnen geringe afwijkingen optreden.

Stooremisatie

normen/bepalingen	EN 61000-6-4
-------------------	--------------

Normen en bepalingen

normen / bepalingen	EN 50178
---------------------	----------

Montage

Montage-instructie	montage op standaard montagerail NS 35 volgens EN 60715
--------------------	---

ETD-BL-1T-OFF-CC- 10S-SP - Tijdrelais



2917612

<https://www.phoenixcontact.com/nl/producten/2917612>

Inbouwpositie

willekeurig

ETD-BL-1T-OFF-CC- 10S-SP - Tijdrelais

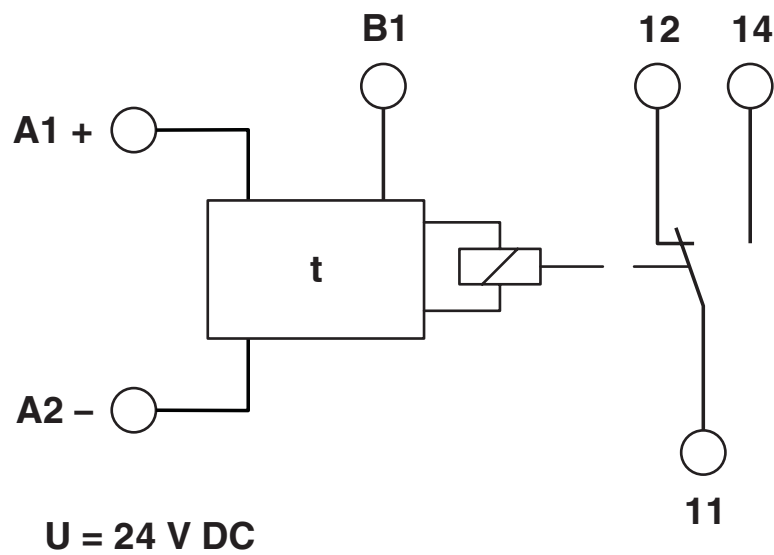
2917612

<https://www.phoenixcontact.com/nl/producten/2917612>



Tekeningen

blokschema



Environmental product compliance

China RoHS

Environment friendly use period (EFUP)	EFUP-50
	Een China RoHS declaratietabel met betrekking tot het artikel, is als download beschikbaar en vindt u bij het betreffende artikel onder Fabrikantverklaring. Voor geen van de artikelen met EFUP-E is een China RoHS declaratietabel beschikbaar en nodig.

EU REACH SVHC

Aanduiding van REACH-kandidaatstof (CAS-nr.)	Geen stof met een massafractie van meer dan 0,1 %
--	---