

ST-OE3- 24DC/ 48DC/100 - Solid-state-relais



2911058

<https://www.phoenixcontact.com/nl/producten/2911058>

Let erop dat de in dit pdf-document weergegeven gegevens uit onze online catalogus zijn gegenereerd. De volledige gegevens treft u aan in de gebruikersdocumentatie. Onze Algemene gebruiksvoorwaarden voor downloads zijn van kracht



Steekbaar ingangs-solid-state-relais, met lichtindicatie en beveiligingsschakeling voor in- en uitgangscircuit, ingang: 24 V DC, uitgang: 8 - 48 V DC/max. 100 mA, steekbaar op basisklemmenblokken

Commerciële gegevens

Artikelnummer	2911058
Verpakkingseenheid	10 Stuks
Minimale bestelhoeveelheid	1 Stuks
Verkoopcode	DK61B1
Productcode	DK61B1
GTIN	4017918079482
Gewicht per stuk (inclusief verpakking)	26,8 g
Gewicht per stuk (exclusief verpakking)	29,41 g
Douanetariefnummer	85364190
Land van herkomst	DE

Technische gegevens

Artikeleigenschappen

Producttype	Afzonderlijk solid-state-relais
-------------	---------------------------------

Onderhoudsstatus gegevens

datum laatste dataonderhoud	19.03.2025
-----------------------------	------------

Elektrische eigenschappen

Testspanning (ingang-uitgang)	2,5 kV AC (ingang-uitgang)
-------------------------------	----------------------------

Ingangsgegevens

Nominale ingangsspanning U_N	24 V DC
ingangsspanningsbereik heeft betrekking op U_N	0,9 ... 1,1
Ingangsspanningsbereik	21,6 V DC ... 26,4 V DC
schakeldrempel "0"-signaal heeft betrekking op U_N	$\leq 0,4$
schakeldrempel "1"-signaal heeft betrekking op U_N	$\geq 0,8$
typische ingangsstroom bij U_N	9 mA
inschakeltijd typ.	50 μ s
uitschakeltijd typ.	100 μ s
statusindicatie	led (geel)
beveiligingsschakeling	polariteitsbeveiliging; polariteitsdiode overspanningsbeveiliging
overdrachtsfrequentie	300 Hz

Uitgangsgegevens

Type digitale uitgang	elektronisch
uitgangsspanningsbereik	8 V DC ... 48 V DC
Continue grensstroom	100 mA
spanningsverlies bij max. continue grensstroom	1,2 V
uitgangsschakeling	2-draads massavrij, 3-draads massagebonden
beveiligingsschakeling	polariteitsbeveiliging; polariteitsdiode vrijloop; Vrijloopdiode
uitgangsweerstand	ca. 22 k Ω (bij 3-draadsaansluiting)

Afmetingen

Breedte	20,8 mm
Hoogte	33 mm
diepte	66,5 mm

Materiaal

Kleur	groen (RAL 6021)
-------	------------------

Omgevings- en levensduuromstandigheden

ST-OE3- 24DC/ 48DC/100 - Solid-state-relais



2911058

<https://www.phoenixcontact.com/nl/producten/2911058>

Omgevingsomstandigheden

omgevingstemperatuur (bedrijf)	-20 °C ... 60 °C
Omgevingstemperatuur (opslag/transport)	-20 °C ... 70 °C

Normen en bepalingen

normen / bepalingen	IEC 60664
	IEC 60664A
	DIN VDE 0110

Montage

Inbouwpositie	willekeurig
---------------	-------------

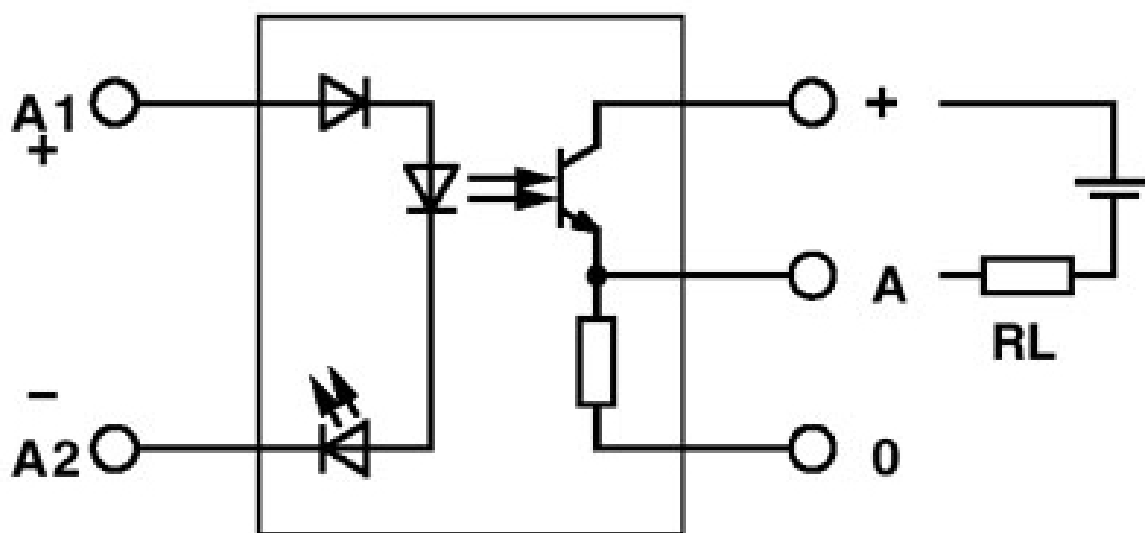
ST-OE3- 24DC/ 48DC/100 - Solid-state-relais

2911058

<https://www.phoenixcontact.com/nl/producten/2911058>

Tekeningen

schakelschema



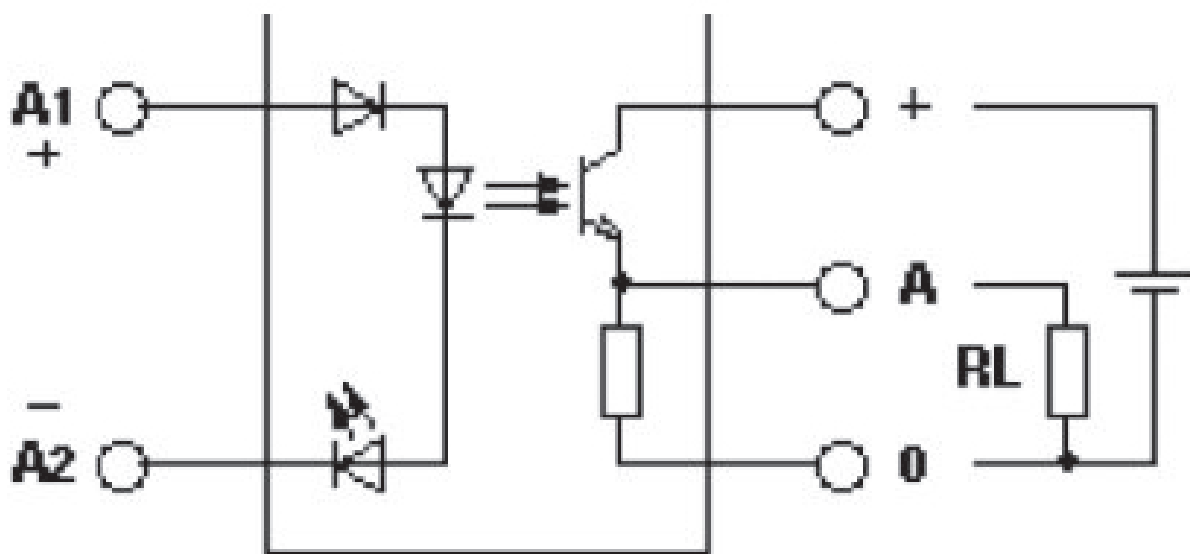
Uitgang: 2-draads, massavrij, plusschakelend

ST-OE3- 24DC/ 48DC/100 - Solid-state-relais

2911058

<https://www.phoenixcontact.com/nl/producten/2911058>

schakelschema



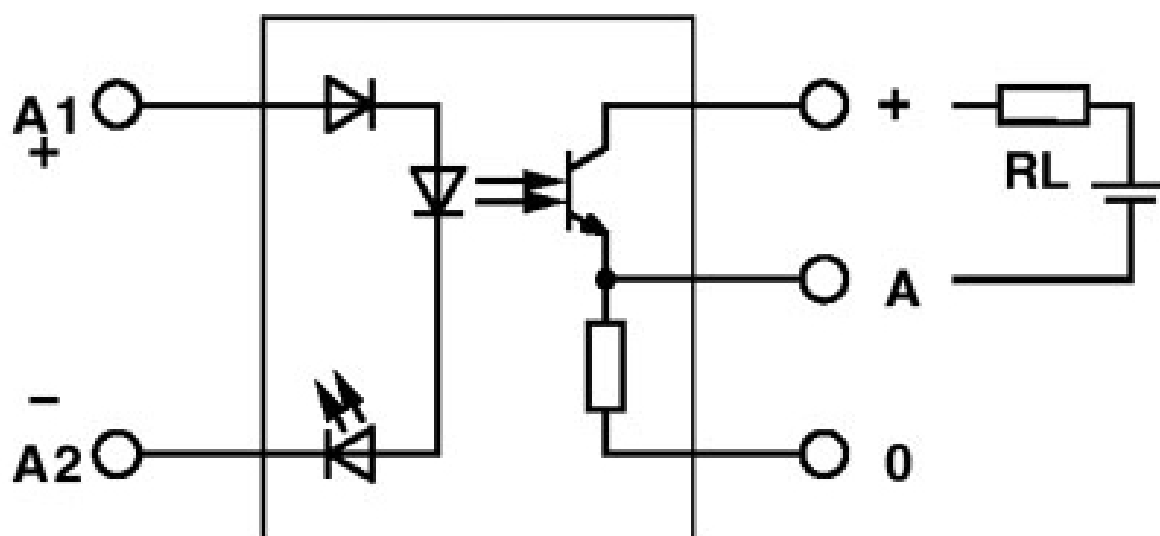
ST-OE3- 24DC/ 48DC/100 - Solid-state-relais

2911058

<https://www.phoenixcontact.com/nl/producten/2911058>



schakelschema



Uitgang: 2-draads, massavrij, minschakelend

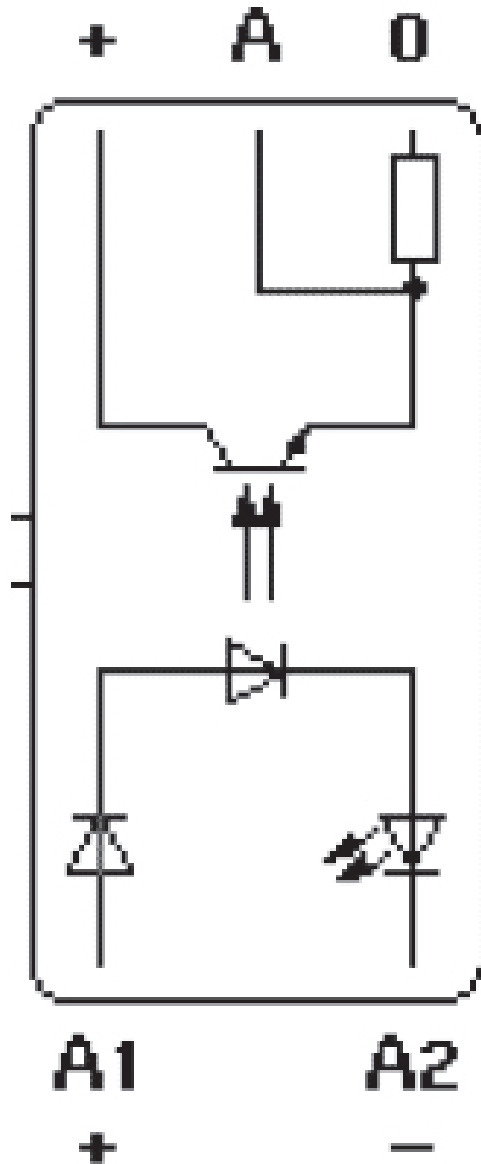
ST-OE3- 24DC/ 48DC/100 - Solid-state-relais

2911058

<https://www.phoenixcontact.com/nl/producten/2911058>



schakelschema



ST-OE3- 24DC/ 48DC/100 - Solid-state-relais



2911058

<https://www.phoenixcontact.com/nl/producten/2911058>

Classificaties

ECLASS

ECLASS-13.0	27371604
ECLASS-15.0	27371604

ETIM

ETIM 9.0	EC001504
----------	----------

UNSPSC

UNSPSC 21.0	39122300
-------------	----------

Environmental product compliance

EU RoHS

Voldoet aan de eisen van de RoHS-richtlijn	Ja
uitzonderingsregelingen voor zover bekend	7(a), 7(c)-I

China RoHS

Environment friendly use period (EFUP)	EFUP-50
	Een China RoHS declaratietabel met betrekking tot het artikel, is als download beschikbaar en vindt u bij het betreffende artikel onder Fabrikantverklaring. Voor geen van de artikelen met EFUP-E is een China RoHS declaratietabel beschikbaar en nodig.

EU REACH SVHC

Aanduiding van REACH-kandidaatstof (CAS-nr.)	Hexahydromethylphthalic anhydride(CAS-nr.: Niet van toepassing)
	Lead(CAS-nr.: 7439-92-1)
SCIP	bc6a6289-a462-44f3-a736-ce9b352df78b