

PR2-RSP3-LV-120AC/2X21 - Relaismodule



2834708

<https://www.phoenixcontact.com/nl/producten/2834708>

Let erop dat de in dit pdf-document weergegeven gegevens uit onze online catalogus zijn gegenereerd. De volledige gegevens treft u aan in de gebruikersdocumentatie. Onze Algemene gebruiksvoorwaarden voor downloads zijn van kracht



Voorgemonteerde relaismodulen met veerdrukaansluiting, bestaande uit relaissokkel, industrieel relais met geïntegreerde led en vergrendelbare knop voor handbediening, varistorbeveiligingsmoduul en bevestigingsbeugel, ingangsspanning: 120 V AC, 2 wisselcontacten, 10 A

De afbeelding toont de 24 V DC-variant

Uw voordelen

- Relais met vergrendelbare handbediening en status-led
- Bij de DC-typen is een vrijloopdiode in het relais geïntegreerd
- Mechanische schakelstandindicatie
- Logische contactvolgorde door relaissokkel met 1/3 etages
- Uitvoeringen met 4 wisselcontacten met meerlaags hardvergulde contacten

Commerciële gegevens

Artikelnummer	2834708
Verpakkingseenheid	5 Stuks
Minimale bestelhoeveelheid	5 Stuks
Aanwijzing	Ordergebonden productie (geen retournering)
Productcode	DK632A
GTIN	4017918996277
Gewicht per stuk (inclusief verpakking)	141,07 g
Gewicht per stuk (exclusief verpakking)	125,25 g
Land van herkomst	JP

PR2-RSP3-LV-120AC/2X21 - Relaismodule



2834708

<https://www.phoenixcontact.com/nl/producten/2834708>

Set bestaat uit

PR2-BSP3/4X21 - Relaissokkel

2833589

<https://www.phoenixcontact.com/nl/producten/2833589>



Relaissokkel PR2-B, voor industriële relais REL-IR met 2 of 4 wisselcontacten, 1/3-etage uitvoering, veerdrukaansluitingen, montage mogelijkheden voor ingangs-/ontstoormodulen, voor montage op NS 35/7,5

REL-IR/L-120AC/2X21 - Enkel relais

2834067

<https://www.phoenixcontact.com/nl/producten/2834067>



Steekbaar industrieel relais met vermogenscontacten, 2 wisselcontacten, testknop, Status-led, mechanische schakelstandindicatie, ingangsspanning: 120 V AC

PR2-RSP3-LV-120AC/2X21 - Relaismodule

2834708

<https://www.phoenixcontact.com/nl/producten/2834708>



EL2-P35 - Bevestigingsbeugel

2833592

<https://www.phoenixcontact.com/nl/producten/2833592>



Bevestigingsbeugel, met uitwerpfunctie en geïntegreerd modulocoderingsvlak (8 x 25 mm), geschikt voor relaissokkel PR2, voor 35 mm hoge industriële relais

Technische gegevens

Artikeleigenschappen

Producttype	Relaismodule
toepassing	Universeel
Bedrijfsstoestand	100 % ED
Levensduur mechanisch	5x 10 ⁷ schakelingen

Isolatie-eigenschappen

Overspanningscategorie	II
Vervuilingsgraad	3

Onderhoudsstatus gegevens

datum laatste dataonderhoud	01.04.2026
-----------------------------	------------

Elektrische eigenschappen

Levensduur elektrisch	zie diagram
Maximale vermogensdissipatie tijdens nominaal bedrijf	1,32 W
Testspanning (Wikkeling/contact)	2 kV AC (50 Hz, 1 min, wikkeling/contact)
Testspanning (contact/contact)	2 kV AC (50 Hz, 1 min., contact/contact)

Ingangsgegevens

Spoelzijde

Nominale ingangsspanning U_N	120 V AC
Ingangsspanningsbereik	93,6 V AC ... 180 V AC
Schakelgedrag van de aandrijving	monostabiel
typische ingangsstroom bij U_N	11 mA (bij 50 Hz) 9 mA (bij 60 Hz)
aanspreektijd typ.	4 ms ... 10 ms
afvaltjdbereik typ.	3 ms ... 12 ms
beveiligingsschakeling	Varistor
bedrijfsspanningsindicatie	led rood

Uitgangsgegevens

schakelen

Type contactswitch	2 wisselcontacten
type schakelcontact	Enkelvoudig contact
Contactmateriaal	Ag
Schakelspanning maximaal	250 V AC/DC
schakelspanning minimaal	5 V
Continue grensstroom	10 A
inschakelstroom maximaal	20 A (15 ms)
schakelstroom minimaal	1 mA

PR2-RSP3-LV-120AC/2X21 - Relaismodule



2834708

<https://www.phoenixcontact.com/nl/producten/2834708>

Afschakelvermogen (ohmse belasting) maximaal	240 W (bij 24 V DC)
	160 W (bij 48 V DC)
	110 W (bij 60 V DC)
	72 W (bij 110 V DC)
	130 W (bij 220 V DC)
	2500 VA (bij 250 V AC)

aansluitgegevens

Spoelzijde

Aansluitmethode	Veerdrukaansluiting
Striplengte	12 mm
Aderdoorsnede massief	0,2 mm ² ... 1,5 mm ²
Aderdoorsnede soepel	0,2 mm ² ... 1,5 mm ²
Aderdoorsnede AWG	24 ... 16

Contactzijde

Aansluitmethode	Veerdrukaansluiting
Striplengte	12 mm
Aderdoorsnede massief	0,2 mm ² ... 1,5 mm ²
Aderdoorsnede soepel	0,2 mm ² ... 1,5 mm ²
Aderdoorsnede AWG	24 ... 16

Afmetingen

Breedte	31 mm
Hoogte	95 mm
diepte	84 mm

Materiaal

Kleur	groen (RAL 6021)
-------	------------------

Omgevings- en levensduuromstandigheden

Omgevingsomstandigheden

omgevingstemperatuur (bedrijf)	-25 °C ... 60 °C
Omgevingstemperatuur (opslag/transport)	-25 °C ... 70 °C

Normen en bepalingen

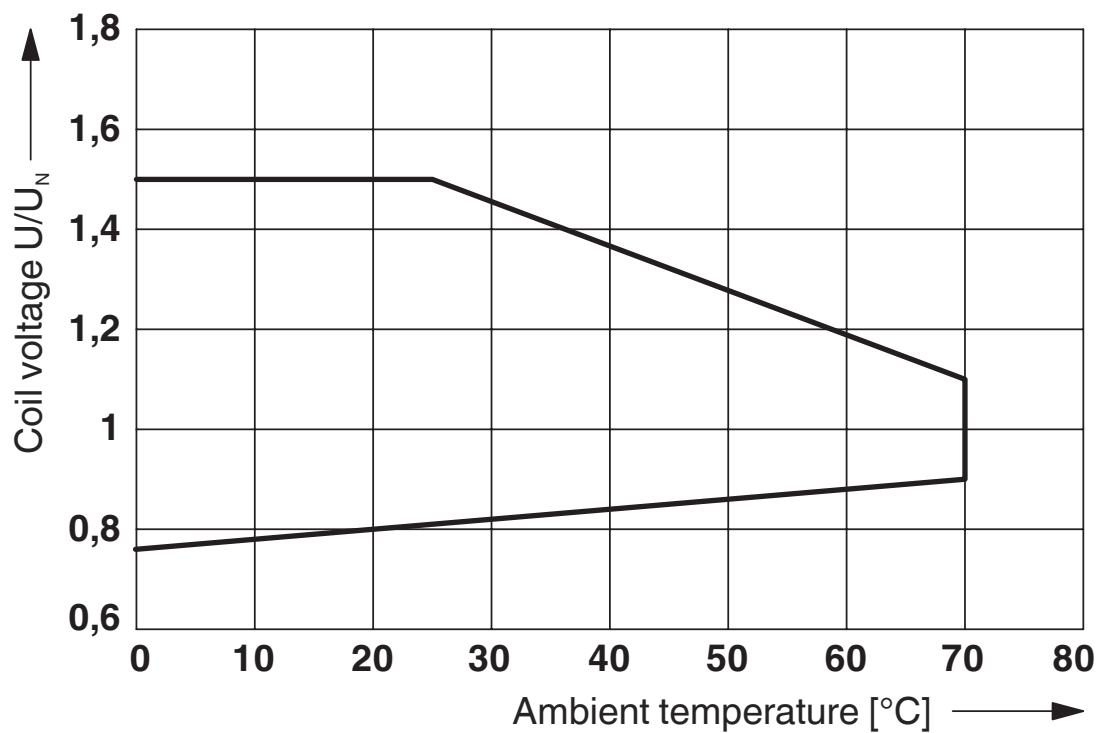
normen / bepalingen	IEC 60664
	EN 50178

Montage

montagetechniek	Railmontage
Montage-instructie	samenbouw zonder tussenafstand
Inbouwpositie	willekeurig

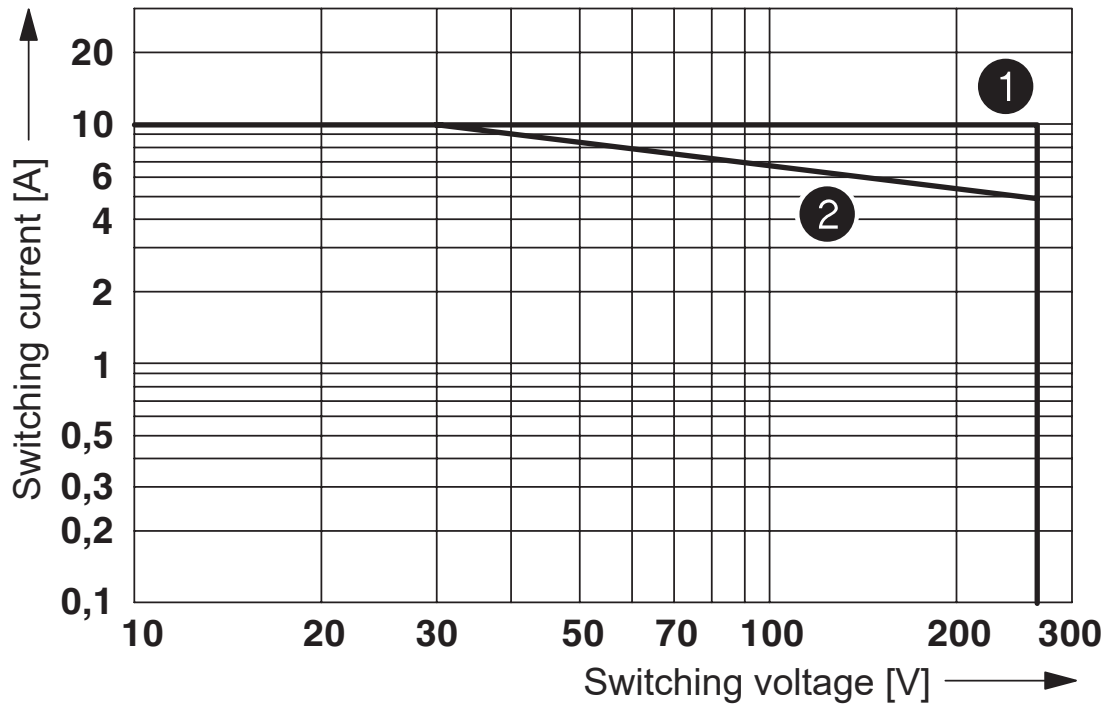
Tekeningen

diagram



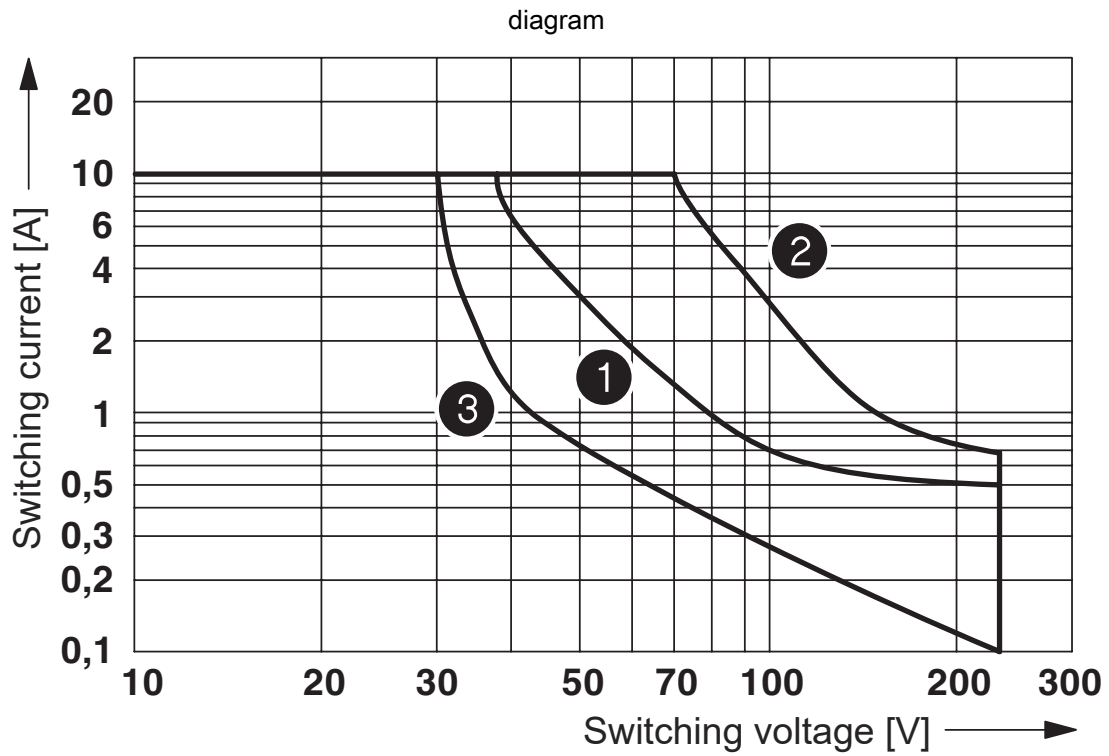
Bedrijfsspanningsbereik van het relais $T_u = T_{spoel}$

diagram



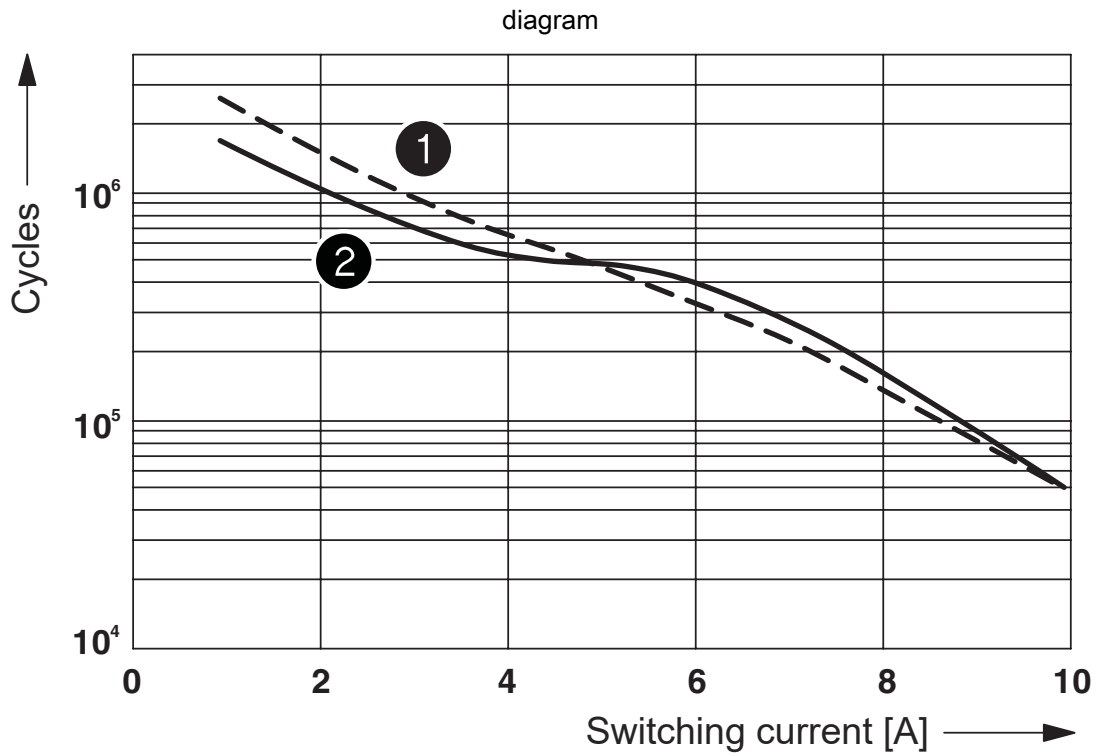
- ① Ohmic load
- ② $\cos \phi = 0.4$

AC-afschakelvermogen



- ① Ohmic load
- ② ohmic load, contacts in series
- ③ L/R < 7 ms

DC-afschakelvermogen



- ① 250 V AC, ohmic load
- ② 30 V DC, ohmic load

Elektrische levensduur

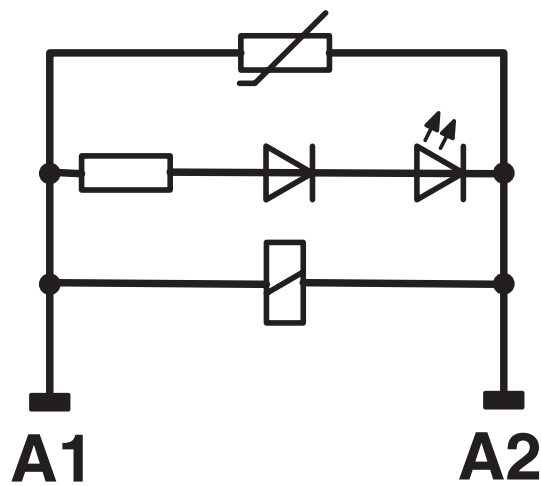
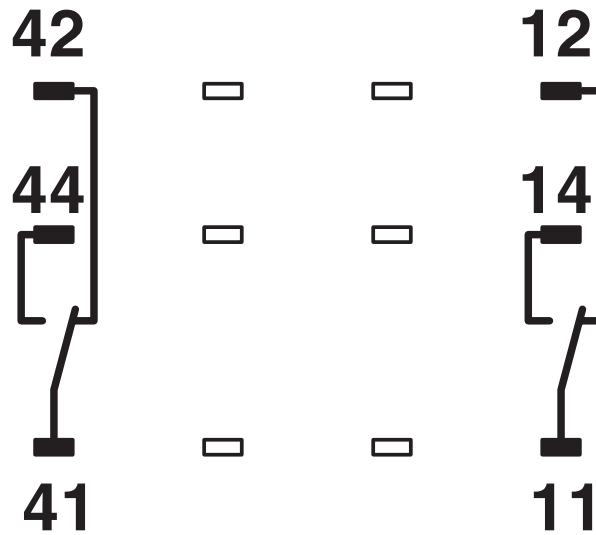
PR2-RSP3-LV-120AC/2X21 - Relaismodule

2834708

<https://www.phoenixcontact.com/nl/producten/2834708>



schakelschema



³⁾ de contacten 21, 22, 24 worden op de relaissokkelaansluitingen 41, 42, 44 aangesloten

PR2-RSP3-LV-120AC/2X21 - Relaismodule



2834708

<https://www.phoenixcontact.com/nl/producten/2834708>

Classificaties

UNSPSC

UNSPSC 21.0	39122334
-------------	----------

PR2-RSP3-LV-120AC/2X21 - Relaismodule



2834708

<https://www.phoenixcontact.com/nl/producten/2834708>

Environmental product compliance

China RoHS

Environment friendly use period (EFUP)	EFUP-50
	Een China RoHS declaratietabel met betrekking tot het artikel, is als download beschikbaar en vindt u bij het betreffende artikel onder Fabrikantverklaring. Voor geen van de artikelen met EFUP-E is een China RoHS declaratietabel beschikbaar en nodig.

EU REACH SVHC

Aanduiding van REACH-kandidaatstof (CAS-nr.)	Geen stof met een massafractie van meer dan 0,1 %
--	---

Phoenix Contact 2026 © - Alle rechten voorbehouden
<https://www.phoenixcontact.com>

PHOENIX CONTACT B.V.
Hengelder 56 6902 PA Zevenaar
Postbus 246 6900 AE Zevenaar
(0316) 59 17 20
sales@phoenixcontact.nl