

QUINT-PS/48DC/24DC/ 5 - DC/DC-converters



2320144

<https://www.phoenixcontact.com/nl/producten/2320144>

Let erop dat de in dit pdf-document weergegeven gegevens uit onze online catalogus zijn gegenereerd. De volledige gegevens treft u aan in de gebruikersdocumentatie. Onze Algemene gebruiksvoorwaarden voor downloads zijn van kracht



Primair geschakelde QUINT DC/DC-converter voor railmontage met SFB-technologie (Selective Fuse Breaking), ingang: 48 V DC, uitgang: 24 V DC / 5 A

Productbeschrijving

QUINT DC/DC-converters met maximale functionaliteit

DC/DC-converters veranderen het spanningsniveau, frissen de spanning aan het einde van lange kabels op of zorgen voor de opbouw van onafhankelijke voedingssystemen door galvanische isolatie.

Voor een selectieve en daarmee economische afschakeling spreken QUINT DC/DC-converters installatieautomaten met het 6-voudige van de nominale stroom magnetisch en daarmee zeer snel aan. De hoge beschikbaarheid van de installatie wordt bovendien gewaarborgd door de preventieve functiebewaking, die kritische bedrijfstoestanden meldt voordat er een storing optreedt.

Uw voordelen

- Betrouwbaar starten van moeilijke belastingen dankzij de statische vermogensreserve POWER BOOST met maximaal 125 % maal de nominale stroom continu
- Preventieve functiebewaking meldt kritische bedrijfstoestanden voordat er een storing optreedt
- Connstante spanning: volledige uitgangsspanning, ook aan het einde van lange kabels
- Maken omzetting naar verschillende spanningsniveaus mogelijk
- Galvanische isolatie: voor de opbouw van onafhankelijke voedingssystemen

Commerciële gegevens

Artikelnummer	2320144
Verpakkingseenheid	1 Stuks
Minimale bestelhoeveelheid	1 Stuks
Verkoopcode	CMDQ43
Productcode	CMDQ43
GTIN	4046356482257
Gewicht per stuk (inclusief verpakking)	900,3 g
Gewicht per stuk (exclusief verpakking)	708 g
Douanetariefnummer	85044095
Land van herkomst	IN

Technische gegevens

Ingangsgegevens

DC-bedrijf

nominaal ingangsspanningsbereik	48 V DC
ingangsspanningsbereik	30 V DC ... 60 V DC
breed ingangsbereik	nee
ingangsspanningsbereik DC	30 V DC ... 60 V DC
Spanningstype voedingsspanning	DC
inschakelstootstroom	< 5 A (typ.)
Inschakelstroomstoot integraal (I^2t)	< 0,2 A ² s
Netuitval-overbruggingstijd	> 14 ms (48 V DC)
stroomopname	3,5 A (48 V DC)
beveiligingsschakeling	transiëntenoverspanningsbeveiliging; Varistor
ingangszekering	10 A (traag, intern)
toelaatbare voorzekering	B10 B16
Selectie geschikte zekering voor de ingangsbeveiliging	10 A ... 16 A (karakteristiek B, C, D, K)

Uitgangsgegevens

rendement	> 91,5 %
Uitgangskarakteristiek	U/I
nominale uitgangsspanning	24 V DC \pm 1 %
instelbereik van de uitgangsspanning (U_{set})	18 V DC ... 29,5 V DC (> 24 V DC, constant vermogen begrensd)
nominale uitgangsstroom (I_N)	5 A (-25 °C ... 60 °C)
POWER BOOST (I_{Boost})	6,25 A (-25 °C ... 40 °C continu, $U_{OUT} = 24$ V DC)
Selective Fuse Breaking (I_{SFB})	30 A (12 ms)
magnetische zekeringsactivering	B2 / B4 / C2
Derating	60 °C ... 70 °C (2,5 %/K)
Retourstroombestendig	35 V DC
Beveiliging tegen overspanning bij de uitgang (OVP)	< 35 V DC
max. capacatieve belasting	onbegrensd
Actieve stroombegrenzing	ca. 6,9 A
regelafwijking	< 1 % (belastingsverandering statisch 10 % ... 90 %) < 2 % (belastingsverandering dynamisch 10 % ... 90 %) < 0,1 % (ingangsspanningsverandering \pm 10 %)
rimpel	< 25 mV _{tt}
Uitgangsvermogen	120 W
schakelpieken nominale belasting	< 5 mV _{tt} (20 MHz)
Vermogensdissipatie nullast maximaal	2,7 W
Vermogensdissipatie nominale belasting maximaal	11 W
reactietijd	< 2 ms (U_{OUT} (10 % ... 90 %))
parallelschakelbaar	ja, t.b.v. redundantie en het verhogen van vermogens
in serie schakelbaar	ja

QUINT-PS/48DC/24DC/ 5 - DC/DC-converters



2320144

<https://www.phoenixcontact.com/nl/producten/2320144>

Signaal: DC-OK, actief

beschrijving van de uitgang	$U_{out} > 0,9 \times U_N$: High-signaal
Schakelspanningsbereik	18 V DC ... 24 V DC
inschakelstroom maximaal	< 20 mA (kortsluitvast)

Signaal: POWER BOOST, actief

beschrijving van de uitgang	$I_{OUT} < I_N$: high-signaal
Schakelspanningsbereik	18 V DC ... 24 V DC
inschakelstroom maximaal	< 20 mA (kortsluitvast)

Signaal: U_{IN} OK, actief

beschrijving van de uitgang	$U_{IN} > 38,4$ V: high-signaal
Schakelspanningsbereik	18 V DC ... 24 V DC
inschakelstroom maximaal	< 20 mA (kortsluitvast)

aansluitgegevens

Ingang

Aansluitmethode	steekbare schroefaansluiting
Min. aderdoorsnede massief	0,2 mm ²
Max. aderdoorsnede massief	2,5 mm ²
Min. aderdoorsnede soepel	0,2 mm ²
Max. aderdoorsnede soepel	2,5 mm ²
min. aderdoorsnede AWG	24
max. aderdoorsnede AWG	12
Striplengte	8 mm
schroefdraad	M3
min. aandraaimoment	0,5 Nm
max. aandraaimoment	0,6 Nm

Uitgang

Aansluitmethode	steekbare schroefaansluiting
Min. aderdoorsnede massief	0,2 mm ²
Max. aderdoorsnede massief	2,5 mm ²
Min. aderdoorsnede soepel	0,2 mm ²
Max. aderdoorsnede soepel	2,5 mm ²
min. aderdoorsnede AWG	24
max. aderdoorsnede AWG	12
Striplengte	7 mm
schroefdraad	M3
min. aandraaimoment	0,5 Nm
max. aandraaimoment	0,6 Nm

Signaal

Min. aderdoorsnede massief	0,2 mm ²
Max. aderdoorsnede massief	2,5 mm ²

2320144

<https://www.phoenixcontact.com/nl/producten/2320144>

Min. aderdoorsnede soepel	0,2 mm ²
Max. aderdoorsnede soepel	2,5 mm ²
min. aderdoorsnede AWG	24
max. aderdoorsnede AWG	12
schroefdraad	M3
min. aandraaimoment	0,5 Nm
max. aandraaimoment	0,6 Nm

Signalering

Type meldingen	LED
	Actieve schakeluitgang
	Relaiscontact

Signaaluitgang: DC-OK, actief

statusindicatie	led "DC OK" groen
Kleur	groen

Signaaluitgang: POWER BOOST, actief

statusindicatie	led "BOOST" geel / $I_{OUT} > I_N$: led aan
Kleur	geel
opmerking bij statusindicatie	Led aan

Signaaluitgang: U_{IN} OK, actief

statusindicatie	led " $U_{IN} < 38,4$ V" geel / $U_{IN} < 38,4$ V DC: led aan
Kleur	geel
opmerking bij statusindicatie	Led aan

Elektrische eigenschappen

Aantal fasen	1
isolatiespanning ingang/uitgang	1,5 kV (typetest)
	1 kV (stuktest)
	1 kV (typetest)

Artikeleigenschappen

Producttype	DC/DC-converters
MTBF (IEC 61709, SN 29500)	> 995000 h (40 °C)

Isolatie-eigenschappen

Beveiligingsklasse	III
vervuilingsgraad	2

Afmetingen

Breedte	32 mm
Hoogte	130 mm
diepte	125 mm

Inbouwmaat

2320144

<https://www.phoenixcontact.com/nl/producten/2320144>

Inbouwafstand rechts/links	0 mm / 0 mm ($\leq 70\text{ }^{\circ}\text{C}$)
Inbouwpositie rechts/links (actief)	15 mm / 15 mm ($\leq 70\text{ }^{\circ}\text{C}$)
Inbouwafstand boven/onder	50 mm / 50 mm ($\leq 70\text{ }^{\circ}\text{C}$)
Inbouwafstand boven/onder (actief)	50 mm / 50 mm ($\leq 70\text{ }^{\circ}\text{C}$)

Optionele montage

breedte	122 mm
Hoogte	130 mm
Diepte	35 mm

Montage

montagetechniek	Railmontage
Montage-instructie	samenbouw: $P_N \geq 50\%$, horizontaal 5 mm, naast actieve componenten 15 mm, verticaal 50 mm samenbouw: $P_N < 50\%$, horizontaal 0 mm, verticaal boven 40 mm, verticaal onder 20 mm
Inbouwpositie	horizontale montagerail NS 35, EN 60715
Gelakt	nee

Materiaal

Behuizingsmateriaal	Metaal
uitvoering van de behuizing	Aluminium (AlMg3)
Uitvoering van de kap	Plaatstaal gegalvaniseerd, vrij van chroom(VI)

Omgevings- en levensduuromstandigheden

Omgevingsomstandigheden

beschermklasse	IP20
omgevingstemperatuur (bedrijf)	-25 °C ... 70 °C (> 60 °C Derating: 2,5 %/K)
Omgevingstemperatuur (opslag/transport)	-40 °C ... 85 °C
omgevingstemperatuur (start-up type tested)	-40 °C
klimaatklasse	3K3 (volgens EN 60721)
max. toel. luchtvochtigheid (bedrijf)	$\leq 95\%$ (bij 25 °C, geen condens)
schokken	18 ms, 30g, afhankelijk van de richting (volgens IEC 60068-2-27)
trillingen (bedrijf)	< 15 Hz, Amplitude $\pm 2,5$ mm (nach IEC 60068-2-6) 15 Hz ... 150 Hz, 2,3g, 90 min.
Temp Code	T4 (-25 ... +70 °C; > 60 °C, Derating: 2,5 %/K)

Normen en bepalingen

spoorwegtoepassingen	EN 50121-4
norm - uitrusting van sterkstroominstallaties met elektronische bedrijfsmiddelen	EN 50178/VDE 0160 (PELV)
norm - elektrische veiligheid	EN 60950-1/VDE 0805 (SELV)
norm - veilige lage spanning	EN 60950-1 (SELV) EN 60204-1 (PELV)
norm - veilige scheiding	DIN VDE 0100-410

Toelatingen

UL-toelatingen	UL/C-UL Listed UL 508
	UL/C-UL Recognized UL 60950-1
	UL ANSI/ISA-12.12.01 Class I, Division 2, Groups A, B, C, D T4 (Hazardous Location)

EMC-gegevens

elektromagnetische compatibiliteit	conformiteit met EMC-richtlijn 2014/30/EU
EMC-eisen stoorremissie	EN 61000-6-3
	EN 61000-6-4
EMC-eisen stoorimmunititeit	EN 61000-6-1
	EN 61000-6-2

Ontlading statische elektriciteit

normen / bepalingen	EN 61000-4-2
---------------------	--------------

Ontlading statische elektriciteit

Contactontlading	8 kV (Testniveau 4)
luchtontlading	15 kV (Testniveau 4)
Opmerking	criterium B

Elektromagnetisch HF-veld

normen / bepalingen	EN 61000-4-3
---------------------	--------------

Elektromagnetisch HF-veld

frequentiebereik	80 MHz ... 1 GHz
Testveldsterkte	20 V/m (Testniveau 3)
frequentiebereik	1 GHz ... 2 GHz
Testveldsterkte	10 V/m (Testniveau 3)
frequentiebereik	2 GHz ... 3 GHz
Testveldsterkte	10 V/m (Testniveau 3)
Opmerking	criterium A

Snelle transiënten (Burst)

normen / bepalingen	EN 61000-4-4
---------------------	--------------

Snelle transiënten (Burst)

Ingang	2 kV (Testniveau 3 - asymmetrisch)
uitgang	2 kV (Testniveau 3 - asymmetrisch)
signaal	2 kV (Testniveau 4 - asymmetrisch)
Opmerking	criterium A

Stootspanningsbelasting (surge)

normen / bepalingen	EN 61000-4-5
---------------------	--------------

Stootspanningsbelasting (surge)

Ingang	1 kV (Testniveau 2 - symmetrisch)
--------	-----------------------------------

QUINT-PS/48DC/24DC/ 5 - DC/DC-converters



2320144

<https://www.phoenixcontact.com/nl/producten/2320144>

	2 kV (Testniveau 3 - asymmetrisch)
uitgang	1 kV (Testniveau 2 - symmetrisch)
	2 kV (Testniveau 3 - asymmetrisch)
signaal	1 kV (Testniveau 2 - asymmetrisch)
Opmerking	criterium A

Adergebonden beïnvloeding

normen / bepalingen	EN 61000-4-6
---------------------	--------------

Adergebonden beïnvloeding

Ingang/uitgang/signaal	asymmetrisch
frequentiebereik	0,15 MHz ... 80 MHz
Opmerking	criterium A
Spanning	10 V (Testniveau 3)

Stooremisatie

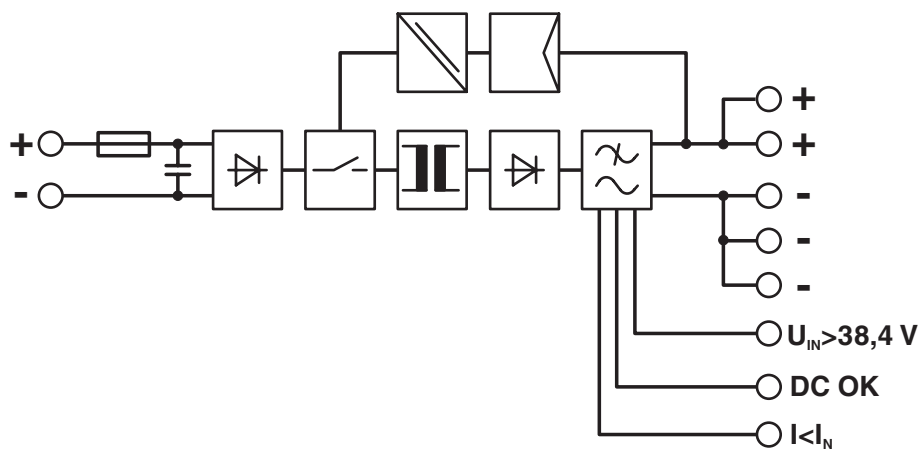
normen / bepalingen	EN 61000-6-3
zendstoorspanning volgens EN 55011	EN 55011 (EN 55022) klasse B toepassingsgebied industrie en woonomgeving
zendstoorstraling volgens EN 55011	EN 55011 (EN 55022) klasse B toepassingsgebied industrie en woonomgeving

Criteria

criterium A	Normale werking binnen de vastgelegde grenzen.
criterium B	Tijdelijk gevaar voor de werking, die het apparaat zelf weer corrigeert.

Tekeningen

blokschema



2320144

<https://www.phoenixcontact.com/nl/producten/2320144>

Toelatingen

🔗 To download certificates, visit the product detail page: <https://www.phoenixcontact.com/nl/producten/2320144>



cUL Recognized
Toelatings-ID: E211944



UL Recognized
Toelatings-ID: E211944



IECEE CB Scheme
Toelatings-ID: DK-5535-M1



EAC
Toelatings-ID: RU S-DE.BL08.W.00764



NK
Toelatings-ID: TA24091M



BV
Toelatings-ID: 27662/C0 BV



EAC
Toelatings-ID: RU S-DE.BL08.W.00764



UL Listed
Toelatings-ID: E123528



cUL Listed
Toelatings-ID: E123528



RINA
Toelatings-ID: ELE333522XG

ABS

Toelatings-ID: 20-2022536-PDA

QUINT-PS/48DC/24DC/ 5 - DC/DC-converters



2320144

<https://www.phoenixcontact.com/nl/producten/2320144>



LR

Toelatings-ID: LR22301698TA-02

DNV

Toelatings-ID: TAA000030X



IECEE CB Scheme

Toelatings-ID: DE/PTZ/0071



NK

Toelatings-ID: TA22564M



cUL Listed

Toelatings-ID: E199827



UL Listed

Toelatings-ID: E199827

2320144

<https://www.phoenixcontact.com/nl/producten/2320144>

Classificaties

ECLASS

ECLASS-13.0	27040701
ECLASS-15.0	27040701

ETIM

ETIM 9.0	EC002540
----------	----------

UNSPSC

UNSPSC 21.0	39121000
-------------	----------

2320144

<https://www.phoenixcontact.com/nl/producten/2320144>

Environmental product compliance

EU RoHS

Voldoet aan de eisen van de RoHS-richtlijn	Ja
uitzonderingsregelingen voor zover bekend	7(a), 7(c)-I

China RoHS

Environment friendly use period (EFUP)	EFUP-25
	Een China RoHS declaratietabel met betrekking tot het artikel, is als download beschikbaar en vindt u bij het betreffende artikel onder Fabrikantverklaring. Voor geen van de artikelen met EFUP-E is een China RoHS declaratietabel beschikbaar en nodig.

EU REACH SVHC

Aanduiding van REACH-kandidaatstof (CAS-nr.)	Lead(CAS-nr.: Niet van toepassing)
SCIP	113b8663-356f-4da2-a55a-797fc34c8813

Phoenix Contact 2025 © - Alle rechten voorbehouden
<https://www.phoenixcontact.com>

PHOENIX CONTACT B.V.
 Hengelder 56 6902 PA Zevenaar
 Postbus 246 6900 AE Zevenaar
 (0316) 59 17 20
sales@phoenixcontact.nl