

# SUBCON-PLUS-PROFIB/90/PG/SC - D-SUB- busconnector



2313708

<https://www.phoenixcontact.com/nl/producten/2313708>

Let erop dat de in dit pdf-document weergegeven gegevens uit onze online catalogus zijn gegenereerd. De volledige gegevens treft u aan in de gebruikersdocumentatie. Onze Algemene gebruiksvoorwaarden voor downloads zijn van kracht

D-SUB-connector, 9-polig, stift, 90°-kabelaansluiting, bussysteem: PROFIBUS DP tot 12 Mbit/s met PG-D-SUB-busconnector voor aansluiting van een programmeerapparaat, afsluitweerstand via schuifschakelaar in te schakelen, pinbezetting: 3, 5, 6, 8; schroefaansluitklemmen



## Productbeschrijving

De D-SUB-serie **SUBCON-PLUS-PROFIB/...** is speciaal ontworpen voor toepassing in PROFIBUS-systemen tot 12 Mbit/s. Ze maken onder praktijkomstandigheden een comfortabele en snelle aansluiting van de binnenkomende en doorgaande buskabels mogelijk. De afsluitweerstand is in alle uitvoeringen al geïntegreerd en kan via een schuifschakelaar van buitenaf worden ingeschakeld. Op hetzelfde moment wordt het doorgaande bussegment afgeschakeld. Dit vergemakkelijkt de segmentsgewijze inbedrijfstelling en voorkomt foutieve afsluitingen.

## Uw voordelen

- Geschikt voor alle gangbare Fast Connect PROFIBUS-kabels en RS-485-buskabels



## Commerciële gegevens

Artikelnummer	2313708
Verpakkingseenheid	1 Stuks
Minimale bestelhoeveelheid	1 Stuks
Verkoopcode	DNC531
Productcode	DNC531
GTIN	4046356514156
Gewicht per stuk (inclusief verpakking)	39,09 g
Gewicht per stuk (exclusief verpakking)	31,56 g
Douanetariefnummer	85366990
Land van herkomst	DE

# SUBCON-PLUS-PROFIB/90/PG/SC - D-SUB- busconnector



2313708

<https://www.phoenixcontact.com/nl/producten/2313708>

## Technische gegevens

### Opmerking

Opmerking met betrekking tot de toepassing

Opmerking met betrekking tot de toepassing	Uitsluitend voor industrieel gebruik
--	--------------------------------------

Gebruiksbeperking

CCCex - aanwijzing	Het gebruik in explosiegevaarlijke omgevingen is in China niet toegestaan.
--------------------	--

### Artikeleigenschappen

Producttype	Dataconnector
MTTF	6706 jaren (SN 29500-standaard, temperatuur 25 °C, arbeidscyclus 21% )
	1817 jaren (SN 29500-standaard, temperatuur 40 °C, arbeidscyclus 34,25% )
	155 jaren (SN 29500-standaard, temperatuur 40 °C, arbeidscyclus 100% )
Pinbezetting	3, 5, 6, 8

### Elektrische eigenschappen

Testspanning	50 V
Maximale vermogensdissipatie tijdens nominaal bedrijf	0,025 W
nominale spanning $U_N$	5 V
nominale stroom $I_N$	100 mA

### aansluitgegevens

Aanhaalmoment	... 1,2 Nm
---------------	------------

D-SUB-connector

Aansluitmethode	D-SUB-connector
-----------------	-----------------

Printaansluiting

Aansluitmethode	schroefaansluiting
Striplengte	5 mm
Min. aderdoorsnede massief	0,14 mm <sup>2</sup>
Max. aderdoorsnede massief	1,5 mm <sup>2</sup>
Min. aderdoorsnede soepel	0,14 mm <sup>2</sup>
Max. aderdoorsnede soepel	1 mm <sup>2</sup>
min. 1-draads/klempaats massief AWG	26
Eendraads/aansluitpunt massief AWG max.	16
min. soepele aderdoorsnede AWG	26
Max. soepele aderdoorsnede in AWG	18
Aanhaalmoment	0,22 Nm ... 0,25 Nm

programmeeraansluiting

# SUBCON-PLUS-PROFIB/90/PG/SC - D-SUB-busconnector



2313708

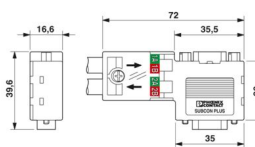
<https://www.phoenixcontact.com/nl/producten/2313708>

Aansluitmethode	D-SUB-bus
-----------------	-----------

## Interfaces

bussysteem	PROFIBUS DP
signaal	PROFIBUS

## Afmetingen

Maatschets	
Breedte	16,8 mm
Hoogte	34,8 mm
lengte	72 mm

## Materiaal

materiaal (Behuizing)	ABS (gemetalliseerd)
-----------------------	----------------------

## Kabel/leiding

kabelbuitendiameter	7,6 mm ... 8,4 mm (Binnenkomende bustak)
---------------------	--

## Mechanische eigenschappen

### Mechanische gegevens

steekcycli	> 200
bevestigingsschroeven	4-40 UNC
Aanhaalmoment	0,4 Nm

## Mechanische tests

Trilbestendig volgens EN 60068-2-6/IEC 60068-2-6	Trilling (bedrijf): 5g, 10 ... 150 Hz, 2,5 h, in XYZ...richting
Schokbestendig volgens EN 60068-2-27/IEC 60068-2-27	schok (bedrijf): 15 g, gedurende 11 ms, halfsinus-schokimpuls

## Omgevings- en levensduuromstandigheden

### Omgevingsomstandigheden

beschermklasse	IP40
omgevingstemperatuur (bedrijf)	-20 °C ... 75 °C
Omgevingstemperatuur (opslag/transport)	-25 °C ... 80 °C
hoogtepositie	≤ 5000 m (Beperking, zie de fabrikantverklaring voor gebruik op hoogte)
Toelaatbare luchtvochtigheid (bedrijf)	10 % ... 95 % (geen condens)
toelaatbare luchtvochtigheid (opslag/transport)	5 % ... 95 % (geen condens)

## Toelatingen

# SUBCON-PLUS-PROFIB/90/PG/SC - D-SUB- busconnector



2313708

<https://www.phoenixcontact.com/nl/producten/2313708>

## ATEX

Codering	Ⓜ II 3 G Ex ec IIC T4 Gc
Certificaat	PxCIF15ATEX2744348X
Opmerking	Neem de bijzondere installatieaanwijzingen in de documentatie in acht!

## UKEX

Codering	Ⓜ II 3 G Ex ec IIC T4 Gc
Certificaat	PxCIMA22UKEX2744348X

## Schadelijke-gassentest

Codering	ISA-S71.04-1985 G3 Harsh Group A
----------	----------------------------------

## Normen en bepalingen

vrij van stoffen die de laklaag kunnen aantasten	VDMA 24364:2018-05
--	--------------------

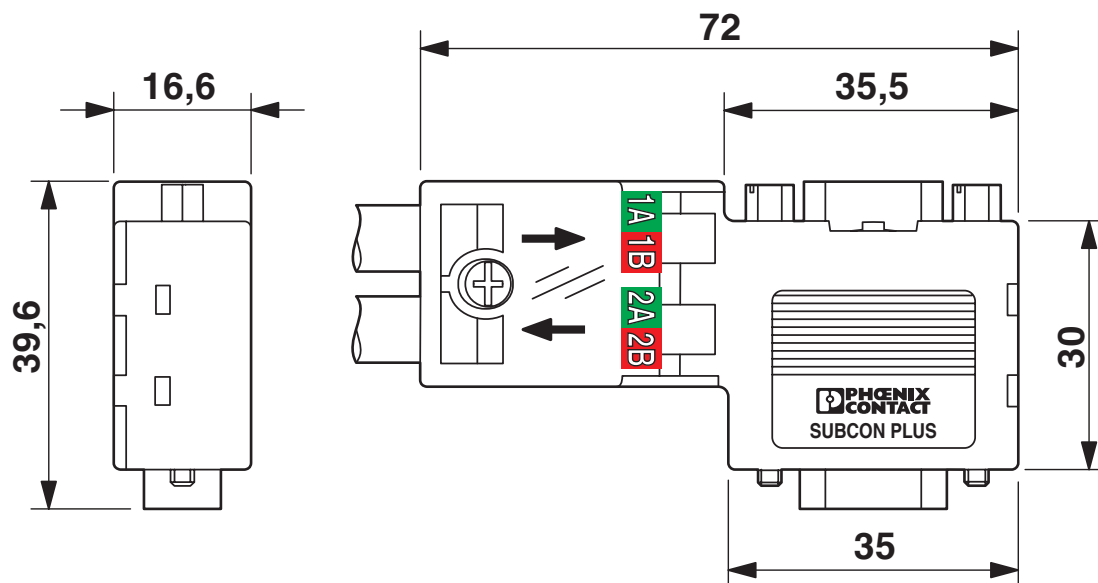
# SUBCON-PLUS-PROFIB/90/PB/SC - D-SUB- busconnector

2313708

<https://www.phoenixcontact.com/nl/producten/2313708>

## Tekeningen

Maatschets



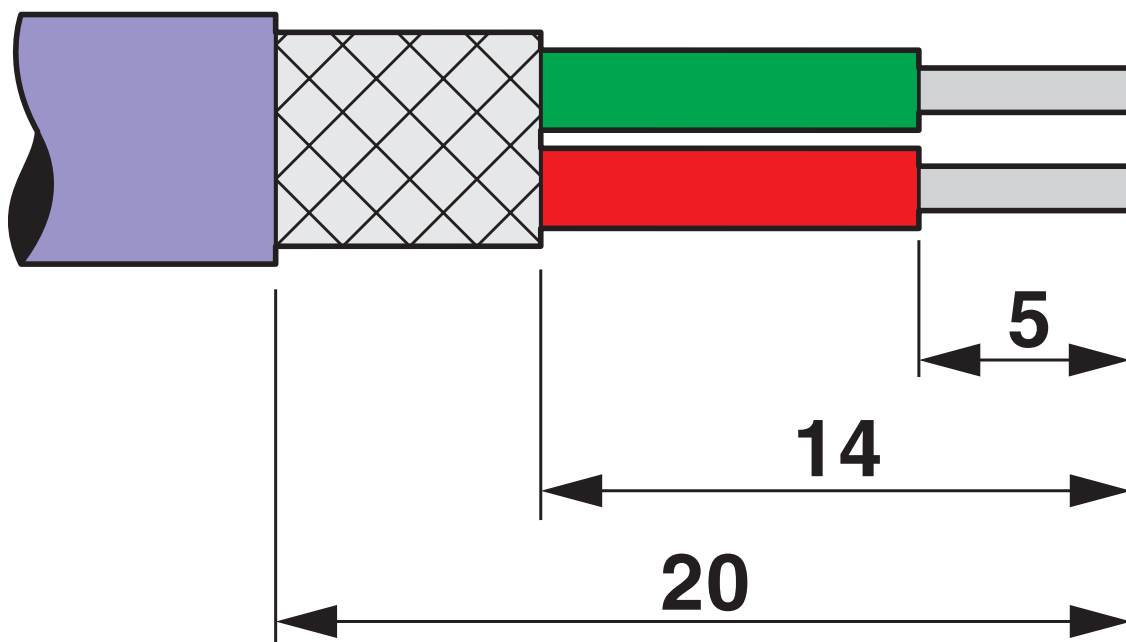
Maatschets

# SUBCON-PLUS-PROFIB/90/PG/SC - D-SUB- busconnector

2313708

<https://www.phoenixcontact.com/nl/producten/2313708>

schematekening



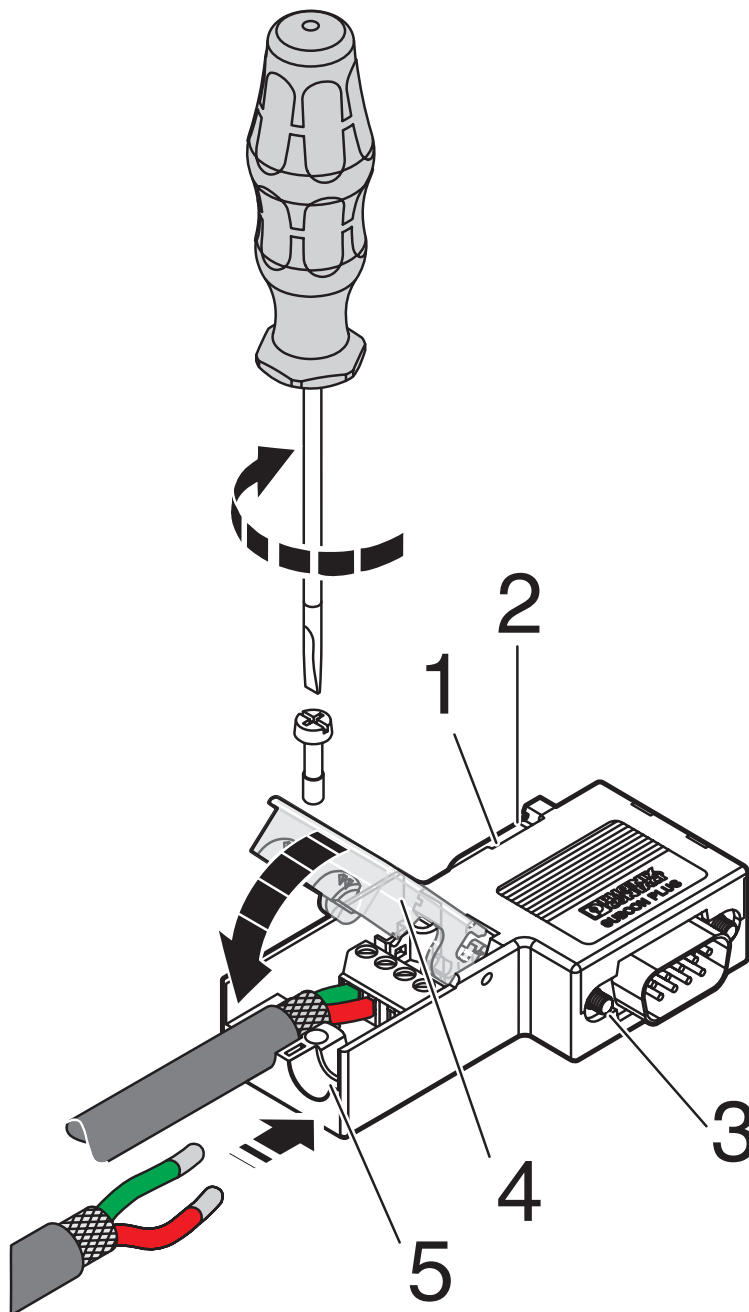
Stripegegevens

# SUBCON-PLUS-PROFIB/90/PB/SC - D-SUB- busconnector

2313708

<https://www.phoenixcontact.com/nl/producten/2313708>

schematekening



Kabels aansluiten

# SUBCON-PLUS-PROFIB/90/PG/SC - D-SUB- busconnector

2313708

<https://www.phoenixcontact.com/nl/producten/2313708>

schakelschema



Functieschakelschema van de connectorfamilie  
SUBCON-PLUS-PROFIB/...


# SUBCON-PLUS-PROFIB/90/PG/SC - D-SUB- busconnector



2313708

<https://www.phoenixcontact.com/nl/producten/2313708>

## Toelatingen

 To download certificates, visit the product detail page: <https://www.phoenixcontact.com/nl/producten/2313708>



**cUL Recognized**  
Toelatings-ID: E238705



**UL Recognized**  
Toelatings-ID: E238705



**CSA**  
Toelatings-ID: 2437602

# SUBCON-PLUS-PROFIB/90/PG/SC - D-SUB- busconnector



2313708

<https://www.phoenixcontact.com/nl/producten/2313708>

## Classificaties

### ECLASS

ECLASS-13.0	27440302
ECLASS-15.0	27440322

### ETIM

ETIM 10.0	EC001132
-----------	----------

### UNSPSC

UNSPSC 21.0	39121400
-------------	----------

# SUBCON-PLUS-PROFIB/90/PG/SC - D-SUB- busconnector



2313708

<https://www.phoenixcontact.com/nl/producten/2313708>

## Environmental product compliance

### EU RoHS

Voldoet aan de eisen van de RoHS-richtlijn	Ja
uitzonderingsregelingen voor zover bekend	6(c)

### China RoHS

Environment friendly use period (EFUP)	EFUP-50
	Een China RoHS declaratietabel met betrekking tot het artikel, is als download beschikbaar en vindt u bij het betreffende artikel onder Fabrikantverklaring. Voor geen van de artikelen met EFUP-E is een China RoHS declaratietabel beschikbaar en nodig.

### EU REACH SVHC

Aanduiding van REACH-kandidaatstof (CAS-nr.)	Lead(CAS-nr.: 7439-92-1)
SCIP	fbe050b2-bb0e-48df-b343-2c22c6beeef3

Phoenix Contact 2026 © - Alle rechten voorbehouden  
<https://www.phoenixcontact.com>

PHOENIX CONTACT B.V.  
Hengelder 56 6902 PA Zevenaar  
Postbus 246 6900 AE Zevenaar  
(0316) 59 17 20  
[sales@phoenixcontact.nl](mailto:sales@phoenixcontact.nl)