

# ELR W3-230AC/500AC- 2 - Elektronische omkeercontactors



2297303

<https://www.phoenixcontact.com/nl/producten/2297303>

Let erop dat de in dit pdf-document weergegeven gegevens uit onze online catalogus zijn gegenereerd. De volledige gegevens treft u aan in de gebruikersdocumentatie. Onze Algemene gebruiksvoorwaarden voor downloads zijn van kracht



Elektronische 3-fase omkeercontactor met 230 V AC-ingang, 2 A uitgangsstroom, nulspanningsschakelaar, optioneel met thermische zekering

## Uw voordelen

- Optionele thermische zekering
- Stabiele en korte schakeltijden
- Lange levensduur
- Geruisloos en slijtagevrij schakelen
- Hoge schakelfrequentie
- Geïntegreerde beveiligingsschakeling
- Geïntegreerde vergrendeling van de besturing en bekabeling van de belasting

## Commerciële gegevens

|   |               |
|---|---------------|
| Artikelnummer                           | 2297303       |
| Verpakkingseenheid                      | 1 Stuks       |
| Minimale bestelhoeveelheid              | 1 Stuks       |
| Verkoopcode                             | DK7221        |
| Productcode                             | DK7221        |
| GTIN                                    | 4046356175661 |
| Gewicht per stuk (inclusief verpakking) | 445,4 g       |
| Gewicht per stuk (exclusief verpakking) | 435,2 g       |
| Douanetariefnummer                      | 85364900      |
| Land van herkomst                       | DE            |

# ELR W3-230AC/500AC- 2 - Elektronische omkeercontactors



2297303

<https://www.phoenixcontact.com/nl/producten/2297303>

## Technische gegevens

### Artikeleigenschappen

|                   |                         |
|-------------------|-------------------------|
| Producttype       | Elektronische contactor |
| Bedrijfsstoestand | 100 % ED                |

### Elektrische eigenschappen

|                               |                                   |
|-------------------------------|-----------------------------------|
| Aantal fasen                  | 3                                 |
| schakelfrequentie             | max. 1 Hz                         |
| Testspanning (ingang-uitgang) | 5 kV <sub>eff</sub> (50 Hz, 60 s) |
| schakelfrequentie             | max. 1 Hz                         |
| omschakelfrequentie           | ≤ 2 Hz                            |

### Isolatie-eigenschappen

|   |               |
|---|---------------|
| Nominale isolatiespanning   | 500 V         |
| test-stootspanning  | 6 kV          |
| overspanningscategorie  | III           |
| vervuilingsgraad  | 2             |
| isolatie-eigenschappen tussen sturingangsspanning naar hoofdstroomcircuit | Basisisolatie |

### Ingangsgegevens

#### Besturen

|                                       |                                    |
|---------------------------------------|------------------------------------|
| benaming ingang                       | sturingang rechts / links          |
| netfrequentie                         | 50 Hz                              |
|                                       | 60 Hz                              |
| nominale activeringsspanning $U_C$    | 230 V AC                           |
| Bedieningsspanningsbereik             | 92 V AC ... 253 V AC               |
| spanningsbereik gerelateerd aan $U_C$ | 0,4 ... 1,1                        |
|                                       | 0,4 ... 1,1                        |
| nominale activeringsstroom $I_C$      | 11,2 mA                            |
| schakeldrempel                        | 48 V AC ("0"-signaal)              |
|                                       | 96 V AC ("1"-signaal)              |
| beveiligingsschakeling                | overspanningsbeveiliging; Varistor |
| Foutindicatie                         | led rood                           |
| statusindicatie                       | led (geel)                         |

### Uitgangsgegevens

#### AC-uitgang

|                                    |                      |
|------------------------------------|----------------------|
| nominale spanning $U_e$            | 500 V AC             |
| Bedrijfsspanningsbereik            | 48 V AC ... 575 V AC |
| nominale bedrijfsstroom bij AC-51  | 2 A                  |
| nominale bedrijfsstroom bij AC-53a | 2 A                  |

# ELR W3-230AC/500AC- 2 - Elektronische omkeercontactors



2297303

<https://www.phoenixcontact.com/nl/producten/2297303>

|                         |                               |
|-------------------------|-------------------------------|
| piekspanning            | 1200 V                        |
| netfrequentie           | 40 Hz ... 100 Hz              |
| belastingsstroombereik  | 100 mA ... 2 A (zie derating) |
| lekstroom               | 6 mA                          |
| restspanning            | < 1,5 V                       |
| stootstroom             | 200 A (t = 10 ms)             |
| grensstroomintegraal    | 250 A <sup>2</sup> s          |
| beveiligingsschakeling  | RCV-schakeling                |
| overspanningsbegrenzing | > 575 V AC                    |

## aansluitgegevens

### stuurstroomcircuit

|                       |  |
|-----------------------|--|
| Aansluitmethode       | schroefaansluiting   |
| Striplengte           | 8 mm   |
| schroefdraad          | M3   |
| Aderdoorsnede massief | 0,2 mm <sup>2</sup> ... 2,5 mm <sup>2</sup>                            |
| Aderdoorsnede soepel  | 0,2 mm <sup>2</sup> ... 2,5 mm <sup>2</sup>                            |
| Aderdoorsnede AWG     | 24 ... 14  |
| Aanhaalmoment         | 0,5 Nm ... 0,6 Nm<br>5 lb <sub>f</sub> -in. ... 7 lb <sub>f</sub> -in. |

### belastingcircuit

|                       |  |
|-----------------------|--|
| Aansluitmethode       | schroefaansluiting   |
| Striplengte           | 8 mm   |
| schroefdraad          | M3   |
| Aderdoorsnede massief | 0,2 mm <sup>2</sup> ... 2,5 mm <sup>2</sup>                            |
| Aderdoorsnede soepel  | 0,2 mm <sup>2</sup> ... 2,5 mm <sup>2</sup>                            |
| Aderdoorsnede AWG     | 24 ... 14  |
| Aanhaalmoment         | 0,5 Nm ... 0,6 Nm<br>5 lb <sub>f</sub> -in. ... 7 lb <sub>f</sub> -in. |

## Signalering

|                 |            |
|-----------------|------------|
| statusindicatie | led (geel) |
| Foutindicatie   | led rood   |

## Afmetingen

|         |          |
|---------|----------|
| Breedte | 40 mm    |
| Hoogte  | 99 mm    |
| diepte  | 114,5 mm |

## Omgevings- en levensduuromstandigheden

### Omgevingsomstandigheden

|                                |                  |
|--------------------------------|------------------|
| beschermklasse                 | IP20             |
| omgevingstemperatuur (bedrijf) | -25 °C ... 70 °C |

# ELR W3-230AC/500AC- 2 - Elektronische omkeercontactors



2297303

<https://www.phoenixcontact.com/nl/producten/2297303>

|   |                  |
|---|------------------|
| Omgevingstemperatuur (opslag/transport) | -25 °C ... 70 °C |
|---|------------------|

## Toelatingen

### UL-toelating

|             |              |
|-------------|--------------|
| Certificaat | NMFT.E323771 |
|-------------|--------------|

### UL-gegevens

|      |                                       |
|------|---------------------------------------|
| SCCR | 5 kA (20 A RK5 (standard fault) fuse) |
|------|---------------------------------------|

## Normen en bepalingen

### normen / bepalingen

|                     |              |
|---------------------|--------------|
| normen / bepalingen | DIN EN 50178 |
|                     | EN 60947     |

## Montage

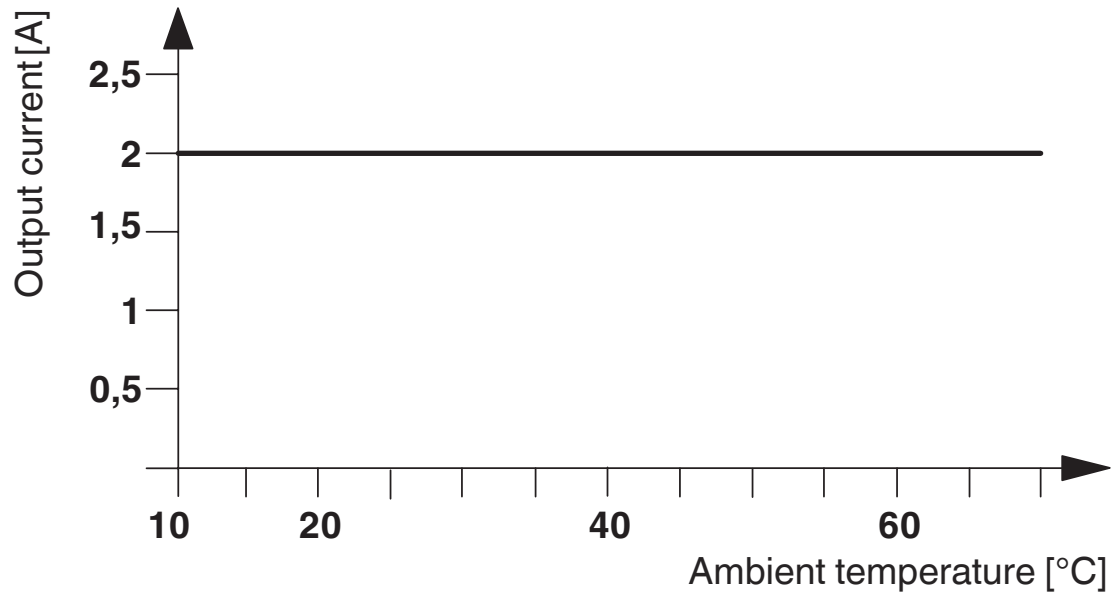
|                    |                                     |
|--------------------|-------------------------------------|
| montagetechniek    | Railmontage                         |
| Montage-instructie | rijgbaar met tussenafstand = 20 mm  |
| Inbouwpositie      | verticaal (montagerail horizontaal) |

2297303

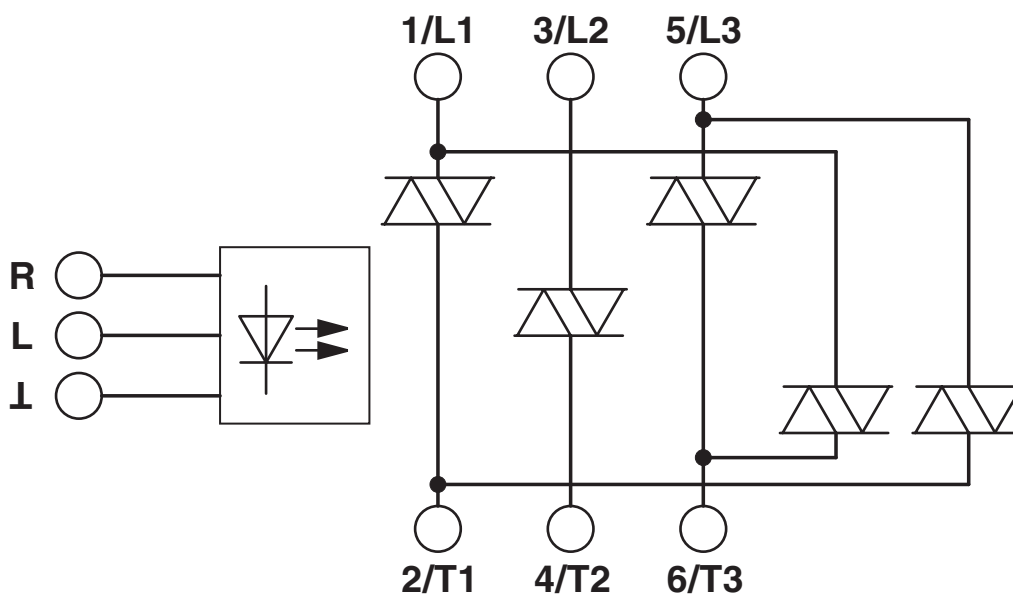
<https://www.phoenixcontact.com/nl/producten/2297303>

Tekeningen

diagram



blokschema



# ELR W3-230AC/500AC- 2 - Elektronische omkeercontactors



2297303

<https://www.phoenixcontact.com/nl/producten/2297303>

## Classificaties

### UNSPSC

|             |          |
|-------------|----------|
| UNSPSC 21.0 | 39122333 |
|-------------|----------|

# ELR W3-230AC/500AC- 2 - Elektronische omkeercontactors



2297303

<https://www.phoenixcontact.com/nl/producten/2297303>

## Environmental product compliance

### EU RoHS

|  |              |
|--|--------------|
| Voldoet aan de eisen van de RoHS-richtlijn | Ja           |
| uitzonderingsregelingen voor zover bekend  | 7(a), 7(c)-I |

### China RoHS

|  |  |
|--|--|
| Environment friendly use period (EFUP) | EFUP-50  |
|  | Een China RoHS declaratietabel met betrekking tot het artikel, is als download beschikbaar en vindt u bij het betreffende artikel onder Fabrikantverklaring. Voor geen van de artikelen met EFUP-E is een China RoHS declaratietabel beschikbaar en nodig. |

### EU REACH SVHC

|  |                          |
|--|--------------------------|
| Aanduiding van REACH-kandidaatstof (CAS-nr.) | Lead(CAS-nr.: 7439-92-1) |
|--|--------------------------|

Phoenix Contact 2025 © - Alle rechten voorbehouden

<https://www.phoenixcontact.com>

PHOENIX CONTACT B.V.  
Hengelder 56 6902 PA Zevenaar  
Postbus 246 6900 AE Zevenaar  
(0316) 59 17 20  
[sales@phoenixcontact.nl](mailto:sales@phoenixcontact.nl)