

DFLK-D25 SUB/S - Interfacemodul



2280310

<https://www.phoenixcontact.com/nl/producten/2280310>

Let erop dat de in dit pdf-document weergegeven gegevens uit onze online catalogus zijn gegenereerd. De volledige gegevens treft u aan in de gebruikersdocumentatie. Onze Algemene gebruiksvoorwaarden voor downloads zijn van kracht



Het VARIOFACE-doorvoermoduul realiseert een 1:1-aansluiting tussen schroefaansluitklemmen en een D-SUB-miniatuurstiftconnector (aantal polen: 25). Er is een separate massa-aftakking beschikbaar

Uw voordelen

- 9-polig ... 50-polig
- 9-□...□37 -polig: aparte massa-aftakking
- 50-polig: geen massa-aftakking
- Overeenkomstig IEC□60807-2
- 1:1-verbinding
- D-SUB 4-40 UNC-schroefdraad
- Schroefaansluiting

Commerciële gegevens

Artikelnummer	2280310
Verpakkingseenheid	5 Stuks
Minimale bestelhoeveelheid	5 Stuks
Verkoopcode	DK21C2
Productcode	DK21C2
GTIN	4017918054427
Gewicht per stuk (inclusief verpakking)	84,27 g
Gewicht per stuk (exclusief verpakking)	0,91 g
Douanetariefnummer	85369010
Land van herkomst	DE

Technische gegevens

Artikeleigenschappen

Producttype	Interfacemoduul
Productfamilie	VARIOFACE
aantal polen	25

Isolatie-eigenschappen: lucht- en kruipwegen

Isolatie	functie-isolatie
Overspanningscategorie	II
Vervuilingsgraad	2

Elektrische eigenschappen

bedrijfsspanning (AC)	≤ 30 V AC
bedrijfsspanning (DC)	≤ 60 V DC
stroom (per kanaal)	≤ 2,5 A
stroom (Totaalstroom)	≤ 50 A (50 °C)

lucht- en kruipwegen

Nominale isolatiespanning	125 V
test-stootspanning	1,2 kV (1,2 / 50 μs)

aansluitgegevens

Aansluiting 1 (besturingsniveau)

aansluiting overeenkomstig norm	IEC 60807-2
Aansluitmethode	D-SUB-stiftconnector
schroefdraad	UNC 4-40
Aantal Aansluitingen	1
aantal polen	25
steekcycli	> 500
Rastermaat	2,77 mm

Aansluiting 2 (veldniveau)

Aansluitmethode	schroefaansluiting
Striplengte	8 mm
schroefdraad	M3
aantal polen	16
Aderdoorsnede massief	0,2 mm ² ... 4 mm ²
Aderdoorsnede massief (2 aders met dezelfde doorsnede)	0,2 mm ² ... 1,5 mm ²
Aderdoorsnede soepel	0,2 mm ² ... 2,5 mm ²
	0,25 mm ² ... 2,5 mm ² (Adereindhuls zonder kunststofhuls)
	0,25 mm ² ... 2,5 mm ² (Adereindhulzen met kunststofhuls)
aderdoorsnede soepel (2 aders met dezelfde doorsnede)	0,2 mm ² ... 1,5 mm ²
	0,25 mm ² ... 0,75 mm ² (Adereindhuls zonder kunststofhuls)

DFLK-D25 SUB/S - Interfacemodul



2280310

<https://www.phoenixcontact.com/nl/producten/2280310>

	0,5 mm ² ... 1,5 mm ² (TWIN-adereindhuls met kunststofhuls)
Aderdoorsnede AWG	24 ... 12
Aanhaalmoment	0,5 Nm ... 0,6 Nm
Rastermaat	5 mm

Signalering

statusindicatie aanwezig	nee
--------------------------	-----

Afmetingen

Artikelafmetingen

Breedte	39,88 mm
Hoogte	83,4 mm
diepte	33 mm

Materiaal

Kleur	grijs (RAL 7042)
isolatiemateriaal behuizingen	onversterkt polyamide PA

Omgevings- en levensduuromstandigheden

Omgevingsomstandigheden

beschermklasse (Module)	IP20
beschermklasse (Inbouwpositie)	≥ IP54
omgevingstemperatuur (bedrijf)	-20 °C ... 50 °C
Omgevingstemperatuur (opslag/transport)	-20 °C ... 70 °C
hoogtepositie	≤ 2000 m

Toelatingen

UKCA

Certificaat	UKCA-conform
-------------	--------------

Normen en bepalingen

lucht- en kruipwegen

normen / bepalingen	EN IEC 60664-1
---------------------	----------------

Montage

montagetechniek	Achterwandmontage
Inbouwpositie	willekeurig

Opmerking

Aanwijzing voor de bediening	Voor het beoogde gebruik moeten de instructies uit de installatierichtlijn (zie downloads) worden nageleefd. Voor toepassingen of gebruik met producten van derden moeten de specificaties, veiligheidsinformatie en waarschuwingen van de desbetreffende fabrikant ook worden nageleefd.
------------------------------	---

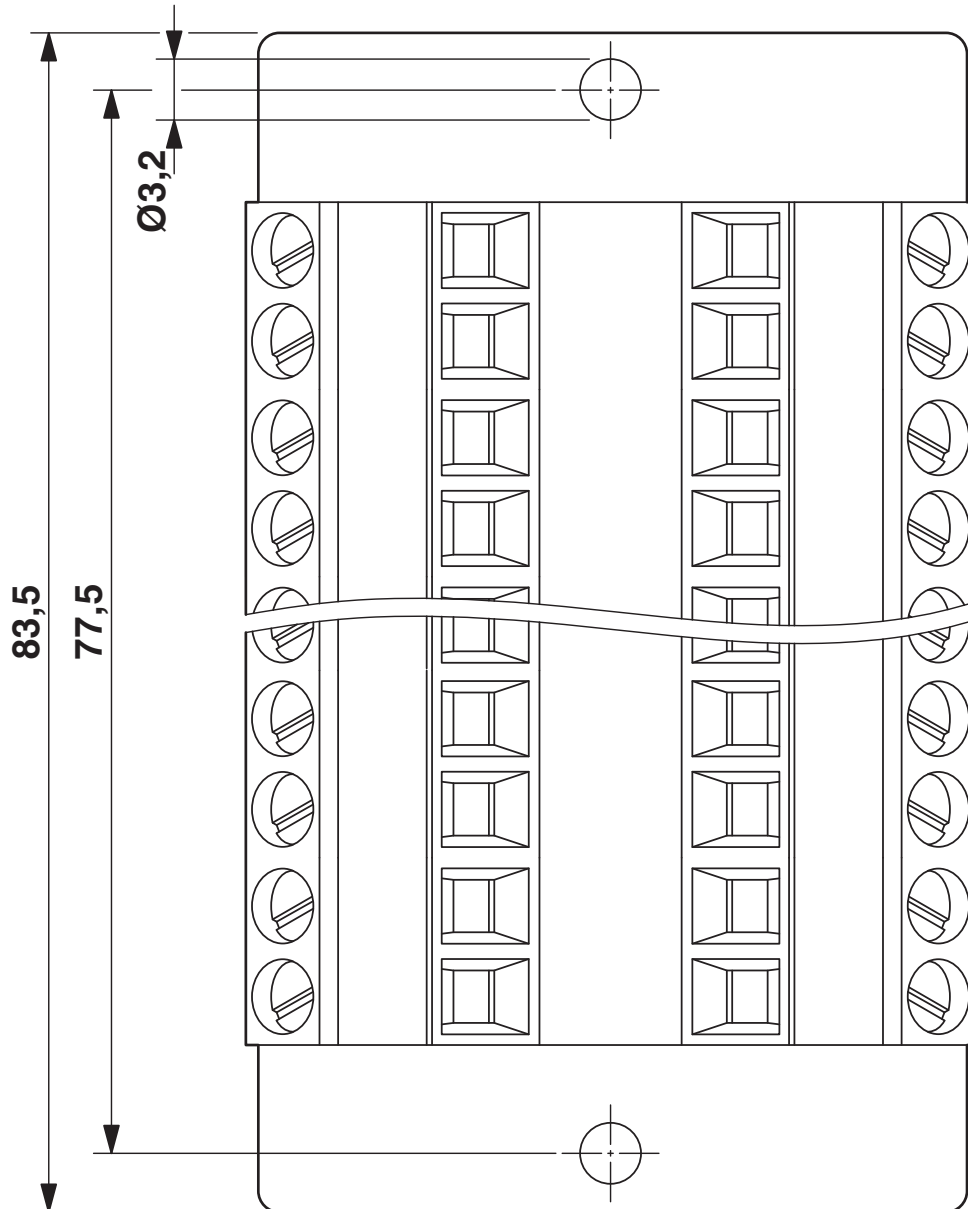
DFLK-D25 SUB/S - Interfacemodul

2280310

<https://www.phoenixcontact.com/nl/producten/2280310>

Tekeningen

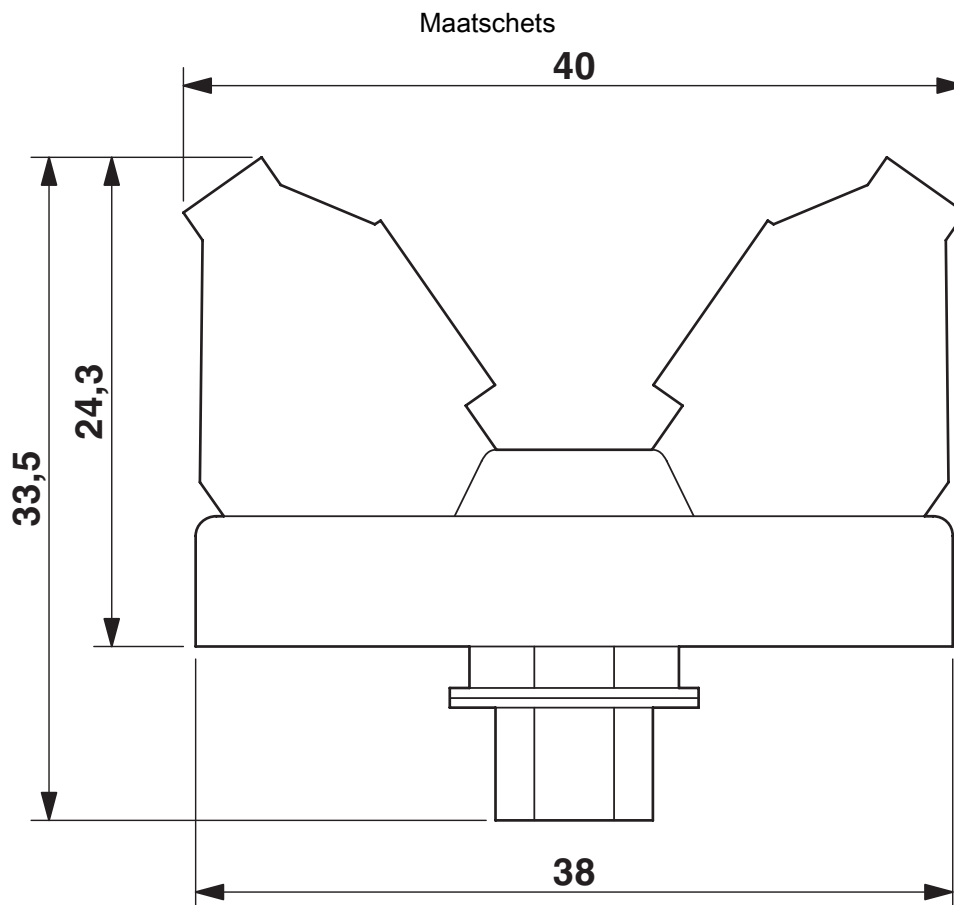
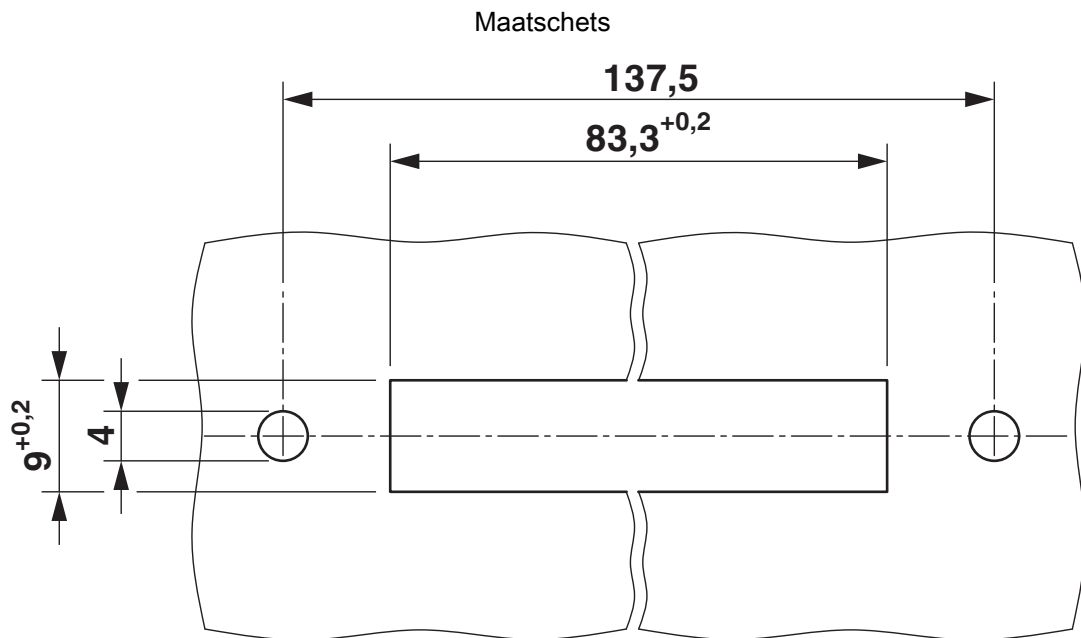
Maatschets



DFLK-D25 SUB/S - Interfacemodul

2280310

<https://www.phoenixcontact.com/nl/producten/2280310>




DFLK-D25 SUB/S - Interfacemodul





2280310

<https://www.phoenixcontact.com/nl/producten/2280310>

Toelatingen

 To download certificates, visit the product detail page: <https://www.phoenixcontact.com/nl/producten/2280310>

 cUL Recognized Toelatings-ID: FILE E 60425				
	Nominale spanning U_N	Nominale stroom I_N	Doorsnede AWG	Doorsnede mm^2
keine				
	125 V	2,5 A	30 - 12	-

 UL Recognized Toelatings-ID: FILE E 60425				
	Nominale spanning U_N	Nominale stroom I_N	Doorsnede AWG	Doorsnede mm^2
keine				
	125 V	2,5 A	30 - 12	-

DFLK-D25 SUB/S - Interfacemodul



2280310

<https://www.phoenixcontact.com/nl/producten/2280310>

Classificaties

ECLASS

ECLASS-13.0	27141152
ECLASS-15.0	27141152

ETIM

ETIM 10.0	EC002780
-----------	----------

UNSPSC

UNSPSC 21.0	39121400
-------------	----------

DFLK-D25 SUB/S - Interfacemodul



2280310

<https://www.phoenixcontact.com/nl/producten/2280310>

Environmental product compliance

EU RoHS

Voldoet aan de eisen van de RoHS-richtlijn	Ja, Geen uitzonderingsregelingen
--	----------------------------------

China RoHS

Environment friendly use period (EFUP)	EFUP-E
	Geen gevaarlijke stoffen boven de grenswaarden

EU REACH SVHC

Aanduiding van REACH-kandidaatstof (CAS-nr.)	Geen stof met een massafractie van meer dan 0,1 %
--	---

Phoenix Contact 2026 © - Alle rechten voorbehouden
<https://www.phoenixcontact.com>

PHOENIX CONTACT B.V.
Hengelder 56 6902 PA Zevenaar
Postbus 246 6900 AE Zevenaar
(0316) 59 17 20
sales@phoenixcontact.nl