

PT 2,5/12-7,5-V - Printklem

1988053

<https://www.phoenixcontact.com/nl/producten/1988053>



Let erop dat de in dit pdf-document weergegeven gegevens uit onze online catalogus zijn gegenereerd. De volledige gegevens treft u aan in de gebruikersdocumentatie. Onze Algemene gebruiksvoorwaarden voor downloads zijn van kracht

Printplaatklem, nominale stroom: 32 A, nominale spanning (III/2): 800 V, nominale doorsnede: 2,5 mm², aantal potentialen: 12, aantal rijen: 1, aantal polen per rij: 12, artikelfamilie: PT 2,5/..-V, rastermaat: 7,5 mm, aansluitmethode: Schroefaansluiting met draadbescherming, montage: Golsolderen, aansluitrichting ader/printplaat: 90 °, kleur: groen, Pin-lay-out: lineaire pinning, stiftlengte [P]: 4,1 mm, aantal soldeerpinnen per potentiaal: 1, verpakkingsmethode: verpakt in karton



Uw voordelen

- het bekende aansluitprincipe maakt wereldwijde toepassing mogelijk
- geringe verwarming door maximale contactkracht
- groot aansluitvermogen dankzij de rechthoekige aansluitruimte
- maakt aansluiting van twee aders mogelijk
- door de vergrendeling aan de zijkant is een specifieke samenstelling met uiteenlopende pooltallen mogelijk

Commerciële gegevens

Artikelnummer	1988053
Verpakkingseenheid	50 Stuks
Minimale bestelhoeveelheid	50 Stuks
Aanwijzing	Ordergebonden productie (geen retournering)
Verkoopcode	AAMFND
Productcode	AAMFND
GTIN	4046356036580
Gewicht per stuk (inclusief verpakking)	16,354 g
Gewicht per stuk (exclusief verpakking)	16,334 g
Douanetariefnummer	85369010
Land van herkomst	PL

Technische gegevens

Artikeleigenschappen

Producttype	Printplaatklem
Productfamilie	PT 2,5/...-V
Productlijn	COMBICON Terminals M
bouwworm	printklemmenblok
aantal polen	12
Rastermaat	7,5 mm
Aantal Aansluitingen	12
Aantal rijen	1
Aantal potentialen	12
pinlay-out	lineaire pinning
Aantal soldeerpinen per potentiaal	1

Elektrische eigenschappen

Eigenschappen

nominale stroom I_N	32 A
nominale spanning U_N	800 V
Nominale spanning (III/3)	500 V
teststootspanning (III/3)	6 kV
nominale spanning (III/2)	800 V
teststootspanning (III/2)	6 kV
Nominale spanning (II/2)	1000 V
teststootspanning (II/2)	6 kV

aansluitgegevens

Aansluittechniek

bouwworm	printklemmenblok
nominale aderdoorsnede	2,5 mm ²

Aderaansluiting

Aansluitmethode	Schroefaansluiting met draadbescherming
Aderdoorsnede massief	0,5 mm ² ... 4 mm ²
Aderdoorsnede soepel	0,5 mm ² ... 4 mm ²
Aderdoorsnede AWG	20 ... 10
aderdoorsnede soepel met adereindhuls zonder kunststofhuls	0,5 mm ² ... 2,5 mm ²
aderdoorsnede soepel met adereindhuls met kunststofhuls	0,5 mm ² ... 2,5 mm ²
2 massieve aders met dezelfde doorsnede	0,5 mm ² ... 1,5 mm ²
2 soepele aders met dezelfde doorsnede	0,5 mm ² ... 1,5 mm ²
2 aders met dezelfde doorsnede flexibel met adereindhuls zonder kunststofhuls	0,5 mm ² ... 0,75 mm ²
2 aders met dezelfde doorsnede flexibel met TWIN-adereindhuls	0,5 mm ² ... 1,5 mm ²

PT 2,5/12-7,5-V - Printklem

1988053

<https://www.phoenixcontact.com/nl/producten/1988053>

met kunststofhuls	
Striplengte	6,5 mm
Aanhaalmoment	0,45 Nm ... 0,5 Nm

Montage

montagetechniek	Golfsolderen
pinlay-out	lineaire pinning

Materiaal

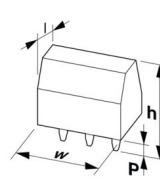
Materiaal - contact

Opmerking	WEEE/RoHS-conform, whisker-vrij volgens IEC 60068-2-82/JEDEC JESD 201
materiaal contact	Cu-legering
Oppervlakte-toestand	galvanisch vertind
metalen oppervlak aansluiting (coating)	tin (3 - 12 μ m Sn)
metalen oppervlak aansluiting (tussenlaag)	nikkel (1,5 - 4 μ m Ni)
metalen oppervlak soldeerbereik (coating)	tin (3 - 12 μ m Sn)
metalen oppervlak soldeerbereik (tussenlaag)	nikkel (1,5 - 4 μ m Ni)

Materiaal - behuizing

Kleur (Behuizing)	groen (6021)
Isolatiemateriaal	PA
isolatiemateriaalgroep	I
CTI volgens IEC 60112	600
Brandbaarheidsklasse volgens UL 94	V0
Gloeidraad-ontvlambaarheidsnummer GWFI volgens EN 60695-2-12	850
Gloeidraad-ontvlambaarheidstemperatuur GWIT volgens EN 60695-2-13	775
Temperatuur van de kogeldruktest volgens EN 60695-10-2	125 °C

Afmetingen

Maatschets	
Rastermaat	7,5 mm
Breedte [b]	90 mm
Hoogte [h]	13,1 mm
Lengte [l]	13,5 mm
Bouwhoogte	9 mm
Soldeerstiftlengte [P]	4,1 mm
Stiftafmetingen	\varnothing 1 mm

Printplaatontwerp

stiftafstand	7,5 mm
printgatdiameter	1,3 mm

Mechanische tests

testen op beschadiging en losraken van de ader

testspecificatie	DIN EN 60998-2-1 (VDE 0613-2-1):2005-03
resultaat	Test doorstaan

trektest

testspecificatie	DIN EN 60998-2-1 (VDE 0613-2-1):2005-03
aderdoorsnede/adersoort/gewenste waarde trekkracht/werkelijke waarde trekkracht	0,5 mm ² / massief / > 20 N
	0,5 mm ² / soepel / > 20 N
	4 mm ² / massief / > 60 N
	4 mm ² / soepel / > 60 N

draaimomenttest

testspecificatie	DIN EN 60998-2-1 (VDE 0613-2-1):2005-03
------------------	---

Elektrische tests

Opwarmingstest

testspecificatie	DIN EN 60998-1 (VDE 0613-1):2005-03
eis m.b.t. verwarmingstest	Temperatuurverhoging ≤ 45 K

isolatieweerstand

testspecificatie	DIN EN 60998-1 (VDE 0613-1):2005-03
isolatieweerstand naast elkaar gemonteerde polen	10 ⁹ Ω

Lucht- en kruipwegen |

testspecificatie	DIN EN 60947-1 (VDE 0660-100):2015-09
isolatiemateriaalgroep	I
Kruipstroomvastheid (DIN EN 60112 (VDE 0303-11))	CTI 600
nominale isolatiespanning (III/3)	500 V
Nominale stootspanning (III/3)	6 kV
minimale waarde van de luchtweg - niet-homogeen veld (III/3)	5,5 mm
minimale waarde van de kruipweg (III/3)	6,3 mm
opmerking bij aansluitdoorsnede	Bij aangesloten 4 mm ² -ader (soepel).
nominale isolatiespanning (III/2)	800 V
Nominale stootspanning (III/2)	6 kV
minimale waarde van de luchtweg - niet-homogeen veld (III/2)	5,5 mm
minimale waarde van de kruipweg (III/2)	5,5 mm
nominale isolatiespanning (II/2)	1000 V
Nominale stootspanning (II/2)	6 kV
minimale waarde van de luchtweg - niet-homogeen veld (II/2)	5,5 mm

PT 2,5/12-7,5-V - Printklem



1988053

<https://www.phoenixcontact.com/nl/producten/1988053>

minimale waarde van de kruipweg (II/2)	5,5 mm
--	--------

Omgevings- en levensduuromstandigheden

Trillingstest

testspecificatie	DIN EN 60068-2-6:1996-05
frequentie	10 - 150 - 10 Hz
sweep-snelheid	1 octaaf/min.
amplitude	0,35 mm (10 Hz ... 60,1 Hz)
Versnelling	5g (60,1 Hz ... 150 Hz)
testduur per as	2,5 h
testrichtingen	X-, Y- en Z-as

Gloeidraadtest

testspecificatie	DIN EN 60998-1 (VDE 0613-1):2005-03
temperatuur	850 °C
inwerkingsduur	5 s

Omgevingsomstandigheden

Omgevingstemperatuur (bedrijf)	-40 °C ... 100 °C (afhankelijk van de stroombelastbaarheids-/deratingcurve)
Omgevingstemperatuur (opslag/transport)	-40 °C ... 70 °C
Relatieve luchtvochtigheid (opslag/transport)	30 % ... 70 %
omgevingstemperatuur (montage)	-5 °C ... 100 °C

Verpakkingsinformatie

verpakkingsmethode	verpakt in karton
--------------------	-------------------

PT 2,5/12-7,5-V - Printklem

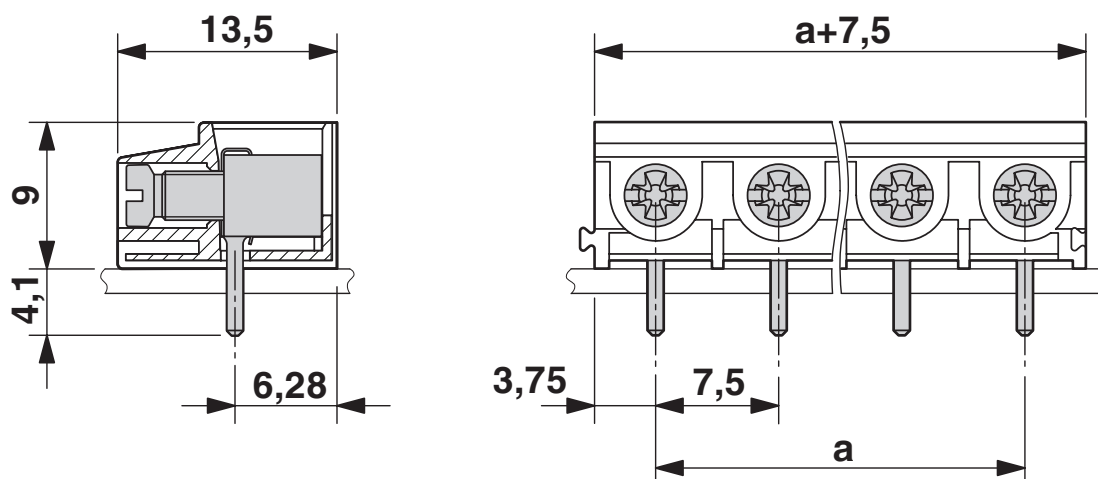
1988053

<https://www.phoenixcontact.com/nl/producten/1988053>

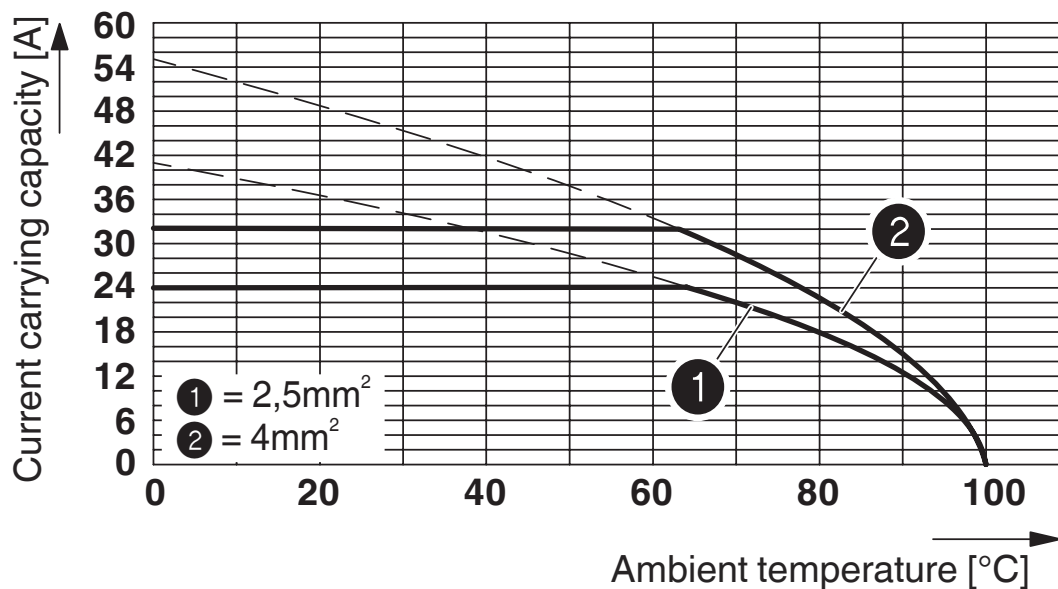


Tekeningen

Maatschets



diagram



Type: PT 2,5/...-7,5-V

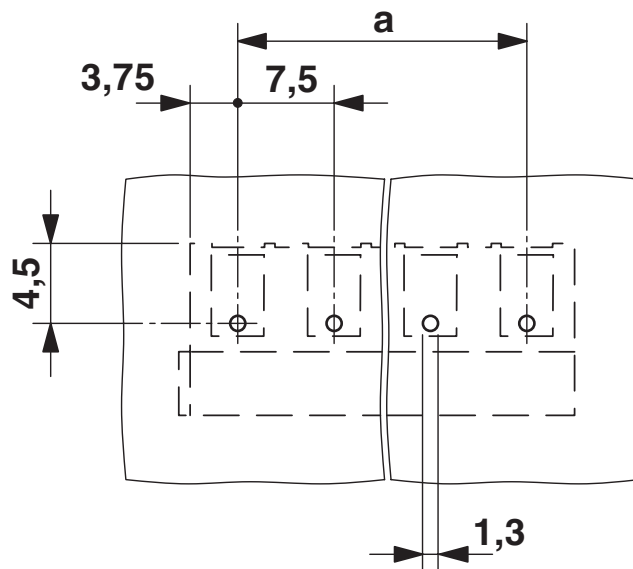
PT 2,5/12-7,5-V - Printklem

1988053

<https://www.phoenixcontact.com/nl/producten/1988053>



boorsjabloon/soldeerpadgeometrie



PT 2,5/12-7,5-V - Printklem





1988053

<https://www.phoenixcontact.com/nl/producten/1988053>

Toelatingen

📄 To download certificates, visit the product detail page: <https://www.phoenixcontact.com/nl/producten/1988053>

 cULus Recognized Toelatings-ID: E60425-20030211				
	Nominale spanning U_N	Nominale stroom I_N	Doorsnede AWG	Doorsnede mm^2
B	300 V	20 A	20 - 12	-
C	150 V	20 A	20 - 12	-
D	300 V	10 A	20 - 12	-

 VDE-goedkeuring met productiebewaking Toelatings-ID: 40029839				
	Nominale spanning U_N	Nominale stroom I_N	Doorsnede AWG	Doorsnede mm^2
keine	750 V	32 A	-	0,5 - 4

PT 2,5/12-7,5-V - Printklem

1988053

<https://www.phoenixcontact.com/nl/producten/1988053>



Classificaties

ECLASS

ECLASS-13.0	27460101
ECLASS-15.0	27460101

ETIM

ETIM 9.0	EC002643
----------	----------

UNSPSC

UNSPSC 21.0	39121400
-------------	----------

PT 2,5/12-7,5-V - Printklem



1988053

<https://www.phoenixcontact.com/nl/producten/1988053>

Environmental product compliance

EU RoHS

Voldoet aan de eisen van de RoHS-richtlijn

Ja, Geen uitzonderingsregelingen

China RoHS

Environment friendly use period (EFUP)

EFUP-E

Geen gevaarlijke stoffen boven de grenswaarden

EU REACH SVHC

Aanduiding van REACH-kandidaatstof (CAS-nr.)

Geen stof met een massafractie van meer dan 0,1 %

Phoenix Contact 2025 © - Alle rechten voorbehouden

<https://www.phoenixcontact.com>

PHOENIX CONTACT B.V.
Hengelder 56 6902 PA Zevenaar
Postbus 246 6900 AE Zevenaar
(0316) 59 17 20
sales@phoenixcontact.nl