

# PT 2,5/ 6-7,5-V - Printklem

1987999

<https://www.phoenixcontact.com/nl/producten/1987999>



Let erop dat de in dit pdf-document weergegeven gegevens uit onze online catalogus zijn gegenereerd. De volledige gegevens treft u aan in de gebruikersdocumentatie. Onze Algemene gebruiksvoorwaarden voor downloads zijn van kracht



Printplaatklem, nominale stroom: 32 A, nominale spanning (III/2): 800 V, nominale doorsnede: 2,5 mm<sup>2</sup>, aantal potentialen: 6, aantal rijen: 1, aantal polen per rij: 6, artikelfamilie: PT 2,5/..-V, rastermaat: 7,5 mm, aansluitmethode: Schroefaansluiting met draadbescherming, montage: Golsolderen, aansluitrichting ader/printplaat: 90 °, kleur: groen, Pin-lay-out: lineaire pinning, stiftlengte [P]: 4,1 mm, aantal soldeerpinnen per potentiaal: 1, verpakkingsmethode: verpakt in karton

## Uw voordelen

- het bekende aansluitprincipe maakt wereldwijde toepassing mogelijk
- geringe verwarming door maximale contactkracht
- groot aansluitvermogen dankzij de rechthoekige aansluitruimte
- maakt aansluiting van twee aders mogelijk
- door de vergrendeling aan de zijkant is een specifieke samenstelling met uiteenlopende pooltallen mogelijk

## Commerciële gegevens

Artikelnummer	1987999
Verpakkingseenheid	100 Stuks
Minimale bestelhoeveelheid	100 Stuks
Aanwijzing	Ordergebonden productie (geen retournering)
Verkoopcode	AAMFND
Productcode	AAMFND
GTIN	4046356036528
Gewicht per stuk (inclusief verpakking)	8,184 g
Gewicht per stuk (exclusief verpakking)	8,174 g
Douanetariefnummer	85369010
Land van herkomst	PL

# PT 2,5/ 6-7,5-V - Printklem



1987999

<https://www.phoenixcontact.com/nl/producten/1987999>

## Technische gegevens

### Artikeleigenschappen

Producttype	Printplaatklem
Productfamilie	PT 2,5/...-V
Productlijn	COMBICON Terminals M
bouwworm	printklemmenblok
aantal polen	6
Rastermaat	7,5 mm
Aantal Aansluitingen	6
Aantal rijen	1
Aantal potentialen	6
pinlay-out	lineaire pinning
Aantal soldeerpinen per potentiaal	1

### Elektrische eigenschappen

#### Eigenschappen

nominale stroom $I_N$	32 A
nominale spanning $U_N$	800 V
Nominale spanning (III/3)	500 V
teststootspanning (III/3)	6 kV
nominale spanning (III/2)	800 V
teststootspanning (III/2)	6 kV
Nominale spanning (II/2)	1000 V
teststootspanning (II/2)	6 kV

### aansluitgegevens

#### Aansluittechniek

bouwworm	printklemmenblok
nominale aderdoorsnede	2,5 mm <sup>2</sup>

#### Aderaansluiting

Aansluitmethode	Schroefaansluiting met draadbescherming
Aderdoorsnede massief	0,5 mm <sup>2</sup> ... 4 mm <sup>2</sup>
Aderdoorsnede soepel	0,5 mm <sup>2</sup> ... 4 mm <sup>2</sup>
Aderdoorsnede AWG	20 ... 10
aderdoorsnede soepel met adereindhuls zonder kunststofhuls	0,5 mm <sup>2</sup> ... 2,5 mm <sup>2</sup>
aderdoorsnede soepel met adereindhuls met kunststofhuls	0,5 mm <sup>2</sup> ... 2,5 mm <sup>2</sup>
2 massieve aders met dezelfde doorsnede	0,5 mm <sup>2</sup> ... 1,5 mm <sup>2</sup>
2 soepele aders met dezelfde doorsnede	0,5 mm <sup>2</sup> ... 1,5 mm <sup>2</sup>
2 aders met dezelfde doorsnede flexibel met adereindhuls zonder kunststofhuls	0,5 mm <sup>2</sup> ... 0,75 mm <sup>2</sup>
2 aders met dezelfde doorsnede flexibel met TWIN-adereindhuls	0,5 mm <sup>2</sup> ... 1,5 mm <sup>2</sup>

# PT 2,5/ 6-7,5-V - Printklem

1987999

<https://www.phoenixcontact.com/nl/producten/1987999>

met kunststofhuls	
Striplengte	6,5 mm
Aanhaalmoment	0,45 Nm ... 0,5 Nm

## Montage

montagetechniek	Golfsolderen
pinlay-out	lineaire pinning

## Materiaal

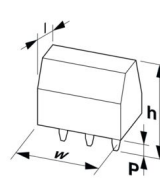
### Materiaal - contact

Opmerking	WEEE/RoHS-conform, whisker-vrij volgens IEC 60068-2-82/JEDEC JESD 201
materiaal contact	Cu-legering
Oppervlakte-toestand	galvanisch vertind
metalen oppervlak aansluiting (coating)	tin (3 - 12 $\mu$ m Sn)
metalen oppervlak aansluiting (tussenlaag)	nikkel (1,5 - 4 $\mu$ m Ni)
metalen oppervlak soldeerbereik (coating)	tin (3 - 12 $\mu$ m Sn)
metalen oppervlak soldeerbereik (tussenlaag)	nikkel (1,5 - 4 $\mu$ m Ni)

### Materiaal - behuizing

Kleur (Behuizing)	groen (6021)
Isolatiemateriaal	PA
isolatiemateriaalgroep	I
CTI volgens IEC 60112	600
Brandbaarheidsklasse volgens UL 94	V0
Gloeidraad-ontvlambaarheidsnummer GWFI volgens EN 60695-2-12	850
Gloeidraad-ontvlambaarheidstemperatuur GWIT volgens EN 60695-2-13	775
Temperatuur van de kogeldruktest volgens EN 60695-10-2	125 °C

## Afmetingen

Maatschets	
Rastermaat	7,5 mm
Breedte [b]	45 mm
Hoogte [h]	13,1 mm
Lengte [l]	13,5 mm
Bouwhoogte	9 mm
Soldeerstiftlengte [P]	4,1 mm
Stiftafmetingen	$\varnothing$ 1 mm

## Printplaatontwerp

stiftafstand	7,5 mm
printgatdiameter	1,3 mm

## Mechanische tests

## testen op beschadiging en losraken van de ader

testspecificatie	DIN EN 60998-2-1 (VDE 0613-2-1):2005-03
resultaat	Test doorstaan

## trektest

testspecificatie	DIN EN 60998-2-1 (VDE 0613-2-1):2005-03
aderdoorsnede/adersoort/gewenste waarde trekkracht/werkelijke waarde trekkracht	0,5 mm <sup>2</sup> / massief / > 20 N
	0,5 mm <sup>2</sup> / soepel / > 20 N
	4 mm <sup>2</sup> / massief / > 60 N
	4 mm <sup>2</sup> / soepel / > 60 N

## draaimomenttest

testspecificatie	DIN EN 60998-2-1 (VDE 0613-2-1):2005-03
------------------	---

## Elektrische tests

## Opwarmingstest

testspecificatie	DIN EN 60998-1 (VDE 0613-1):2005-03
eis m.b.t. verwarmingstest	Temperatuurverhoging ≤ 45 K

## isolatieweerstand

testspecificatie	DIN EN 60998-1 (VDE 0613-1):2005-03
isolatieweerstand naast elkaar gemonteerde polen	10 <sup>9</sup> Ω

## Lucht- en kruipwegen |

testspecificatie	DIN EN 60947-1 (VDE 0660-100):2015-09
isolatiemateriaalgroep	I
Kruipstroomvastheid (DIN EN 60112 (VDE 0303-11))	CTI 600
nominale isolatiespanning (III/3)	500 V
Nominale stootspanning (III/3)	6 kV
minimale waarde van de luchtweg - niet-homogeen veld (III/3)	5,5 mm
minimale waarde van de kruipweg (III/3)	6,3 mm
opmerking bij aansluitdoorsnede	Bij aangesloten 4 mm <sup>2</sup> -ader (soepel).
nominale isolatiespanning (III/2)	800 V
Nominale stootspanning (III/2)	6 kV
minimale waarde van de luchtweg - niet-homogeen veld (III/2)	5,5 mm
minimale waarde van de kruipweg (III/2)	5,5 mm
nominale isolatiespanning (II/2)	1000 V
Nominale stootspanning (II/2)	6 kV
minimale waarde van de luchtweg - niet-homogeen veld (II/2)	5,5 mm

# PT 2,5/ 6-7,5-V - Printklem



1987999

<https://www.phoenixcontact.com/nl/producten/1987999>

minimale waarde van de kruipweg (II/2)	5,5 mm
--	--------

## Omgevings- en levensduuromstandigheden

### Trillingstest

testspecificatie	DIN EN 60068-2-6:1996-05
frequentie	10 - 150 - 10 Hz
sweep-snelheid	1 octaaf/min.
amplitude	0,35 mm (10 Hz ... 60,1 Hz)
Versnelling	5g (60,1 Hz ... 150 Hz)
testduur per as	2,5 h
testrichtingen	X-, Y- en Z-as

### Gloeidraadtest

testspecificatie	DIN EN 60998-1 (VDE 0613-1):2005-03
temperatuur	850 °C
inwerkingsduur	5 s

### Omgevingsomstandigheden

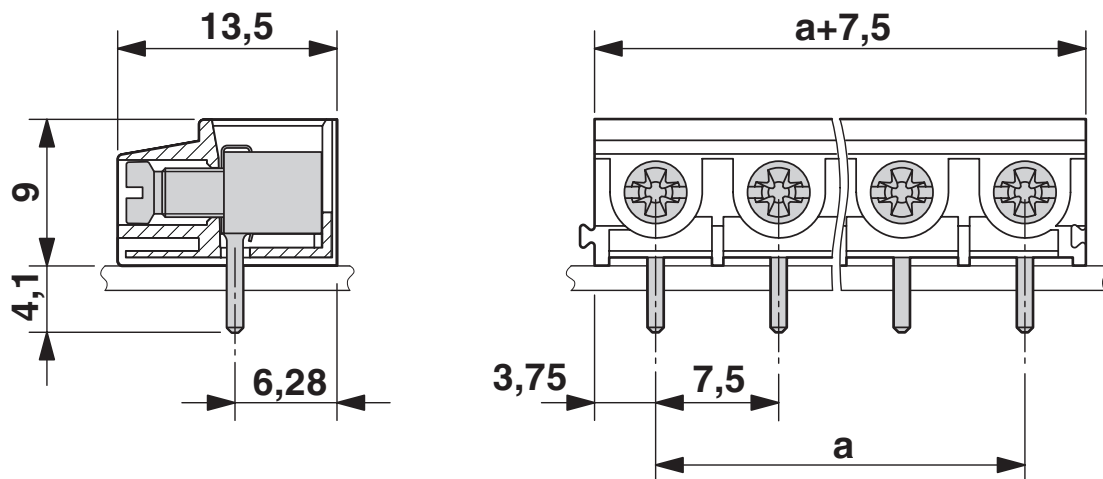
Omgevingstemperatuur (bedrijf)	-40 °C ... 100 °C (afhankelijk van de stroombelastbaarheids-/deratingcurve)
Omgevingstemperatuur (opslag/transport)	-40 °C ... 70 °C
Relatieve luchtvochtigheid (opslag/transport)	30 % ... 70 %
omgevingstemperatuur (montage)	-5 °C ... 100 °C

## Verpakkingsinformatie

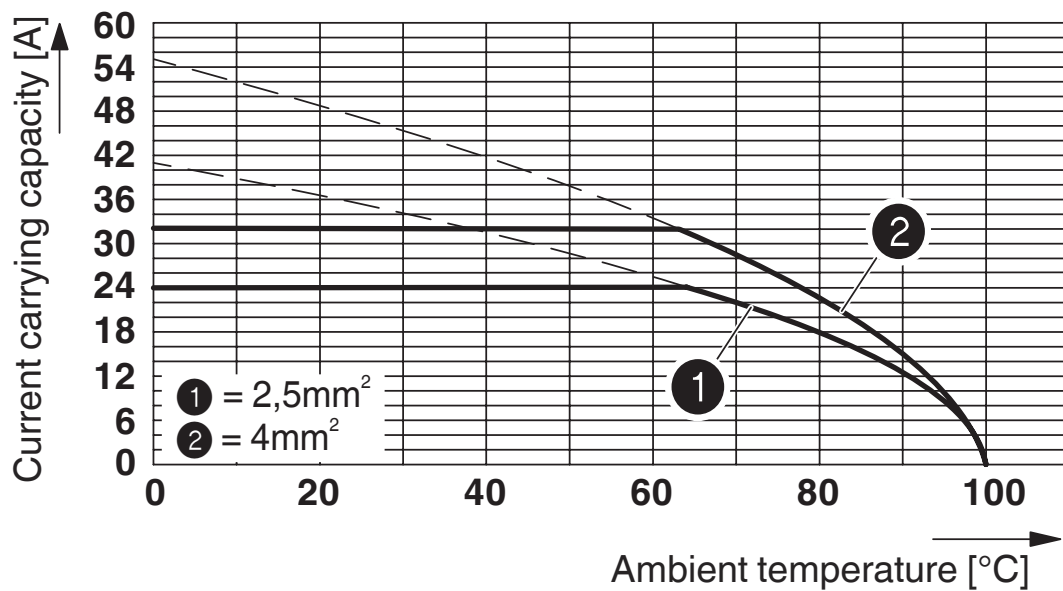
verpakkingsmethode	verpakt in karton
--------------------	-------------------

Tekeningen

Maatschets



diagram



Type: PT 2,5/...-7,5-V

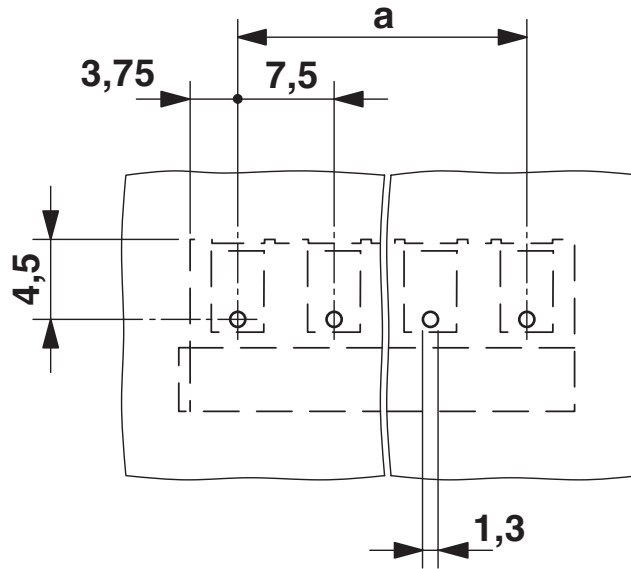
# PT 2,5/ 6-7,5-V - Printklem

1987999

<https://www.phoenixcontact.com/nl/producten/1987999>



boorsjabloon/soldeerpadgeometrie



# PT 2,5/ 6-7,5-V - Printklem


1987999

<https://www.phoenixcontact.com/nl/producten/1987999>



## Toelatingen

☞ To download certificates, visit the product detail page: <https://www.phoenixcontact.com/nl/producten/1987999>

 <b>cULus Recognized</b> Toelatings-ID: E60425-20030211				
	Nominale spanning $U_N$	Nominale stroom $I_N$	Doorsnede AWG	Doorsnede $\text{mm}^2$
B	300 V	20 A	20 - 12	-
C	150 V	20 A	20 - 12	-
D	300 V	10 A	20 - 12	-

 <b>VDE-goedkeuring met productiebewaking</b> Toelatings-ID: 40029839				
	Nominale spanning $U_N$	Nominale stroom $I_N$	Doorsnede AWG	Doorsnede $\text{mm}^2$
keine	750 V	32 A	-	0,5 - 4



# PT 2,5/ 6-7,5-V - Printklem

1987999

<https://www.phoenixcontact.com/nl/producten/1987999>



## Classificaties

### ECLASS

ECLASS-13.0	27460101
ECLASS-15.0	27460101

### ETIM

ETIM 9.0	EC002643
----------	----------

### UNSPSC

UNSPSC 21.0	39121400
-------------	----------

# PT 2,5/ 6-7,5-V - Printklem



1987999

<https://www.phoenixcontact.com/nl/producten/1987999>

## Environmental product compliance

### EU RoHS

Voldoet aan de eisen van de RoHS-richtlijn

Ja, Geen uitzonderingsregelingen

### China RoHS

Environment friendly use period (EFUP)

EFUP-E

Geen gevaarlijke stoffen boven de grenswaarden

### EU REACH SVHC

Aanduiding van REACH-kandidaatstof (CAS-nr.)

Geen stof met een massafractie van meer dan 0,1 %

Phoenix Contact 2025 © - Alle rechten voorbehouden

<https://www.phoenixcontact.com>

PHOENIX CONTACT B.V.  
Hengelder 56 6902 PA Zevenaar  
Postbus 246 6900 AE Zevenaar  
(0316) 59 17 20  
[sales@phoenixcontact.nl](mailto:sales@phoenixcontact.nl)