

ZEC 1,0/ 4-ST-3,5 C1 R1,4 - Printplaatconnector



1893708

<https://www.phoenixcontact.com/nl/producten/1893708>

Let erop dat de in dit pdf-document weergegeven gegevens uit onze online catalogus zijn gegenereerd. De volledige gegevens treft u aan in de gebruikersdocumentatie. Onze Algemene gebruiksvoorwaarden voor downloads zijn van kracht



De afbeelding toont een 10-polige variant van het artikel

directe connector voor printplaten, nominale doorsnede: 1 mm², kleur: groen, nominale stroom: 8 A, nominale spanning (III/2): 200 V, contactoppervlak: Sn, type contactaansluiting: Bus, aantal potentialen: 4, aantal rijen: 1, aantal polen: 4, aantal aansluitingen: 4, artikelfamilie: ZEC 1,0/..-ST, rastermaat: 3,5 mm, aansluitmethode: Veerdrukaansluiting, montage: insteekveerdruktechniek, aansluitrichting ader/printplaat: 0 °, steekstelsel: ZEC, vergrendeling: Snap-in-vergrendeling, bevestigingsmethode: Vergrendelingsflens, verpakkingsmethode: verpakt in karton

Uw voordelen

- Gedefinieerde contactkracht zorgt voor een langdurig stabiel contact
- voordelige directe connector met slechts één component
- de door een gefixeerde schroevendraaier geopende aansluitruimte maakt een comfortabele aderaansluiting mogelijk
- steekrichting in het verlengde van de printplaat

Commerciële gegevens

Artikelnummer	1893708
Verpakkingseenheid	50 Stuks
Minimale bestelhoeveelheid	50 Stuks
Verkoopcode	AABEAA
Productcode	AABEAA
GTIN	4017918161255
Gewicht per stuk (inclusief verpakking)	5,194 g
Gewicht per stuk (exclusief verpakking)	4,767 g
Douanetariefnummer	85366930
Land van herkomst	GR

ZEC 1,0/ 4-ST-3,5 C1 R1,4 - Printplaatconnector



1893708

<https://www.phoenixcontact.com/nl/producten/1893708>

Technische gegevens

Artikeleigenschappen

Producttype	directe connector voor printplaten
Productfamilie	ZEC 1,0/..-ST
Productlijn	COMBICON Connectors S
bouwworm	directe steker
aantal polen	4
Rastermaat	3,5 mm
Aantal Aansluitingen	4
Aantal rijen	1
Aantal potentialen	4
Type bevestiging	zonder

Elektrische eigenschappen

Eigenschappen

nominale stroom I_N	8 A
nominale spanning U_N	200 V
Contactweerstand	1,3 m Ω
Nominale spanning (III/3)	160 V
teststootspanning (III/3)	2,5 kV
nominale spanning (III/2)	200 V
teststootspanning (III/2)	2,5 kV
Nominale spanning (II/2)	320 V
teststootspanning (II/2)	2,5 kV

aansluitgegevens

Aansluittechniek

bouwworm	directe steker
Connectorsysteem	ZEC
nominale aderdoorsnede	1 mm ²
Type contactaansluiting	Bus

Vergrendeling

Type vergrendeling	Snap-in-vergrendeling
Type bevestiging	Vergrendelingsflens

Aderaansluiting

Aansluitmethode	Veerdrukaansluiting
aansluitrichting van de ader t.o.v. de steekrichting	0 °
Aderdoorsnede massief	0,2 mm ² ... 1 mm ²
Aderdoorsnede soepel	0,2 mm ² ... 1 mm ²
Aderdoorsnede AWG	24 ... 16

ZEC 1,0/ 4-ST-3,5 C1 R1,4 - Printplaatconnector



1893708

<https://www.phoenixcontact.com/nl/producten/1893708>

aderdoorsnede soepel met adereindhuls zonder kunststofhuls	0,25 mm ² ... 1 mm ²
aderdoorsnede soepel met adereindhuls met kunststofhuls	0,25 mm ² ... 0,75 mm ²
2 aders met dezelfde doorsnede flexibel met TWIN-adereindhuls met kunststofhuls	0,5 mm ² ... 0,5 mm ²
Striplengte	7 mm

gegevens met betrekking tot adereindhulzen zonder isolatiekraag

aanbevolen perstang	1212034 CRIMPFOX 6
---------------------	--------------------

gegevens met betrekking tot adereindhulzen met isolatiekraag

aanbevolen perstang	1212034 CRIMPFOX 6
---------------------	--------------------

Montage

montagetechniek	insteekveerdruktechniek
-----------------	-------------------------

Materiaal

Materiaal - contact

Opmerking	WEEE/RoHS-conform, whisker-vrij volgens IEC 60068-2-82/JEDEC JESD 201
materiaal contact	Cu-legering
Oppervlakte-toestand	vertind
metalen oppervlak aansluiting (coating)	tin (4 µm - 8 µm Sn)
metalen oppervlak contactbereik (coating)	tin (4 µm - 8 µm Sn)

Materiaal - behuizing

Kleur (Behuizing)	groen (6021)
Isolatiemateriaal	PA
isolatiemateriaalgroep	I
CTI volgens IEC 60112	600
Brandbaarheidsklasse volgens UL 94	V0
Gloedraad-ontvlambaarheidsnummer GWFI volgens EN 60695-2-12	850
Gloedraad-ontvlambaarheidstemperatuur GWIT volgens EN 60695-2-13	775
Temperatuur van de kogeldruktest volgens EN 60695-10-2	125 °C

Opmerking

Aanwijzing voor de bediening	COMBICON-connectoren zijn volgens DIN EN 61984 connectoren zonder schakelvermogen (COC). Bij gebruik volgens de voorschriften mogen zij alleen spanningsloos of onbelast worden ingestoken of losgenomen.
------------------------------	---

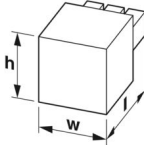
Afmetingen

ZEC 1,0/ 4-ST-3,5 C1 R1,4 - Printplaatconnector



1893708

<https://www.phoenixcontact.com/nl/producten/1893708>

Maatschets	
Rastermaat	3,5 mm
Breedte [b]	15,28 mm
Hoogte [h]	17,5 mm
Lengte [l]	24,05 mm

Mechanische tests

testen op beschadiging en losraken van de ader

testspecificatie	DIN EN 60999 (VDE 0609-1):1994-04
resultaat	Test doorstaan

Meerdere keren aansluiten en losmaken

testspecificatie	DIN EN 60999 (VDE 0609-1):1994-04
resultaat	Test doorstaan

trektest

testspecificatie	DIN EN 60999 (VDE 0609-1):1994-04
aderdoorsnede/adersoort/gewenste waarde trekkracht/werkelijke waarde trekkracht	0,2 mm ² / massief / > 10 N
	0,2 mm ² / soepel / > 10 N
	1 mm ² / massief / > 35 N
	1 mm ² / soepel / > 35 N

steek- en trekkrachten

resultaat	Test doorstaan
Aantal cycli	20
steekkracht per pool ca.	5 N
trekkracht per pool ca.	3 N

Bestendigheid van opschriften

testspecificatie	DIN EN 60068-2-70:1996-07
resultaat	Test doorstaan

visuele inspectie

testspecificatie	DIN IEC 60512-2:1994-05
resultaat	Test doorstaan

inspectie afmetingen

testspecificatie	DIN IEC 60512-2:1994-05
resultaat	Test doorstaan

Elektrische tests

ZEC 1,0/ 4-ST-3,5 C1 R1,4 - Printplaatconnector



1893708

<https://www.phoenixcontact.com/nl/producten/1893708>

thermische test | testgroep C

testspecificatie	DIN EN 60512-5-1:2003-01
getest aantal polen	12

isolatieweerstand

testspecificatie	DIN IEC 60512-2:1994-05
isolatieweerstand naast elkaar gemonteerde polen	$10^{11} \Omega$

Lucht- en kruipwegen |

testspecificatie	DIN EN 60664-1 (VDE 0110-1):2008-01
isolatiemateriaalgroep	I
Kruipstroomvastheid (DIN EN 60112 (VDE 0303-11))	CTI 600
nominale isolatiespanning (III/3)	160 V
Nominale stootspanning (III/3)	2,5 kV
minimale waarde van de luchtweg - niet-homogeen veld (III/3)	1,5 mm
minimale waarde van de kruipweg (III/3)	2 mm
nominale isolatiespanning (III/2)	200 V
Nominale stootspanning (III/2)	2,5 kV
minimale waarde van de luchtweg - niet-homogeen veld (III/2)	1,5 mm
minimale waarde van de kruipweg (III/2)	1,5 mm
nominale isolatiespanning (II/2)	320 V
Nominale stootspanning (II/2)	2,5 kV
minimale waarde van de luchtweg - niet-homogeen veld (II/2)	1,5 mm
minimale waarde van de kruipweg (II/2)	1,6 mm

Omgevings- en levensduuromstandigheden

levensduurtest

testspecificatie	DIN IEC 60512-5:1994-05
isolatieweerstand R_1	1,3 m Ω
isolatieweerstand R_2	2 m Ω
steekcycli	20

klimaattest

testspecificatie	DIN EN ISO 6988:1997-03
corrosiebelasting	0,2 dm ³ SO ₂ op 300 dm ³ /40 °C/1 cyclus
warmtebelasting	100 °C/168 h
piekwisselspanning	1,39 kV

Trillingstest

testspecificatie	DIN EN 60068-2-6:1996-05
frequentie	10 - 150 - 10 Hz
sweep-snelheid	1 octaaf/min.
amplitude	0,35 mm (10 Hz ... 60,1 Hz)
Versnelling	5g (60,1 Hz ... 150 Hz)
testduur per as	2,5 h

ZEC 1,0/ 4-ST-3,5 C1 R1,4 - Printplaatconnector



1893708

<https://www.phoenixcontact.com/nl/producten/1893708>

testrichtingen	X-, Y- en Z-as
----------------	----------------

Omgevingsomstandigheden

Omgevingstemperatuur (opslag/transport)	-40 °C ... 70 °C
Relatieve luchtvochtigheid (opslag/transport)	30 % ... 70 %
omgevingstemperatuur (montage)	-5 °C ... 100 °C
omgevingstemperatuur (bedrijf)	-40 °C ... 100 °C (afhankelijk van de deratingcurve)

Omgevingsomstandigheden

omgevingstemperatuur (bedrijf)	-40 °C ... 100 °C (afhankelijk van de deratingcurve)
Omgevingstemperatuur (opslag/transport)	-40 °C ... 70 °C
Relatieve luchtvochtigheid (opslag/transport)	30 % ... 70 %
omgevingstemperatuur (montage)	-5 °C ... 100 °C

Verpakkingsinformatie

verpakkingsmethode	verpakt in karton
--------------------	-------------------

ZEC 1,0/ 4-ST-3,5 C1 R1,4 - Printplaatconnector

1893708

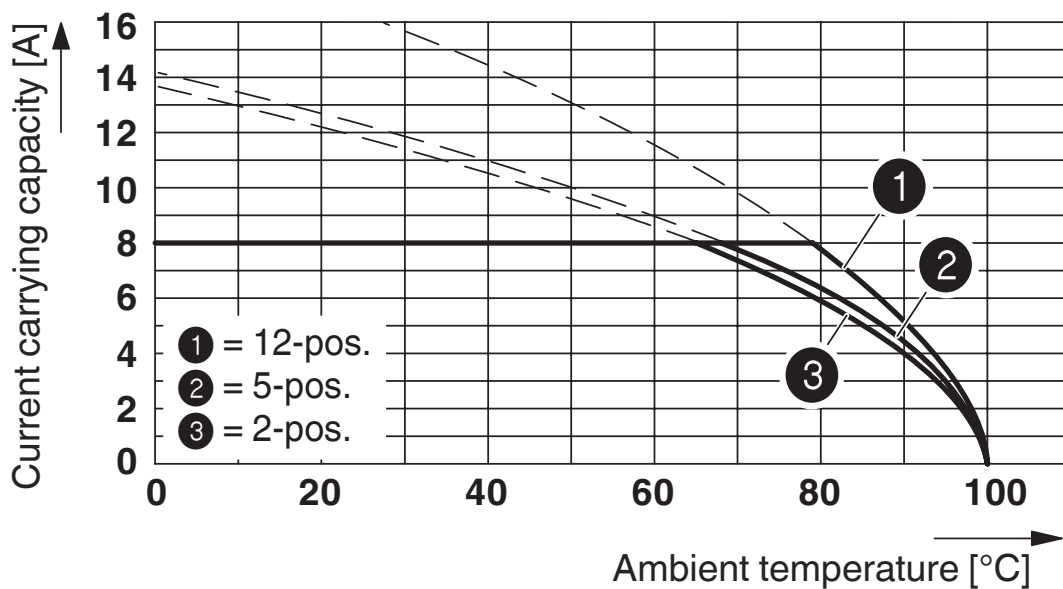
<https://www.phoenixcontact.com/nl/producten/1893708>

Tekeningen

Maatschets



diagram



Type: ZEC 1,0/...-ST-3,5

deratingcurve, bepaald overeenkomstig DIN EN 61984 (VDE 0627):2002-09

weergave overeenkomstig DIN EN 60512-5-2:2003-01

aangesloten aderdoorsnede 1 mm²

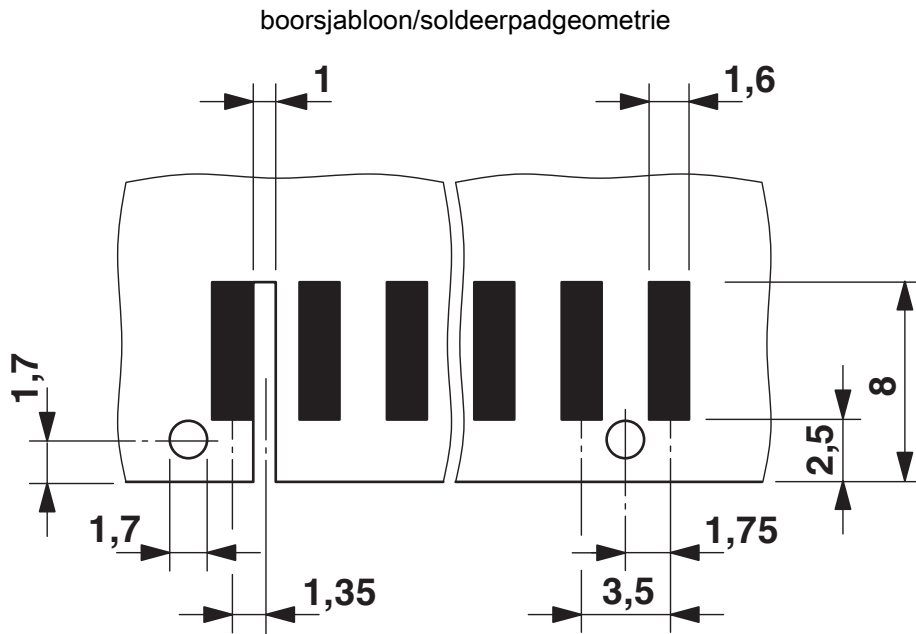
reductiefactor = 0,8

aantal polen = zie diagram

ZEC 1,0/ 4-ST-3,5 C1 R1,4 - Printplaatconnector

1893708

<https://www.phoenixcontact.com/nl/producten/1893708>



printplaatdikte: $1,6 \pm 0,2$ mm

ZEC 1,0/ 4-ST-3,5 C1 R1,4 - Printplaatconnector





1893708

<https://www.phoenixcontact.com/nl/producten/1893708>

Toelatingen

📄 To download certificates, visit the product detail page: <https://www.phoenixcontact.com/nl/producten/1893708>

 cULus Recognized Toelatings-ID: E60425-19941111				
	Nominale spanning U_N	Nominale stroom I_N	Doorsnede AWG	Doorsnede mm^2
B	150 V	8 A	26 - 16	-

 VDE-goedkeuring met productiebewaking Toelatings-ID: 40020343				
	Nominale spanning U_N	Nominale stroom I_N	Doorsnede AWG	Doorsnede mm^2
keine	160 V	8 A	-	0,2 - 1

ZEC 1,0/ 4-ST-3,5 C1 R1,4 - Printplaatconnector



1893708

<https://www.phoenixcontact.com/nl/producten/1893708>

Classificaties

ECLASS

ECLASS-13.0	27460202
ECLASS-15.0	27460202

ETIM

ETIM 10.0	EC002638
-----------	----------

UNSPSC

UNSPSC 21.0	39121400
-------------	----------

ZEC 1,0/ 4-ST-3,5 C1 R1,4 - Printplaatconnector



1893708

<https://www.phoenixcontact.com/nl/producten/1893708>

Environmental product compliance

EU RoHS

Voldoet aan de eisen van de RoHS-richtlijn

Ja, Geen uitzonderingsregelingen

China RoHS

Environment friendly use period (EFUP)

EFUP-E

Geen gevaarlijke stoffen boven de grenswaarden

EU REACH SVHC

Aanduiding van REACH-kandidaatstof (CAS-nr.)

Geen stof met een massafractie van meer dan 0,1 %

Phoenix Contact 2026 © - Alle rechten voorbehouden
<https://www.phoenixcontact.com>

PHOENIX CONTACT B.V.
Hengelder 56 6902 PA Zevenaar
Postbus 246 6900 AE Zevenaar
(0316) 59 17 20
sales@phoenixcontact.nl