

MSTBC 2,5/ 6-STZFD-5,08 - Printconnectoren



1809310

<https://www.phoenixcontact.com/nl/producten/1809310>

Let erop dat de in dit pdf-document weergegeven gegevens uit onze online catalogus zijn gegenereerd. De volledige gegevens treft u aan in de gebruikersdocumentatie. Onze Algemene gebruiksvoorwaarden voor downloads zijn van kracht



Printconnector, nominale doorsnede: 2,5 mm², kleur: groen, nominale stroom: 12 A, nominale spanning (III/2): 320 V, type contactaansluiting: Bus, aantal potentialen: 6, aantal rijen: 1, aantal polen: 6, aantal aansluitingen: 6, artikelfamilie: MSTBC 2,5/..-STZFD, rastermaat: 5,08 mm, aansluitmethode: Krimpaansluiting, montage: directe montage, aansluitrichting ader/printplaat: 0 °, vergrendelingshaak: - zonder vergrendelingshaak, steekstelsel: COMBICON MSTB 2,5, vergrendeling: Schroefvergrendeling, bevestigingsmethode: Schroefflens, verpakkingsmethode: verpakt in karton, Bijbehorende krimp-buscontacten met gegevens over de stroom [A] en het aderdoorsnedebereik [mm²]: 10A/MSTBC-MT 0,5-1,0 (3190564); 10A/MSTBC-MT 0,5-1,0 BA (3190645); 12A/MSTBC-MT 1,5-2,5 (3190551); 12A/MSTBC-MT 1,5-2,5 BA (3190658). BA = bandcontacten

Uw voordelen

- voordelige aansluiting van grote aantallen voorgeconfectioneerde aders
- de uittrekhulp vereenvoudigt de handling en reduceert de trekkrachten bij de aansluiting

Commerciële gegevens

Artikelnummer	1809310
Verpakkingseenheid	50 Stuks
Minimale bestelhoeveelheid	50 Stuks
Aanwijzing	Ordergebonden productie (geen retournering)
Verkoopcode	AACCED
Productcode	AACCED
GTIN	4017918047450
Gewicht per stuk (inclusief verpakking)	4,5 g
Gewicht per stuk (exclusief verpakking)	4,009 g
Douanetariefnummer	85472000
Land van herkomst	PL

1809310

<https://www.phoenixcontact.com/nl/producten/1809310>

Technische gegevens

Artikeleigenschappen

Producttype	Printconnector
Productfamilie	MSTBC 2,5/...-STZFD
Productlijn	COMBICON Connectors M
bouwworm	directe montage
aantal polen	6
Rastermaat	5,08 mm
Aantal Aansluitingen	6
Aantal rijen	1
Aantal potentialen	6
Type bevestiging	Schroefflens

Elektrische eigenschappen

Eigenschappen

nominale stroom I_N	12 A
nominale spanning U_N	320 V
Nominale spanning (III/3)	320 V
teststootspanning (III/3)	4 kV
nominale spanning (III/2)	320 V
teststootspanning (III/2)	4 kV
Nominale spanning (II/2)	630 V
teststootspanning (II/2)	4 kV

aansluitgegevens

Aansluittechniek

bouwworm	directe montage
Connectorsysteem	COMBICON MSTB 2,5
nominale aderdoorsnede	2,5 mm ²
Type contactaansluiting	Bus

Vergrendeling

Type vergrendeling	Schroefvergrendeling
Type bevestiging	Schroefflens
Aanhaalmoment	0,3 Nm

Aderaansluiting

Aansluitmethode	Krimpaansluiting
aansluitrichting ader/printplaat	0 °
Aderdoorsnede soepel	0,5 mm ² ... 2,5 mm ²
Aderdoorsnede AWG	20 ... 14

MSTBC 2,5/ 6-STZFD-5,08 - Printconnectoren

1809310

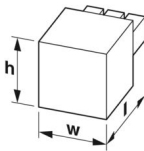
<https://www.phoenixcontact.com/nl/producten/1809310>

Materiaal

Materiaal - behuizing

Kleur (Behuizing)	groen (6021)
Isolatiemateriaal	PA
isolatiemateriaalgroep	I
CTI volgens IEC 60112	600
Brandbaarheidsklasse volgens UL 94	V0
Gloedraad-ontvlambaarheidsnummer GWFI volgens EN 60695-2-12	850
Gloedraad-ontvlambaarheidstemperatuur GWIT volgens EN 60695-2-13	775
Temperatuur van de kogeldruktest volgens EN 60695-10-2	125 °C

Afmetingen

Maatschets	
Rastermaat	5,08 mm
Breedte [b]	40,13 mm
Hoogte [h]	10,7 mm
Lengte [l]	25 mm

Montage

montagetechniek	directe montage
Aanhaalmoment	0,3 Nm

Opmerking

Aanwijzing voor de bediening	COMBICON-connectoren zijn volgens DIN EN 61984 connectoren zonder schakelvermogen (COC). Bij gebruik volgens de voorschriften mogen zij alleen spanningsloos of onbelast worden ingestoken of losgenomen.
------------------------------	-----------------------------------------------------------------------------------------------------------------------------------------------------------------------------------------------------------

Omgevings- en levensduuromstandigheden

Omgevingsomstandigheden

Omgevingstemperatuur (opslag/transport)	-40 °C ... 70 °C
Relatieve luchtvochtigheid (opslag/transport)	30 % ... 70 %
omgevingstemperatuur (montage)	-5 °C ... 100 °C
omgevingstemperatuur (bedrijf)	-40 °C ... 100 °C (afhankelijk van de deratingcurve)

Elektrische tests

Lucht- en kruipwegen |

MSTBC 2,5/ 6-STZFD-5,08 - Printconnectoren



1809310

<https://www.phoenixcontact.com/nl/producten/1809310>

testspecificatie	DIN EN 60664-1 (VDE 0110-1):2008-01
isolatiemateriaalgroep	I
Kruipstroomvastheid (DIN EN 60112 (VDE 0303-11))	CTI 600
nominale isolatiespanning (III/3)	320 V
Nominale stootspanning (III/3)	4 kV
minimale waarde van de luchtweg - niet-homogeen veld (III/3)	3 mm
minimale waarde van de kruipweg (III/3)	4 mm
nominale isolatiespanning (III/2)	320 V
Nominale stootspanning (III/2)	4 kV
minimale waarde van de luchtweg - niet-homogeen veld (III/2)	3 mm
minimale waarde van de kruipweg (III/2)	3 mm
nominale isolatiespanning (II/2)	630 V
Nominale stootspanning (II/2)	4 kV
minimale waarde van de luchtweg - niet-homogeen veld (II/2)	3 mm
minimale waarde van de kruipweg (II/2)	3,2 mm

Verpakkingsinformatie

verpakkingsmethode	verpakt in karton
--------------------	-------------------

Tekeningen

boorsjabloon/soldeerpadgeometrie



MSTBC 2,5/ 6-STZFD-5,08 - Printconnectoren





1809310


<https://www.phoenixcontact.com/nl/producten/1809310>

Toelatingen

📄 To download certificates, visit the product detail page: <https://www.phoenixcontact.com/nl/producten/1809310>

 cULus Recognized Toelatings-ID: E60425-19930525				
	Nominale spanning U_N	Nominale stroom I_N	Doorsnede AWG	Doorsnede mm^2
B	300 V	10 A	20 - 14	-
D	300 V	10 A	20 - 14	-

 CSA Toelatings-ID: 13631				
	Nominale spanning U_N	Nominale stroom I_N	Doorsnede AWG	Doorsnede mm^2
keine	300 V	10 A	20 - 14	-

 VDE-goedkeuringssymbool Toelatings-ID: 40050648				
-----------------------------------------------------------------------------------------------------------------------------------------------	--	--	--	--

MSTBC 2,5/ 6-STZFD-5,08 - Printconnectoren



1809310

<https://www.phoenixcontact.com/nl/producten/1809310>

Classificaties

ECLASS

ECLASS-13.0	27460202
ECLASS-15.0	27460202

ETIM

ETIM 10.0	EC002638
-----------	----------

UNSPSC

UNSPSC 21.0	39121400
-------------	----------

1809310

<https://www.phoenixcontact.com/nl/producten/1809310>

Environmental product compliance

EU RoHS

Voldoet aan de eisen van de RoHS-richtlijn

Ja, Geen uitzonderingsregelingen

China RoHS

Environment friendly use period (EFUP)

EFUP-E

Geen gevaarlijke stoffen boven de grenswaarden

EU REACH SVHC

Aanduiding van REACH-kandidaatstof (CAS-nr.)

Geen stof met een massafractie van meer dan 0,1 %

Phoenix Contact 2026 © - Alle rechten voorbehouden

<https://www.phoenixcontact.com>

PHOENIX CONTACT B.V.
Hengelder 56 6902 PA Zevenaar
Postbus 246 6900 AE Zevenaar
(0316) 59 17 20
sales@phoenixcontact.nl