

PT 1,5/ 5-PH-5,0 CLIP - Printconnectoren



1755761

<https://www.phoenixcontact.com/nl/producten/1755761>

Let erop dat de in dit pdf-document weergegeven gegevens uit onze online catalogus zijn gegenereerd. De volledige gegevens treft u aan in de gebruikersdocumentatie. Onze Algemene gebruiksvoorwaarden voor downloads zijn van kracht



Printconnector, nominale doorsnede: 1,5 mm², kleur: groen, nominale stroom: 10 A, nominale spanning (III/2): 400 V, contactoppervlak: Sn, type contactaansluiting: Bus, aantal potentialen: 5, aantal rijen: 1, aantal polen: 5, aantal aansluitingen: 5, artikelfamilie: PT 1,5/..-PH CLIP, rastermaat: 5 mm, aansluitmethode: Schroefaansluiting met kooilifttechniek, schroefaanzetvorm: H1L Philips-Recess met lengtesleuf, aansluitrichting ader/printplaat: 0 °, steeksysteem: COMBICON PST 1,3, vergrendeling: zonder, bevestigingsmethode: zonder, verpakkingsmethode: verpakt in karton

Uw voordelen

- het bekende aansluitprincipe maakt wereldwijde toepassing mogelijk
- geringe verwarming door maximale contactkracht
- groot aansluitvermogen dankzij de rechthoekige aansluitruimte
- inklikbaar in apparaatbehuizingen dankzij CLIP-geometrie

Commerciële gegevens

Artikelnummer	1755761
Verpakkingseenheid	100 Stuks
Minimale bestelhoeveelheid	100 Stuks
Aanwijzing	Ordergebonden productie (geen retournering)
Verkoopcode	AABAJD
Productcode	AABAJD
GTIN	4046356334945
Gewicht per stuk (inclusief verpakking)	5,58 g
Gewicht per stuk (exclusief verpakking)	5,277 g
Douanetariefnummer	85366990
Land van herkomst	CN

1755761

<https://www.phoenixcontact.com/nl/producten/1755761>

Technische gegevens

Artikeleigenschappen

Producttype	Printconnector
Productfamilie	PT 1,5/...-PH CLIP
Productlijn	COMBICON Connectors S
bouwworm	Stekerdeel voor pinstrips
aantal polen	5
Rastermaat	5 mm
Aantal Aansluitingen	5
Aantal rijen	1
Aantal potentialen	5
bevestigingsflens	zonder

Elektrische eigenschappen

Eigenschappen

nominale stroom I_N	10 A
nominale spanning U_N	400 V
Contactweerstand	2,5 mΩ
Nominale spanning (III/3)	250 V
teststootspanning (III/3)	4 kV
nominale spanning (III/2)	400 V
teststootspanning (III/2)	4 kV
Nominale spanning (II/2)	630 V
teststootspanning (II/2)	4 kV

aansluitgegevens

Aansluittechniek

bouwworm	Stekerdeel voor pinstrips
Connectorsysteem	COMBICON PST 1,3
nominale aderdoorsnede	1,5 mm ²
Type contactaansluiting	Bus

Vergrendeling

Type vergrendeling	zonder
bevestigingsflens	zonder

Aderaansluiting

Aansluitmethode	Schroefaansluiting met kooilifttechniek
aansluitrichting ader/printplaat	0 °
Aderdoorsnede massief	0,2 mm ² ... 1,5 mm ²
Aderdoorsnede soepel	0,2 mm ² ... 1,5 mm ²
Aderdoorsnede AWG	26 ... 14

PT 1,5/ 5-PH-5,0 CLIP - Printconnectoren



1755761

<https://www.phoenixcontact.com/nl/producten/1755761>

aderdoorsnede soepel met adereindhuls zonder kunststofhuls	0,25 mm ² ... 1 mm ²
aderdoorsnede soepel met adereindhuls met kunststofhuls	0,25 mm ² ... 1 mm ²
Striplengte	6 mm
aandrijving schroefkop	Philipps-Recess met lengtesleuf (H1L)
Aanhaalmoment	0,35 Nm ... 0,4 Nm

Materiaal

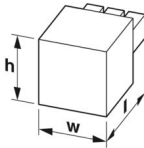
Materiaal - contact

Opmerking	WEEE/RoHS-conform, whisker-vrij volgens IEC 60068-2-82/JEDEC JESD 201
materiaal contact	Cu-legering
Oppervlakte-toestand	vertind
metalen oppervlak aansluiting (coating)	tin (4 - 8 µm Sn)
metalen oppervlak contactbereik (coating)	tin (4 - 8 µm Sn)

Materiaal - behuizing

Kleur (Behuizing)	groen (6021)
Isolatiemateriaal	PA
isolatiemateriaalgroep	I
CTI volgens IEC 60112	600
Brandbaarheidsklasse volgens UL 94	V0
Gloedraad-ontvlambaarheidsnummer GWFI volgens EN 60695-2-12	850
Gloedraad-ontvlambaarheidstemperatuur GWIT volgens EN 60695-2-13	775
Temperatuur van de kogeldruktest volgens EN 60695-10-2	125 °C

Afmetingen

Maatschets	
Rastermaat	5 mm
Breedte [b]	25 mm
Hoogte [h]	12,3 mm
Lengte [l]	14,7 mm

Mechanische tests

testen op beschadiging en losraken van de ader

testspecificatie	DIN EN 60999-1 (VDE 0609-1):2000-12
resultaat	Test doorstaan

trektest

1755761

<https://www.phoenixcontact.com/nl/producten/1755761>

testspecificatie	DIN EN 60999-1 (VDE 0609-1):2000-12
aderdoorsnede/adersoort/gewenste waarde trekkracht/werkelijke waarde trekkracht	0,2 mm ² / massief / > 10 N
	0,2 mm ² / soepel / > 10 N
	1,5 mm ² / massief / > 40 N
	1,5 mm ² / soepel / > 40 N

steek- en trekkrachten

testspecificatie	DIN EN 60512-13-2:2006-11
resultaat	Test doorstaan
Aantal cycli	10
steekkracht per pool ca.	4,5 N
trekkracht per pool ca.	5,5 N

draaimomenttest

testspecificatie	DIN EN 60999-1 (VDE 0609-1):2000-12
------------------	-------------------------------------

Bestendigheid van opschriften

testspecificatie	DIN EN 60068-2-70:1996-07
resultaat	Test doorstaan

visuele inspectie

testspecificatie	DIN EN 60512-1-1:2003-01
resultaat	Test doorstaan

inspectie afmetingen

testspecificatie	DIN EN 60512-1-2:2003-01
resultaat	Test doorstaan

Omgevings- en levensduuromstandigheden

Trillingstest

testspecificatie	DIN EN 60068-2-6 (VDE 0468-2-6):2008-10
frequentie	10 - 150 - 10 Hz
sweep-snelheid	1 octaaf/min.
amplitude	0,35 mm (10 Hz ... 60,1 Hz)
Versnelling	5g (60,1 Hz ... 150 Hz)
testduur per as	2,5 h
testrichtingen	X-, Y- en Z-as

levensduurtest

testspecificatie	DIN IEC 60512-5:1994-05
piekstootspanning op zeeniveau	4,8 kV
isolatieweerstand R ₁	2,5 mΩ
isolatieweerstand R ₂	2,6 mΩ
steekcycli	10

klimaattest

testspecificatie	DIN EN ISO 6988:1997-03
------------------	-------------------------

1755761

<https://www.phoenixcontact.com/nl/producten/1755761>

corrosiebelasting	0,2 dm ³ SO ₂ op 300 dm ³ /40 °C/1 cyclus
warmtebelasting	100 °C/168 h
piekwisselspanning	2,21 kV

Omgevingsomstandigheden

Omgevingstemperatuur (bedrijf)	-40 °C ... 100 °C (afhankelijk van de deratingcurve)
Omgevingstemperatuur (opslag/transport)	-40 °C ... 70 °C
Relatieve luchtvochtigheid (opslag/transport)	30 % ... 70 %
omgevingstemperatuur (montage)	-5 °C ... 100 °C

Elektrische tests

thermische test | testgroep C

testspecificatie	DIN EN 60512-5-1:2003-01
getest aantal polen	16

isolatieweerstand

testspecificatie	DIN EN 60512-3-1:2003-01
isolatieweerstand naast elkaar gemonteerde polen	10 ¹² Ω

Lucht- en kruipwegen |

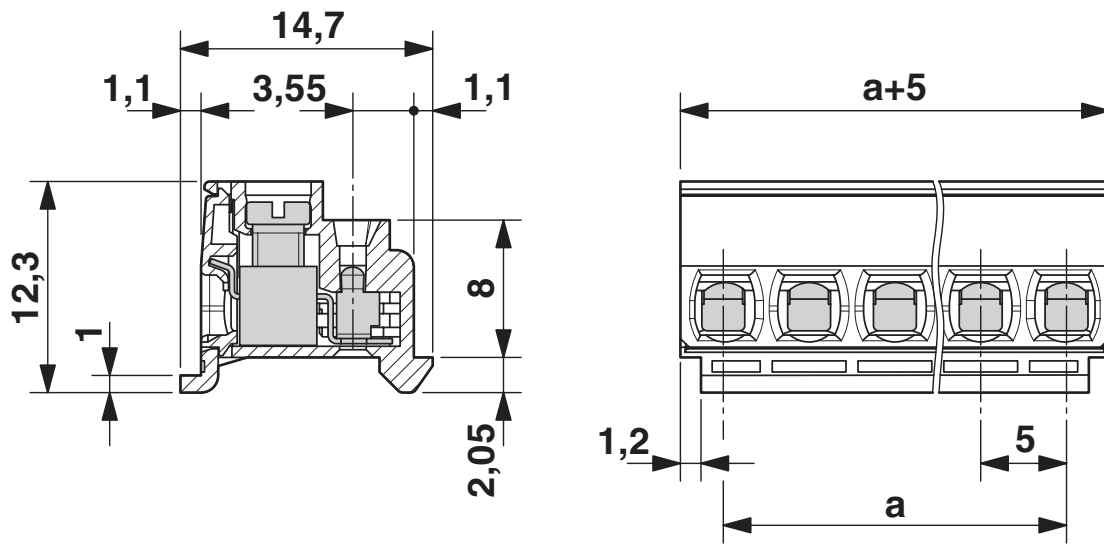
testspecificatie	DIN EN 60664-1 (VDE 0110-1):2008-01
isolatiemateriaalgroep	I
Kruipstroomvastheid (DIN EN 60112 (VDE 0303-11))	CTI 600
nominale isolatiespanning (III/3)	250 V
Nominale stootspanning (III/3)	4 kV
minimale waarde van de luchtweg - niet-homogeen veld (III/3)	3 mm
minimale waarde van de kruipweg (III/3)	3,2 mm
nominale isolatiespanning (III/2)	400 V
Nominale stootspanning (III/2)	4 kV
minimale waarde van de luchtweg - niet-homogeen veld (III/2)	3 mm
minimale waarde van de kruipweg (III/2)	3 mm
nominale isolatiespanning (II/2)	630 V
Nominale stootspanning (II/2)	4 kV
minimale waarde van de luchtweg - niet-homogeen veld (II/2)	3 mm
minimale waarde van de kruipweg (II/2)	3,2 mm

Verpakkingsinformatie

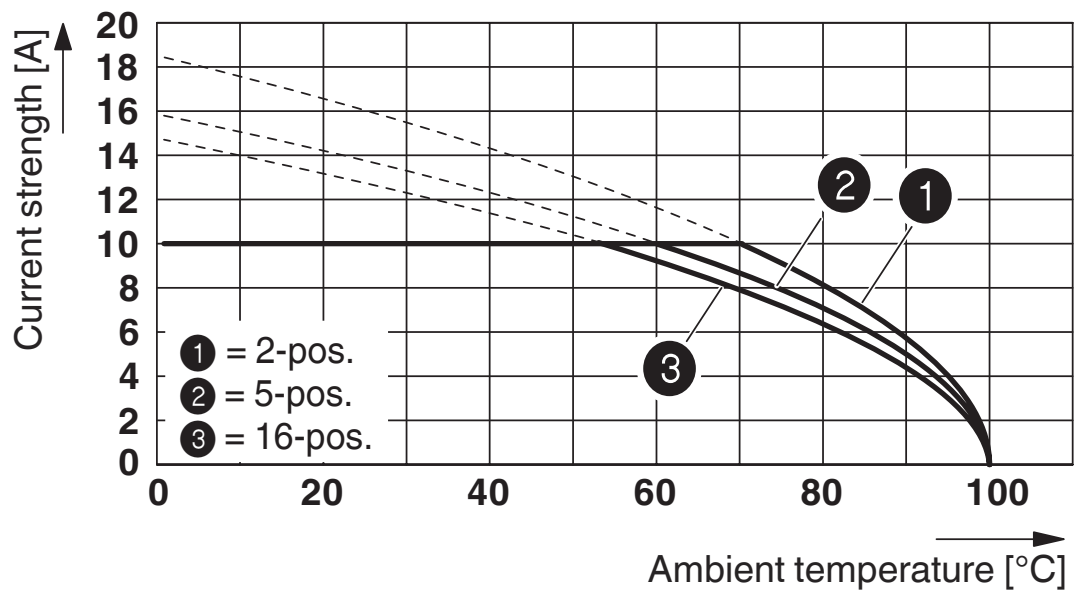
verpakkingsmethode	verpakt in karton
--------------------	-------------------

Tekeningen

Maatschets



diagram



Deratingcurve voor: PT 1,5/...PH 5,0 CLIP met PST 1,3/...-5,0

PT 1,5/ 5-PH-5,0 CLIP - Printconnectoren





1755761

<https://www.phoenixcontact.com/nl/producten/1755761>

Toelatingen

☞ To download certificates, visit the product detail page: <https://www.phoenixcontact.com/nl/producten/1755761>

 cULus Recognized Toelatings-ID: E60425-20030211				
	Nominale spanning U_N	Nominale stroom I_N	Doorsnede AWG	Doorsnede mm^2
B	300 V	10 A	28 - 14	-
D	300 V	10 A	28 - 14	-

 VDE-goedkeuringssymbool Toelatings-ID: 40044443				
	Nominale spanning U_N	Nominale stroom I_N	Doorsnede AWG	Doorsnede mm^2
keine	320 V	10 A	-	0,2 - 1,5

PT 1,5/ 5-PH-5,0 CLIP - Printconnectoren



1755761

<https://www.phoenixcontact.com/nl/producten/1755761>

Classificaties

ECLASS

ECLASS-13.0	27460202
ECLASS-15.0	27460202

ETIM

ETIM 9.0	EC002638
----------	----------

UNSPSC

UNSPSC 21.0	39121400
-------------	----------

PT 1,5/ 5-PH-5,0 CLIP - Printconnectoren



1755761

<https://www.phoenixcontact.com/nl/producten/1755761>

Environmental product compliance

EU RoHS

Voldoet aan de eisen van de RoHS-richtlijn

Ja, Geen uitzonderingsregelingen

China RoHS

Environment friendly use period (EFUP)

EFUP-E

Geen gevaarlijke stoffen boven de grenswaarden

EU REACH SVHC

Aanduiding van REACH-kandidaatstof (CAS-nr.)

Geen stof met een massafractie van meer dan 0,1 %

Phoenix Contact 2025 © - Alle rechten voorbehouden
<https://www.phoenixcontact.com>

PHOENIX CONTACT B.V.
Hengelder 56 6902 PA Zevenaar
Postbus 246 6900 AE Zevenaar
(0316) 59 17 20
sales@phoenixcontact.nl