

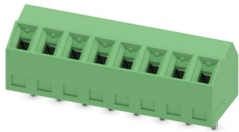
SMKDS 1/ 8-3,81 - Printklem



1728349

<https://www.phoenixcontact.com/nl/producten/1728349>

Let erop dat de in dit pdf-document weergegeven gegevens uit onze online catalogus zijn gegenereerd. De volledige gegevens treft u aan in de gebruikersdocumentatie. Onze Algemene gebruiksvoorwaarden voor downloads zijn van kracht



Printplaatklem, nominale stroom: 10 A, nominale spanning (III/2): 200 V, nominale doorsnede: 1 mm², aantal potentialen: 8, aantal rijen: 1, aantal polen per rij: 8, artikelfamilie: SMKDS 1, rastermaat: 3,81 mm, aansluitmethode: Schroefaansluiting met kooilifttechniek, schroefaanzetvorm: L Lengtesleuf, montage: Golfsolderen, aansluitrichting ader/printplaat: 35 °, kleur: groen, Pin-lay-out: lineaire pinning, stiftlengte [P]: 3,5 mm, aantal soldeerpinen per potentiaal: 1, verpakkingsmethode: verpakt in karton

Uw voordelen

- het bekende aansluitprincipe maakt wereldwijde toepassing mogelijk
- geringe verwarming door maximale contactkracht
- maakt aansluiting van twee aders mogelijk
- de schuine aansluiting maakt rangschikking op de printplaat in meerdere rijen mogelijk
- kleinste bouwvorm voor de betreffende aderdoorsnede

Commerciële gegevens

Artikelnummer	1728349
Verpakkingseenheid	100 Stuks
Minimale bestelhoeveelheid	100 Stuks
Verkoopcode	AALFFE
Productcode	AALFFE
GTIN	4017918025793
Gewicht per stuk (inclusief verpakking)	4,85 g
Gewicht per stuk (exclusief verpakking)	4,58 g
Douanetariefnummer	85369010
Land van herkomst	DE

Technische gegevens

Artikeleigenschappen

Producttype	Printplaatklem
Productfamilie	SMKDS 1
Productlijn	COMBICON Terminals S
bouwworm	printklemmenblok
aantal polen	8
Rastermaat	3,81 mm
Aantal Aansluitingen	8
Aantal rijen	1
Aantal potentialen	8
pinlay-out	lineaire pinning
Aantal soldeerpinen per potentiaal	1

Elektrische eigenschappen

Eigenschappen

nominale stroom I_N	10 A
nominale spanning U_N	200 V
Nominale spanning (III/3)	160 V
teststootspanning (III/3)	2,5 kV
nominale spanning (III/2)	200 V
teststootspanning (III/2)	2,5 kV
Nominale spanning (II/2)	400 V
teststootspanning (II/2)	2,5 kV

aansluitgegevens

Aansluittechniek

bouwworm	printklemmenblok
nominale aderdoorsnede	1 mm ²

Aderaansluiting

Aansluitmethode	Schroefaansluiting met kooilifttechniek
Aderdoorsnede massief	0,14 mm ² ... 1,5 mm ²
Aderdoorsnede soepel	0,14 mm ² ... 1 mm ²
Aderdoorsnede AWG	26 ... 16
aderdoorsnede soepel met adereindhuls zonder kunststofhuls	0,25 mm ² ... 0,5 mm ²
aderdoorsnede soepel met adereindhuls met kunststofhuls	0,25 mm ² ... 0,5 mm ²
2 massieve aders met dezelfde doorsnede	0,14 mm ² ... 0,5 mm ²
2 soepele aders met dezelfde doorsnede	0,14 mm ² ... 0,2 mm ²
Striplengte	5 mm
aandrijving schroefkop	Lengtesleuf (L)
Aanhaalmoment	0,22 Nm ... 0,25 Nm

Montage

montagetechniek	Golfsolderen
pinlay-out	lineaire pinning

Materiaal

Materiaal - contact

Opmerking	WEEE/RoHS-conform, whisker-vrij volgens IEC 60068-2-82/JEDEC JESD 201
materiaal contact	Cu-legering
Oppervlakte-toestand	galvanisch vertind
metalen oppervlak aansluiting (coating)	tin (5 - 7 μm Sn)
metalen oppervlak aansluiting (tussenlaag)	nikkel (2 - 3 μm Ni)
metalen oppervlak soldeerbereik (coating)	tin (5 - 7 μm Sn)
metalen oppervlak soldeerbereik (tussenlaag)	nikkel (2 - 3 μm Ni)

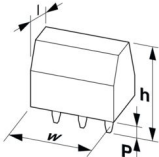
Materiaal - behuizing

Kleur (Behuizing)	groen (6021)
Isolatiemateriaal	PA
isolatiemateriaalgroep	I
CTI volgens IEC 60112	600
Brandbaarheidsklasse volgens UL 94	V0
Gloedraad-ontvlambaarheidsnummer GWFI volgens EN 60695-2-12	850
Gloedraad-ontvlambaarheidstemperatuur GWIT volgens EN 60695-2-13	775
Temperatuur van de kogeldruktest volgens EN 60695-10-2	125 °C

Opmerking

Opmerking met betrekking tot de toepassing	Voor een veilige aderaanluiting moet altijd een gedefinieerd aandraaimoment worden aangehouden. Vooral bij 2- en 3-polige printklemmen kan de individuele soldeerstift per aansluiting deze krachten niet opvangen. Daarom moeten de klemmen bij het aansluiten van aders worden ondersteund (met een hand vasthouden, behuizing ondersteunen).
--	---

Afmetingen

Maatschets	
Rastermaat	3,81 mm
Breedte [b]	30,47 mm
Hoogte [h]	13 mm
Lengte [l]	10 mm

Bouwhoogte	9,5 mm
Soldeerstiftlengte [P]	3,5 mm
Stiftafmetingen	0,5 x 0,9 mm

Printplaatontwerp

printgatdiameter	1,1 mm
------------------	--------

Mechanische tests

testen op beschadiging en losraken van de ader

testspecificatie	DIN EN 60999-1 (VDE 0609-1):2000-12
resultaat	Test doorstaan

trektest

testspecificatie	DIN EN 60999-1 (VDE 0609-1):2000-12
aderdoorsnede/adersoort/gewenste waarde trekkracht/werkelijke waarde trekkracht	0,14 mm ² / massief / > 10 N
	0,14 mm ² / soepel / > 10 N
	1,5 mm ² / massief / > 40 N
	1 mm ² / soepel / > 35 N

Elektrische tests

Opwarmingstest

testspecificatie	DIN EN IEC 60947-7-4 (VDE 0611-7-4):2019-10
eis m.b.t. verwarmingstest	De som van de omgevingstemperatuur en de verwarming van de aansluitklem van de printplaat mag de bovenste grenstemperatuur niet overschrijden.

kortsluitstroomvastheid

testspecificatie	DIN EN IEC 60947-7-4 (VDE 0611-7-4):2019-10
------------------	---

isolatieweerstand

testspecificatie	DIN EN 60512-3-1:2003-01
isolatieweerstand naast elkaar gemonteerde polen	> 5 MΩ

Lucht- en kruipwegen |

testspecificatie	DIN EN 60947-1 (VDE 0660-100):2015-09
isolatiemateriaalgroep	I
Kruipstroomvastheid (DIN EN 60112 (VDE 0303-11))	CTI 600
nominale isolatiespanning (III/3)	160 V
Nominale stootspanning (III/3)	2,5 kV
minimale waarde van de luchtweg - niet-homogeen veld (III/3)	1,5 mm
minimale waarde van de kruipweg (III/3)	2 mm
nominale isolatiespanning (III/2)	200 V
Nominale stootspanning (III/2)	2,5 kV
minimale waarde van de luchtweg - niet-homogeen veld (III/2)	1,5 mm
minimale waarde van de kruipweg (III/2)	1,5 mm
nominale isolatiespanning (II/2)	400 V

Nominale stootspanning (II/2)	2,5 kV
minimale waarde van de luchtweg - niet-homogeen veld (II/2)	1,5 mm
minimale waarde van de kruipweg (II/2)	2 mm

Omgevings- en levensduuromstandigheden

Trillingstest

testspecificatie	DIN EN 60068-2-6 (VDE 0468-2-6):2008-10
frequentie	10 - 150 - 10 Hz
sweep-snelheid	1 octaaf/min.
amplitude	0,35 mm (10 Hz ... 60,1 Hz)
Versnelling	5g (60,1 Hz ... 150 Hz)
testduur per as	2,5 h
testrichtingen	X-, Y- en Z-as

Gloeidraadtest

testspecificatie	DIN EN 60695-2-10 (VDE 0471-2-10):2014-04
temperatuur	850 °C
inwerkingsduur	5 s

Veroudering

testspecificatie	DIN EN IEC 60947-7-4 (VDE 0611-7-4):2019-10
------------------	---

Omgevingsomstandigheden

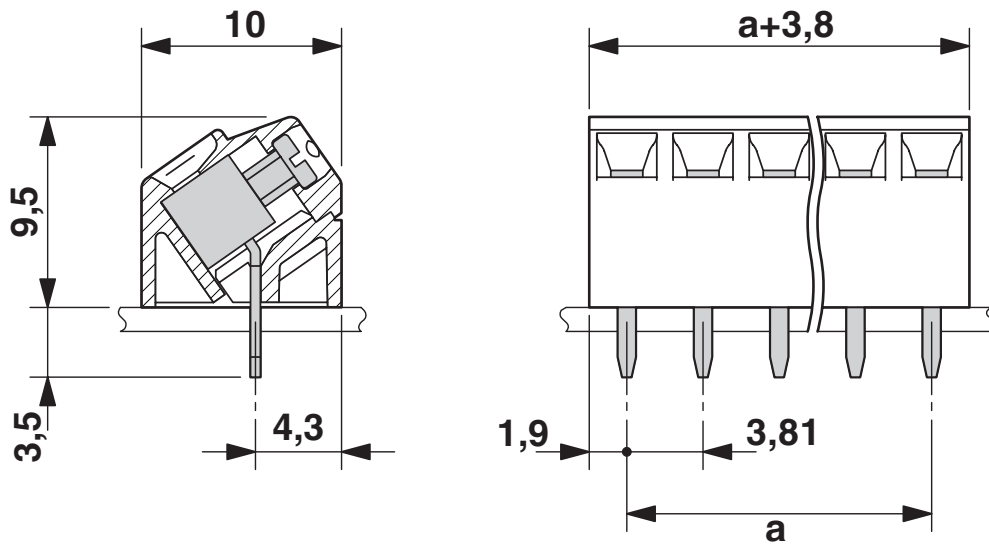
Omgevingstemperatuur (bedrijf)	-40 °C ... 105 °C (afhankelijk van de stroombelastbaarheids-/deratingcurve)
Omgevingstemperatuur (opslag/transport)	-40 °C ... 70 °C
Relatieve luchtvochtigheid (opslag/transport)	30 % ... 70 %
omgevingstemperatuur (montage)	-5 °C ... 100 °C

Verpakkingsinformatie

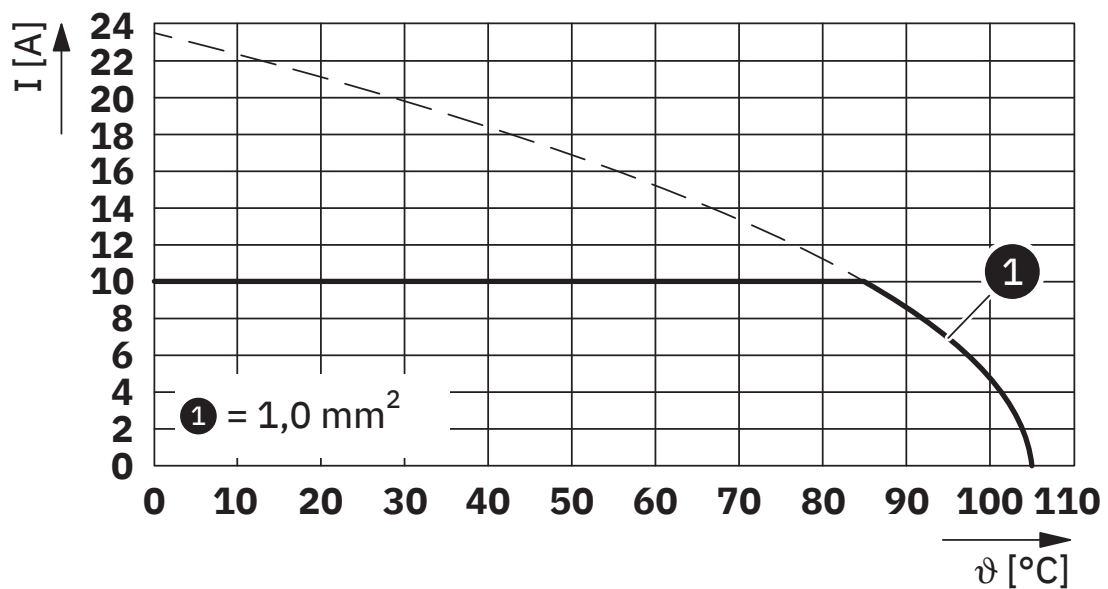
verpakkingsmethode	verpakt in karton
--------------------	-------------------

Tekeningen

Maatschets



diagram



Type: SMKDS 1/...-3,81

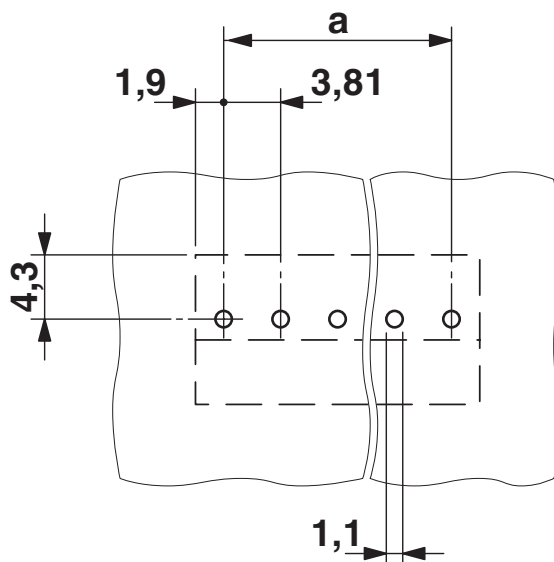
SMKDS 1/ 8-3,81 - Printklem

1728349

<https://www.phoenixcontact.com/nl/producten/1728349>



boorsjabloon/soldeerpadgeometrie





1728349

<https://www.phoenixcontact.com/nl/producten/1728349>

Toelatingen

To download certificates, visit the product detail page: <https://www.phoenixcontact.com/nl/producten/1728349>

 CSA Toelatings-ID: 13631				
	Nominale spanning U_N	Nominale stroom I_N	Doorsnede AWG	Doorsnede mm^2
B	150 V	10 A	28 - 16	-
D	300 V	10 A	28 - 16	-

 cULus Recognized Toelatings-ID: E60425-19770427				
	Nominale spanning U_N	Nominale stroom I_N	Doorsnede AWG	Doorsnede mm^2
B	300 V	10 A	30 - 16	-
D	300 V	10 A	30 - 16	-

 VDE-goedkeuringssymbool Toelatings-ID: 40055535				
	Nominale spanning U_N	Nominale stroom I_N	Doorsnede AWG	Doorsnede mm^2
keine	200 V	12 A	-	0,2 - 1,5

1728349

<https://www.phoenixcontact.com/nl/producten/1728349>

Classificaties

ECLASS

ECLASS-13.0	27460101
ECLASS-15.0	27460101

ETIM

ETIM 9.0	EC002643
----------	----------

UNSPSC

UNSPSC 21.0	39121400
-------------	----------

Environmental product compliance

EU RoHS

Voldoet aan de eisen van de RoHS-richtlijn	Ja, Geen uitzonderingsregelingen
--	----------------------------------

China RoHS

Environment friendly use period (EFUP)	EFUP-E
	Geen gevaarlijke stoffen boven de grenswaarden

EU REACH SVHC

Aanduiding van REACH-kandidaatstof (CAS-nr.)	Geen stof met een massafractie van meer dan 0,1 %
--	---

EF3.0 Klimaatverandering

CO2e kg	0,031 kg CO2e
---------	---------------