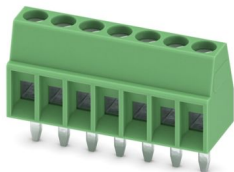


# MPT 0,5/ 7-2,54 - Printklem

1725708

<https://www.phoenixcontact.com/nl/producten/1725708>

Let erop dat de in dit pdf-document weergegeven gegevens uit onze online catalogus zijn gegenereerd. De volledige gegevens treft u aan in de gebruikersdocumentatie. Onze Algemene gebruiksvoorwaarden voor downloads zijn van kracht



Printplaatklem, nominale stroom: 6 A, nominale spanning (III/2): 160 V, nominale doorsnede: 0,5 mm<sup>2</sup>, aantal potentialen: 7, aantal rijen: 1, aantal polen per rij: 7, artikelfamilie: MPT 0,5, rastermaat: 2,54 mm, aansluitmethode: Schroefaansluiting met kooilifttechniek, schroefaanzetvorm: L Lengtesleuf, montage: Golsolderen, aansluitrichting ader/printplaat: 0 °, kleur: groen, Pin-lay-out: lineaire pinning, stiflengte [P]: 3,5 mm, aantal soldeerpinen per potentiaal: 1, verpakkingsmethode: verpakt in karton

## Uw voordelen

- het bekende aansluitprincipe maakt wereldwijde toepassing mogelijk
- geringe verwarming door maximale contactkracht
- maakt aansluiting van twee aders mogelijk
- kleinste bouwvorm voor de betreffende adersdoorsnede

## Commerciële gegevens

Artikelnummer	1725708
Verpakkingseenheid	100 Stuks
Minimale bestelhoeveelheid	100 Stuks
Verkoopcode	AAKFAA
Productcode	AAKFAA
GTIN	4017918116309
Gewicht per stuk (inclusief verpakking)	2,107 g
Gewicht per stuk (exclusief verpakking)	2,06 g
Douanetariefnummer	85369010
Land van herkomst	GR

## Technische gegevens

### Artikeleigenschappen

Producttype	Printplaatklem
Productfamilie	MPT 0,5
Productlijn	COMBICON Terminals XS
bouwworm	printklemmenblok
aantal polen	7
Rastermaat	2,54 mm
Aantal Aansluitingen	7
Aantal rijen	1
Aantal potentialen	7
pinlay-out	lineaire pinning
Aantal soldeerpinen per potentiaal	1

### Elektrische eigenschappen

#### Eigenschappen

nominale stroom $I_N$	6 A
nominale spanning $U_N$	160 V
Nominale spanning (III/3)	63 V
teststootspanning (III/3)	2,5 kV
nominale spanning (III/2)	160 V
teststootspanning (III/2)	2,5 kV
Nominale spanning (II/2)	320 V
teststootspanning (II/2)	2,5 kV

### aansluitgegevens

#### Aansluittechniek

bouwworm	printklemmenblok
nominale aderdoorsnede	0,5 mm <sup>2</sup>

#### Aderaansluiting

Aansluitmethode	Schroefaansluiting met kooilifttechniek
Aderdoorsnede massief	0,14 mm <sup>2</sup> ... 0,5 mm <sup>2</sup>
Aderdoorsnede soepel	0,14 mm <sup>2</sup> ... 0,5 mm <sup>2</sup>
Aderdoorsnede AWG	26 ... 20
aderdoorsnede soepel met adereindhuls zonder kunststofhuls	0,25 mm <sup>2</sup> ... 0,34 mm <sup>2</sup>
aderdoorsnede soepel met adereindhuls met kunststofhuls	0,25 mm <sup>2</sup> ... 0,34 mm <sup>2</sup>
2 massieve aders met dezelfde doorsnede	0,14 mm <sup>2</sup> ... 0,34 mm <sup>2</sup>
2 soepele aders met dezelfde doorsnede	0,14 mm <sup>2</sup> ... 0,34 mm <sup>2</sup>
Striplengte	4,5 mm
aandrijving schroefkop	Lengtesleuf (L)
Aanhaalmoment	0,12 Nm ... 0,15 Nm

# MPT 0,5/ 7-2,54 - Printklem

1725708

<https://www.phoenixcontact.com/nl/producten/1725708>

## Montage

montagetechniek	Golfsolderen
pinlay-out	lineaire pinning

## Materiaal

### Materiaal - contact

Opmerking	WEEE/RoHS-conform, whisker-vrij volgens IEC 60068-2-82/JEDEC JESD 201
materiaal contact	Cu-legering
Oppervlakte-toestand	galvanisch vertind
metalen oppervlak aansluiting (coating)	tin (5 $\mu$ m - 7 $\mu$ m Sn)
metalen oppervlak aansluiting (tussenlaag)	nikkel (2 $\mu$ m - 3 $\mu$ m Ni)
metalen oppervlak soldeerbereik (coating)	tin (5 $\mu$ m - 7 $\mu$ m Sn)
metalen oppervlak soldeerbereik (tussenlaag)	nikkel (2 $\mu$ m - 3 $\mu$ m Ni)

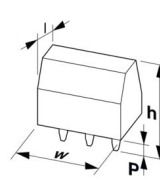
### Materiaal - behuizing

Kleur (Behuizing)	groen (6021)
Isolatiemateriaal	PA
isolatiemateriaalgroep	I
CTI volgens IEC 60112	600
Brandbaarheidsklasse volgens UL 94	V0
Gloedraad-ontvlambaarheidsnummer GWFI volgens EN 60695-2-12	850
Gloedraad-ontvlambaarheidstemperatuur GWIT volgens EN 60695-2-13	775
Temperatuur van de kogeldruktest volgens EN 60695-10-2	125 °C

## Opmerking

Opmerking met betrekking tot de toepassing	Voor een veilige aderaanluiting moet altijd een gedefinieerd aandraaimoment worden aangehouden. Vooral bij 2- en 3-polige printklemmen kan de individuele soldeerstift per aansluiting deze krachten niet opvangen. Daarom moeten de klemmen bij het aansluiten van aders worden ondersteund (met een hand vasthouden, behuizing ondersteunen).
--	---

## Afmetingen

Maatschets	
Rastermaat	2,54 mm
Breedte [b]	18,24 mm
Hoogte [h]	12 mm
Lengte [l]	6,2 mm

# MPT 0,5/ 7-2,54 - Printklem



1725708

<https://www.phoenixcontact.com/nl/producten/1725708>

Bouwhoogte	8,5 mm
Soldeerstiftlengte [P]	3,5 mm
Stiftafmetingen	0,5 x 0,9 mm

## Printplaatontwerp

printgatdiameter	1,1 mm
------------------	--------

## Mechanische tests

testen op beschadiging en losraken van de ader

testspecificatie	DIN EN 60999-1 (VDE 0609-1):2000-12
resultaat	Test doorstaan

trektest

testspecificatie	DIN EN 60999-1 (VDE 0609-1):2000-12
aderdoorsnede/adersoort/gewenste waarde trekkracht/werkelijke waarde trekkracht	0,14 mm <sup>2</sup> / massief / > 10 N
	0,14 mm <sup>2</sup> / soepel / > 10 N
	0,5 mm <sup>2</sup> / massief / > 20 N
	0,5 mm <sup>2</sup> / soepel / > 20 N

## Elektrische tests

Opwarmingstest

testspecificatie	DIN EN IEC 60947-7-4 (VDE 0611-7-4):2019-10
eis m.b.t. verwarmingstest	De som van de omgevingstemperatuur en de verwarming van de aansluitklem van de printplaat mag de bovenste grenstemperatuur niet overschrijden.

kortsluitstroomvastheid

testspecificatie	DIN EN IEC 60947-7-4 (VDE 0611-7-4):2019-10
------------------	---

isolatieweerstand

testspecificatie	DIN EN 60512-3-1:2003-01
isolatieweerstand naast elkaar gemonteerde polen	> 5 MΩ

Lucht- en kruipwegen |

testspecificatie	DIN EN 60947-1 (VDE 0660-100):2015-09
isolatiemateriaalgroep	I
Kruipstroomvastheid (DIN EN 60112 (VDE 0303-11))	CTI 600
nominale isolatiespanning (III/3)	63 V
Nominale stootspanning (III/3)	2,5 kV
minimale waarde van de luchtweg - niet-homogeen veld (III/3)	1,5 mm
minimale waarde van de kruipweg (III/3)	1,6 mm
nominale isolatiespanning (III/2)	160 V
Nominale stootspanning (III/2)	2,5 kV
minimale waarde van de luchtweg - niet-homogeen veld (III/2)	1,5 mm
minimale waarde van de kruipweg (III/2)	1,5 mm
nominale isolatiespanning (II/2)	320 V

# MPT 0,5/ 7-2,54 - Printklem



1725708

<https://www.phoenixcontact.com/nl/producten/1725708>

Nominale stootspanning (II/2)	2,5 kV
minimale waarde van de luchtweg - niet-homogeen veld (II/2)	1,5 mm
minimale waarde van de kruipweg (II/2)	1,6 mm

## Omgevings- en levensduuromstandigheden

### Trillingstest

testspecificatie	DIN EN 60068-2-6 (VDE 0468-2-6):2008-10
frequentie	10 - 150 - 10 Hz
sweep-snelheid	1 octaaf/min.
amplitude	0,35 mm (10 Hz ... 60,1 Hz)
Versnelling	5g (60,1 Hz ... 150 Hz)
testduur per as	2,5 h
testrichtingen	X-, Y- en Z-as

### Gloeidraadtest

testspecificatie	DIN EN 60695-2-10 (VDE 0471-2-10):2014-04
temperatuur	850 °C
inwerkingsduur	5 s

### Veroudering

testspecificatie	DIN EN IEC 60947-7-4 (VDE 0611-7-4):2019-10
------------------	---

### Omgevingsomstandigheden

Omgevingstemperatuur (opslag/transport)	-40 °C ... 70 °C
Relatieve luchtvochtigheid (opslag/transport)	30 % ... 70 %
omgevingstemperatuur (montage)	-5 °C ... 100 °C
omgevingstemperatuur (bedrijf)	-40 °C ... 105 °C (afhankelijk van de stroombelastbaarheids-/deratingcurve)

## Verpakkingsinformatie

verpakkingsmethode	verpakt in karton
--------------------	-------------------

# MPT 0,5/ 7-2,54 - Printklem

1725708

<https://www.phoenixcontact.com/nl/producten/1725708>



## Tekeningen

Maatschets



diagram



Type: MPT 0,5/...-2,54

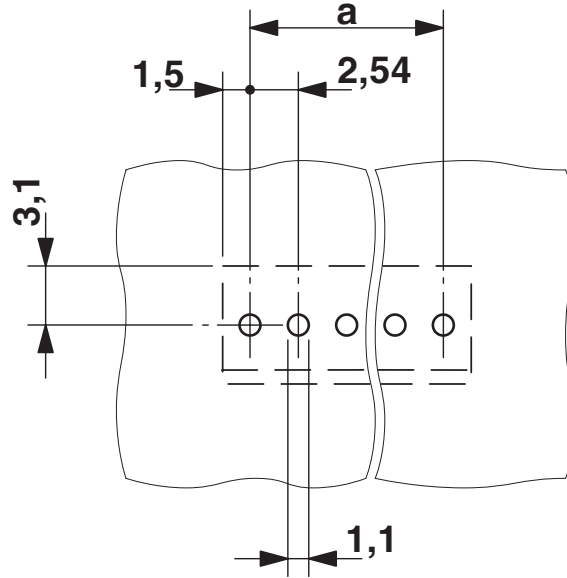
# MPT 0,5/ 7-2,54 - Printklem

1725708

<https://www.phoenixcontact.com/nl/producten/1725708>



boorsjabloon/soldeerpadgeometrie



# MPT 0,5/ 7-2,54 - Printklem

1725708

<https://www.phoenixcontact.com/nl/producten/1725708>



## Toelatingen

To download certificates, visit the product detail page: <https://www.phoenixcontact.com/nl/producten/1725708>

<b>CSA</b> Toelatings-ID: 13631				
	Nominale spanning $U_N$	Nominale stroom $I_N$	Doorsnede AWG	Doorsnede $\text{mm}^2$
B				
	125 V	6 A	28 - 20	-

<b>cULus Recognized</b> Toelatings-ID: E60425-19770427				
	Nominale spanning $U_N$	Nominale stroom $I_N$	Doorsnede AWG	Doorsnede $\text{mm}^2$
B				
	125 V	6 A	30 - 20	-

<b>VDE-goedkeuringssymbool</b> Toelatings-ID: 40053682				
	Nominale spanning $U_N$	Nominale stroom $I_N$	Doorsnede AWG	Doorsnede $\text{mm}^2$
keine				
	160 V	6 A	-	0,14 - 0,5

# MPT 0,5/ 7-2,54 - Printklem

1725708

<https://www.phoenixcontact.com/nl/producten/1725708>



## Classificaties

### ECLASS

ECLASS-13.0	27460101
ECLASS-15.0	27460101

### ETIM

ETIM 10.0	EC002643
-----------	----------

### UNSPSC

UNSPSC 21.0	39121400
-------------	----------

# MPT 0,5/ 7-2,54 - Printklem



1725708

<https://www.phoenixcontact.com/nl/producten/1725708>

## Environmental product compliance

### EU RoHS

Voldoet aan de eisen van de RoHS-richtlijn

Ja, Geen uitzonderingsregelingen

### China RoHS

Environment friendly use period (EFUP)

EFUP-E

Geen gevaarlijke stoffen boven de grenswaarden

### EU REACH SVHC

Aanduiding van REACH-kandidaatstof (CAS-nr.)

Geen stof met een massafractie van meer dan 0,1 %

Phoenix Contact 2026 © - Alle rechten voorbehouden  
<https://www.phoenixcontact.com>

PHOENIX CONTACT B.V.  
Hengelder 56 6902 PA Zevenaar  
Postbus 246 6900 AE Zevenaar  
(0316) 59 17 20  
[sales@phoenixcontact.nl](mailto:sales@phoenixcontact.nl)