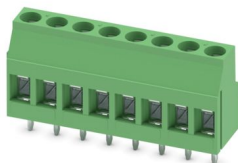


# MKDS 3/ 8-5,08 - Printklem

1712708

<https://www.phoenixcontact.com/nl/producten/1712708>

Let erop dat de in dit pdf-document weergegeven gegevens uit onze online catalogus zijn gegenereerd. De volledige gegevens treft u aan in de gebruikersdocumentatie. Onze Algemene gebruiksvoorwaarden voor downloads zijn van kracht



Printklem, nominale stroom: 24 A, nominale spanning (III/2): 400 V, nominale doorsnede: 2,5 mm<sup>2</sup>, aantal potentialen: 8, aantal rijen: 1, aantal polen per rij: 8, artikelfamilie: MKDS 3, rastermaat: 5,08 mm, aansluitmethode: Schroefaansluiting met kooilifttechniek, schroefaanzetvorm: L Lengtesleuf, montage: Golsolderen, aansluitrichting ader/printplaat: 0 °, kleur: groen, Pin-lay-out: lineaire pinning, stiftlengte [P]: 5 mm, aantal soldeerpinen per potentiaal: 1, verpakkingsmethode: verpakt in karton. Het artikel kan tot een verschillend aantal polen worden samengebouwd!

## Uw voordelen

- het bekende aansluitprincipe maakt wereldwijde toepassing mogelijk
- geringe verwarming door maximale contactkracht
- maakt aansluiting van twee aders mogelijk
- de geïntegreerde ondersteekbeveiliging voorkomt het foutief insteken van de ader onder het klemlichaam
- door de vergrendeling aan de zijkant is een specifieke samenstelling met uiteenlopende pooltallen mogelijk

## Commerciële gegevens

Artikelnummer	1712708
Verpakkingseenheid	50 Stuks
Minimale bestelhoeveelheid	50 Stuks
Verkoopcode	AAMFIB
Productcode	AAMFIB
GTIN	4017918023836
Gewicht per stuk (inclusief verpakking)	16,25 g
Gewicht per stuk (exclusief verpakking)	15,245 g
Douanetariefnummer	85369010
Land van herkomst	DE

## Technische gegevens

### Artikeleigenschappen

Producttype	Printklem
Productfamilie	MKDS 3
Productlijn	COMBICON Terminals M
bouwworm	printklem rijgbaar
aantal polen	8
Rastermaat	5,08 mm
Aantal Aansluitingen	8
Aantal rijen	1
Aantal potentialen	8
pinlay-out	lineaire pinning
Aantal soldeerpinen per potentiaal	1

### Elektrische eigenschappen

#### Eigenschappen

nominale stroom $I_N$	24 A
nominale spanning $U_N$	400 V
Nominale spanning (III/3)	250 V
teststootspanning (III/3)	4 kV
nominale spanning (III/2)	400 V
teststootspanning (III/2)	4 kV
Nominale spanning (II/2)	630 V
teststootspanning (II/2)	4 kV

### aansluitgegevens

#### Aansluittechniek

bouwworm	printklem rijgbaar
nominale aderdoorsnede	2,5 mm <sup>2</sup>

#### Aderaansluiting

Aansluitmethode	Schroefaansluiting met kooilifttechniek
Aderdoorsnede massief	0,2 mm <sup>2</sup> ... 4 mm <sup>2</sup>
Aderdoorsnede soepel	0,2 mm <sup>2</sup> ... 2,5 mm <sup>2</sup>
Aderdoorsnede AWG	24 ... 12
aderdoorsnede soepel met adereindhuls zonder kunststofhuls	0,25 mm <sup>2</sup> ... 2,5 mm <sup>2</sup>
aderdoorsnede soepel met adereindhuls met kunststofhuls	0,25 mm <sup>2</sup> ... 2,5 mm <sup>2</sup>
2 massieve aders met dezelfde doorsnede	0,2 mm <sup>2</sup> ... 1,5 mm <sup>2</sup>
2 soepele aders met dezelfde doorsnede	0,2 mm <sup>2</sup> ... 1,5 mm <sup>2</sup>
2 aders met dezelfde doorsnede flexibel met adereindhuls zonder kunststofhuls	0,25 mm <sup>2</sup> ... 0,75 mm <sup>2</sup>
2 aders met dezelfde doorsnede flexibel met TWIN-adereindhuls	0,5 mm <sup>2</sup> ... 1,5 mm <sup>2</sup>

# MKDS 3/ 8-5,08 - Printklem

1712708

<https://www.phoenixcontact.com/nl/producten/1712708>

met kunststofhuls	
Striplengte	8 mm
aandrijving schroefkop	Lengtesleuf (L)
Aanhaalmoment	0,5 Nm ... 0,6 Nm

## Montage

montagetechniek	Golfsolderen
pinlay-out	lineaire pinning

## Materiaal

### Materiaal - contact

Opmerking	WEEE/RoHS-conform, whisker-vrij volgens IEC 60068-2-82/JEDEC JESD 201
materiaal contact	Cu-legering
Oppervlakte-toestand	galvanisch vertind
metalen oppervlak aansluiting (coating)	tin (4 $\mu$ m - 8 $\mu$ m Sn)
metalen oppervlak soldeerbereik (coating)	tin (4 $\mu$ m - 8 $\mu$ m Sn)

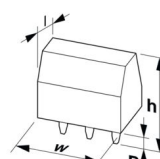
### Materiaal - behuizing

Kleur (Behuizing)	groen (6021)
Isolatiemateriaal	PA
isolatiemateriaalgroep	I
CTI volgens IEC 60112	600
Brandbaarheidsklasse volgens UL 94	V0
Gloedraad-ontvlambaarheidsnummer GWFI volgens EN 60695-2-12	850
Gloedraad-ontvlambaarheidstemperatuur GWIT volgens EN 60695-2-13	775
Temperatuur van de kogeldruktest volgens EN 60695-10-2	125 °C

## Opmerking

Opmerking met betrekking tot de toepassing	Voor een veilige aderaanluiting moet altijd een gedefinieerd aandraaimoment worden aangehouden. Vooral bij 2- en 3-polige printklemmen kan de individuele soldeerstift per aansluiting deze krachten niet opvangen. Daarom moeten de klemmen bij het aansluiten van aders worden ondersteund (met een hand vasthouden, behuizing ondersteunen).
--	---

## Afmetingen

Maatschets	
Rastermaat	5,08 mm
Breedte [b]	40,64 mm

Hoogte [h]	23 mm
Lengte [l]	11,2 mm
Bouwhoogte	18 mm
Soldeerstiftlengte [P]	5 mm
Stiftafmetingen	0,9 x 0,9 mm

#### Printplaatontwerp

stiftafstand	15,24 mm
printgatdiameter	1,3 mm

## Mechanische tests

#### testen op beschadiging en losraken van de ader

testspecificatie	DIN EN 60999-1 (VDE 0609-1):2000-12
resultaat	Test doorstaan

#### trektest

testspecificatie	DIN EN 60999-1 (VDE 0609-1):2000-12
aderdoorsnede/adersoort/gewenste waarde trekkracht/werkelijke waarde trekkracht	0,2 mm <sup>2</sup> / massief / > 10 N
	0,2 mm <sup>2</sup> / soepel / > 10 N
	4 mm <sup>2</sup> / massief / > 60 N
	2,5 mm <sup>2</sup> / soepel / > 50 N

## Elektrische tests

#### Opwarmingstest

testspecificatie	DIN EN IEC 60947-7-4 (VDE 0611-7-4):2019-10
eis m.b.t. verwarmingstest	De som van de omgevingstemperatuur en de verwarming van de aansluitklem van de printplaat mag de bovenste grenstemperatuur niet overschrijden.

#### kortsluitstroomvastheid

testspecificatie	DIN EN IEC 60947-7-4 (VDE 0611-7-4):2019-10
------------------	---

#### isolatieweerstand

testspecificatie	DIN EN 60512-3-1:2003-01
isolatieweerstand naast elkaar gemonteerde polen	> 5 MΩ

#### Lucht- en kruipwegen |

testspecificatie	DIN EN 60947-1 (VDE 0660-100):2015-09
isolatiemateriaalgroep	I
Kruipstroomvastheid (DIN EN 60112 (VDE 0303-11))	CTI 600
nominale isolatiespanning (III/3)	250 V
Nominale stootspanning (III/3)	4 kV
minimale waarde van de luchtweg - niet-homogeen veld (III/3)	3 mm
minimale waarde van de kruipweg (III/3)	3,2 mm
opmerking bij aansluitdoorsnede	Bij aangesloten 4 mm <sup>2</sup> -ader (massief).
nominale isolatiespanning (III/2)	400 V

Nominale stootspanning (III/2)	4 kV
minimale waarde van de luchtweg - niet-homogeen veld (III/2)	3 mm
minimale waarde van de kruipweg (III/2)	3 mm
nominale isolatiespanning (II/2)	630 V
Nominale stootspanning (II/2)	4 kV
minimale waarde van de luchtweg - niet-homogeen veld (II/2)	3 mm
minimale waarde van de kruipweg (II/2)	3,2 mm

## Omgevings- en levensduuromstandigheden

### Trillingstest

testspecificatie	DIN EN 60068-2-6 (VDE 0468-2-6):2008-10
frequentie	10 - 150 - 10 Hz
sweep-snelheid	1 octaaf/min.
amplitude	0,35 mm (10 Hz ... 60,1 Hz)
Versnelling	5g (60,1 Hz ... 150 Hz)
testduur per as	2,5 h
testrichtingen	X-, Y- en Z-as

### Gloeidraadtest

testspecificatie	DIN EN 60695-2-10 (VDE 0471-2-10):2014-04
temperatuur	850 °C
inwerkingsduur	5 s

### Veroudering

testspecificatie	DIN EN IEC 60947-7-4 (VDE 0611-7-4):2019-10
------------------	---

### Omgevingsomstandigheden

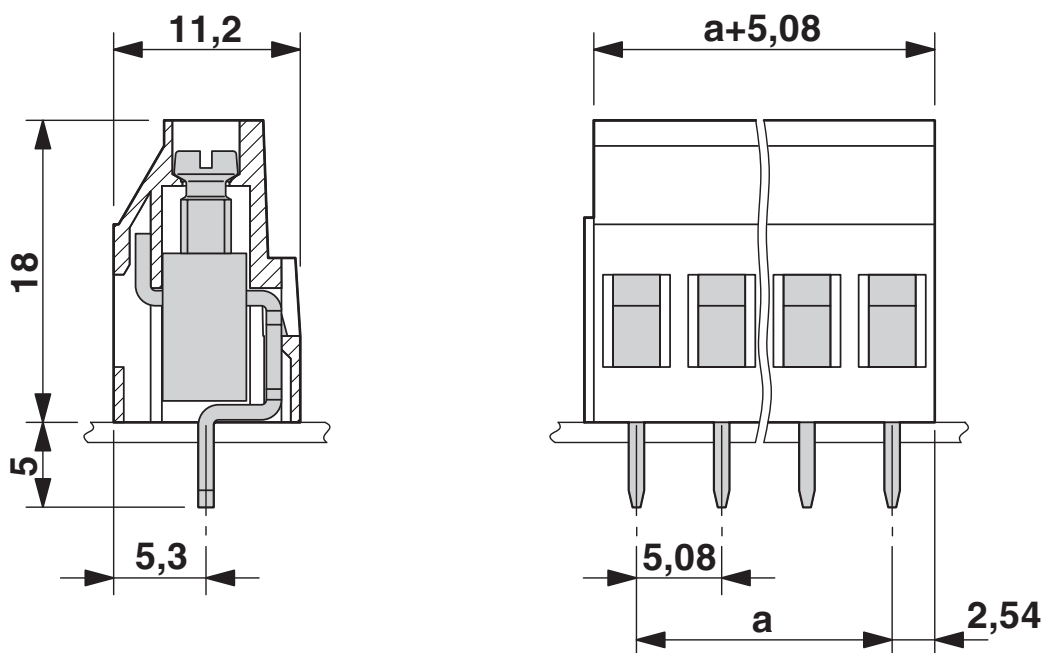
Omgevingstemperatuur (opslag/transport)	-40 °C ... 70 °C
Relatieve luchtvochtigheid (opslag/transport)	30 % ... 70 %
omgevingstemperatuur (montage)	-5 °C ... 100 °C
omgevingstemperatuur (bedrijf)	-40 °C ... 105 °C (afhankelijk van de stroombelastbaarheids-/deratingcurve)

## Verpakkingsinformatie

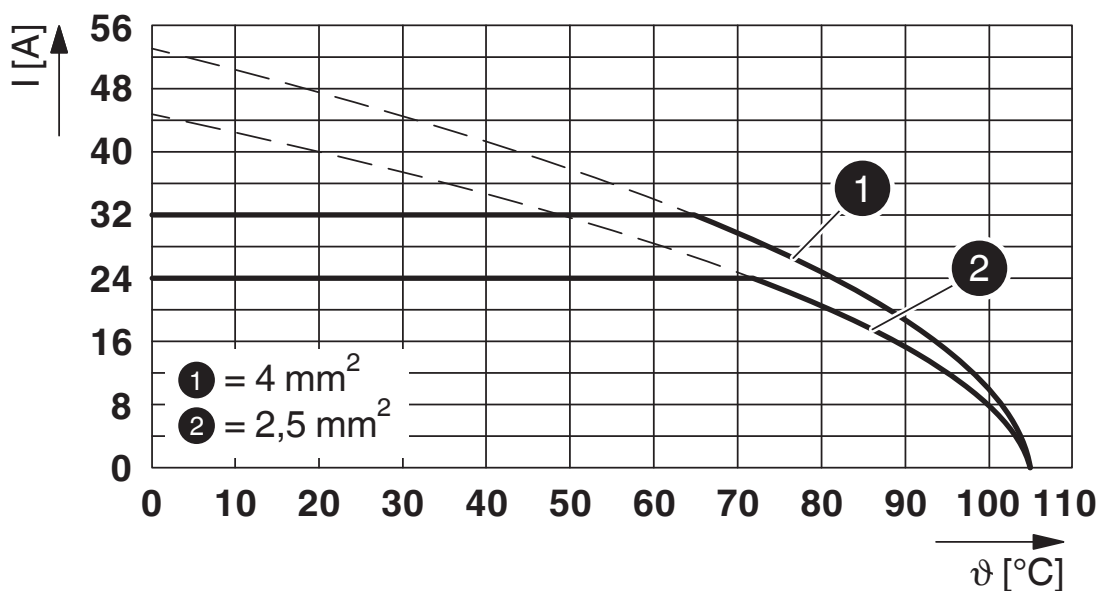
verpakkingsmethode	verpakt in karton
--------------------	-------------------

## Tekeningen

Maatschets



diagram



Type: MKDS 3/...-5,08

boorsjabloon/soldeerpadgeometrie





1712708

<https://www.phoenixcontact.com/nl/producten/1712708>


## Toelatingen

To download certificates, visit the product detail page: <https://www.phoenixcontact.com/nl/producten/1712708>

 <b>CSA</b> Toelatings-ID: 13631				
	Nominale spanning $U_N$	Nominale stroom $I_N$	Doorsnede AWG	Doorsnede $\text{mm}^2$
B				
	300 V	10 A	28 - 12	-
D				
	300 V	10 A	28 - 12	-

 <b>cULus Recognized</b> Toelatings-ID: E60425-19770427				
	Nominale spanning $U_N$	Nominale stroom $I_N$	Doorsnede AWG	Doorsnede $\text{mm}^2$
B				
Meerdraadsaansluiting	300 V	15 A	30 - 18	-
Schroefaansluiting	300 V	15 A	30 - 12	-
D				
Meerdraadsaansluiting	300 V	10 A	30 - 18	-
Schroefaansluiting	300 V	10 A	30 - 12	-

 <b>DNV GL</b> Toelatings-ID: TAE00001EV				
--	--	--	--	--

 <b>VDE-goedkeuringssymbool</b> Toelatings-ID: 40055394				
	Nominale spanning $U_N$	Nominale stroom $I_N$	Doorsnede AWG	Doorsnede $\text{mm}^2$
keine				
	400 V	32 A	-	0,2 - 4

1712708

<https://www.phoenixcontact.com/nl/producten/1712708>

## Classificaties

### ECLASS

ECLASS-13.0	27460101
ECLASS-15.0	27460101

### ETIM

ETIM 10.0	EC002643
-----------	----------

### UNSPSC

UNSPSC 21.0	39121400
-------------	----------

## Environmental product compliance

### EU RoHS

Voldoet aan de eisen van de RoHS-richtlijn

Ja, Geen uitzonderingsregelingen

### China RoHS

Environment friendly use period (EFUP)

EFUP-E

Geen gevaarlijke stoffen boven de grenswaarden

### EU REACH SVHC

Aanduiding van REACH-kandidaatstof (CAS-nr.)

Geen stof met een massafractie van meer dan 0,1 %

### EF3.1 Klimaatverandering

CO2e kg

0,037 kg CO2e