

VS-PSC 1,5/3-M - Printplaat-basiselementen



1689310

<https://www.phoenixcontact.com/nl/producten/1689310>

Let erop dat de in dit pdf-document weergegeven gegevens uit onze online catalogus zijn gegenereerd. De volledige gegevens treft u aan in de gebruikersdocumentatie. Onze Algemene gebruiksvoorwaarden voor downloads zijn van kracht

POWER SUBCON-basiselement, voor aanbouwzijde, afgeschermd, kleur: groen



Commerciële gegevens

Artikelnummer	1689310
Verpakkingseenheid	10 Stuks
Minimale bestelhoeveelheid	10 Stuks
Aanwijzing	Ordergebonden productie (geen retournering)
Verkoopcode	ABNCAB
Productcode	ABNCAB
GTIN	4017918883768
Gewicht per stuk (inclusief verpakking)	6,89 g
Gewicht per stuk (exclusief verpakking)	5,469 g
Douanetariefnummer	85366990
Land van herkomst	PL

Technische gegevens

Opmerking

Aanwijzing voor de bediening	MINI COMBICON-stekerverbindingen mogen uitsluitend stroomloos worden verbroken. Indien om bedrijfstechnische redenen kleinere vermogens moeten worden gescheiden, staan op verzoek ervaringscijfers ter beschikking.
------------------------------	--

Artikeleigenschappen

Producttype	Contactblok
bouwworm	D-SUB
aantal polen	3

Isolatie-eigenschappen

Overspanningscategorie	III
vervuilingsgraad	3

Elektrische eigenschappen

nominale spanning (III/3)	250 V
test-stootspanning	4 kV
Nominale stroom	8 A
Contactweerstand	3 m Ω
isolatieweerstand	1 T Ω
overdrachtsmedium	Koper

aansluitgegevens

Aansluitmethode	printplaat aansluiting
-----------------	------------------------

Afmetingen

Breedte	30,8 mm
Hoogte	13,7 mm
lengte	20,8 mm

Materiaal

Brandbaarheidsklasse volgens UL 94	V0
materiaal contact	koperlegering
materiaal contactoppervlak	vertind
materiaal contactblok	PA

Mechanische eigenschappen

Mechanische gegevens

steekcycli	≥ 100
------------	------------

Omgevings- en levensduuromstandigheden

VS-PSC 1,5/3-M - Printplaat-basiselementen



1689310

<https://www.phoenixcontact.com/nl/producten/1689310>

Omgevingsomstandigheden

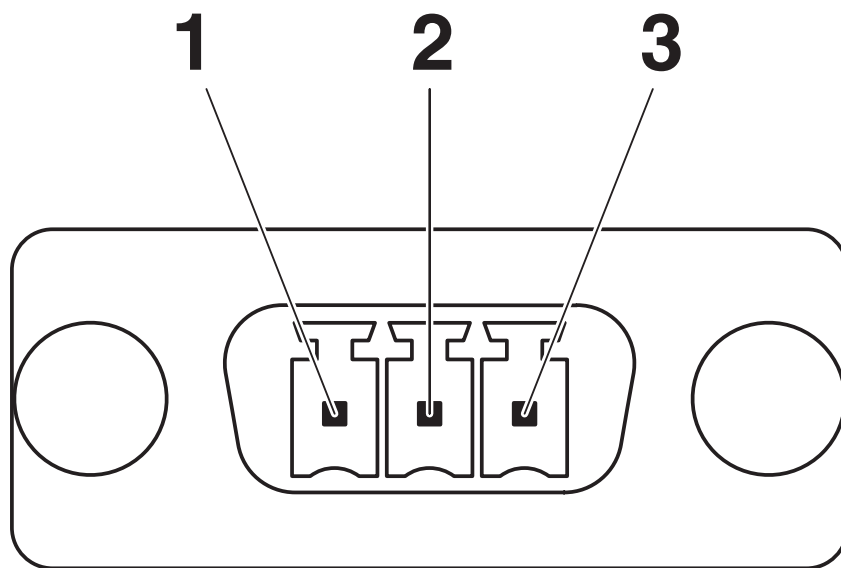
beschermklasse	IP20
omgevingstemperatuur (bedrijf)	-20 °C ... 80 °C

Montage

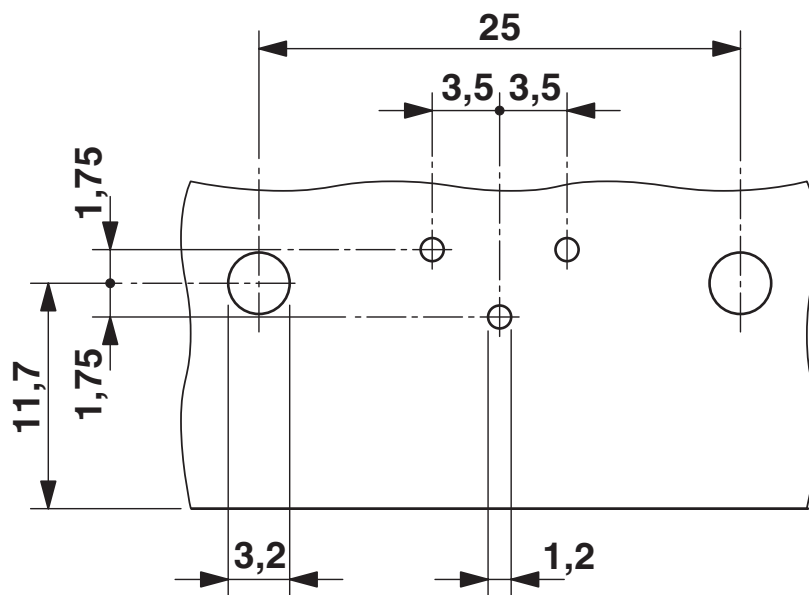
montagetechniek	schroefdraad
-----------------	--------------

Tekeningen

schematekening



boorsjabloon/soldeerpadgeometrie



Boorsjabloon

VS-PSC 1,5/3-M - Printplaat-basiselementen



1689310

<https://www.phoenixcontact.com/nl/producten/1689310>

Classificaties

ECLASS

ECLASS-13.0	27440302
ECLASS-15.0	27440323

ETIM

ETIM 10.0	EC001132
-----------	----------

UNSPSC

UNSPSC 21.0	39121400
-------------	----------

1689310

<https://www.phoenixcontact.com/nl/producten/1689310>

Environmental product compliance

EU RoHS

Voldoet aan de eisen van de RoHS-richtlijn

Ja, Geen uitzonderingsregelingen

China RoHS

Environment friendly use period (EFUP)

EFUP-E

Geen gevaarlijke stoffen boven de grenswaarden

EU REACH SVHC

Aanduiding van REACH-kandidaatstof (CAS-nr.)

Geen stof met een massafractie van meer dan 0,1 %

Phoenix Contact 2026 © - Alle rechten voorbehouden
<https://www.phoenixcontact.com>

PHOENIX CONTACT B.V.
Hengelder 56 6902 PA Zevenaar
Postbus 246 6900 AE Zevenaar
(0316) 59 17 20
sales@phoenixcontact.nl