

SAC-4P-M12MR/0,6-PUR/M 8FR - Sensor-/actorkabel



1671564

<https://www.phoenixcontact.com/nl/producten/1671564>

Let erop dat de in dit pdf-document weergegeven gegevens uit onze online catalogus zijn gegenereerd. De volledige gegevens treft u aan in de gebruikersdocumentatie. Onze Algemene gebruiksvoorwaarden voor downloads zijn van kracht



Sensor-/actorkabel, 4-polig, PUR halogeenvrij, zwartgrijs RAL 7021, connector haaks M12, polarisatie: A, op Busconnector haaks M8, polarisatie: A, kabellengte: 0,6 m

Uw voordelen

- Eenvoudig en veilig: 100 % elektrisch geteste, steekbare componenten

Commerciële gegevens

Artikelnummer	1671564
Verpakkingseenheid	1 Stuks
Minimale bestelhoeveelheid	1 Stuks
Aanwijzing	Ordergebonden productie (geen retournering)
Verkoopcode	AF1CCA
Productcode	AF1CCA
GTIN	4017918146627
Gewicht per stuk (inclusief verpakking)	26,4 g
Gewicht per stuk (exclusief verpakking)	23,8 g
Douanetariefnummer	85444290
Land van herkomst	DE

Technische gegevens

Artikeleigenschappen

Producttype	Sensor-/actorkabel
toepassing	Standaard
aantal polen	4
Aantal kabelAansluitingen	1
Afgeschermd	nee
polarisatie	A

Isolatie-eigenschappen

Overspanningscategorie	II
vervuilingsgraad	3

Materiaal

Brandbaarheidsklasse volgens UL 94	HB
materiaal afdichting	NBR
materiaal behuizing	TPU, moeilijk ontvlambaar, zelfdovend
materiaal contact	CuSn
materiaal contactoppervlak	Ni/Au
materiaal contactblok	TPU GF
Materiaal wartel	zinksputgietwerk, vernikkeld

Elektrische eigenschappen

isolatieweerstand	$\geq 100 \text{ M}\Omega$
nominale spanning U_N	48 V AC
	60 V DC
nominale stroom I_N	4 A

Mechanische eigenschappen

Mechanische gegevens

steekcycli	≥ 100
------------	------------

Signalering

statusindicatie	nee
statusindicatie aanwezig	nee

aansluitgegevens

Aderaansluiting

Aanhaalmoment	0,4 Nm (M12-connector)
	0,2 Nm (M8-connector)

Connectoren

SAC-4P-M12MR/0,6-PUR/M 8FR - Sensor-/actorkabel



1671564

<https://www.phoenixcontact.com/nl/producten/1671564>

Aansluiting 1

bouwworm	connector haaks M12
aantal polen	4
Type polarisatie	A

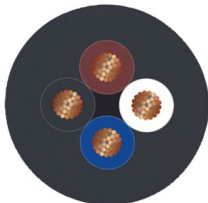
Aansluiting 2

bouwworm	Busconnector haaks M8
aantal polen	4
Type polarisatie	A

Kabel/leiding

kabellengte	0,6 m
-------------	-------

PUR halogeenvrij zwart [PUR]

Maatschets	
Kabelgewicht	23 kg/km
UL AWM Style	20549 / 10493 (80 °C / 300 V)
aantal polen	4
Afgeschermd	nee
Kabeltype	PUR halogeenvrij zwart [PUR]
aderopbouw signaalleiding	32x 0,10 mm
AWG signaalleiding	24
aderdoorsnede	4x 0,25 mm ² (signaalader)
aderdiameter inclusief isolatie	1,17 mm ±0,02 mm (signaalader)
kabelbuitendiameter	3,95 mm ±0,15 mm
buitenmantel, materiaal	PUR
buitenmantel, kleur	zwartgrijs RAL 7021
materiaal aders	blanke Cu-litzendraad
materiaal aderisolatie	PP
afzonderlijke ader, kleur	bruin, wit, blauw, zwart
wanddikte isolatie	≥ 0,21 mm (aderisolatie) ca. 0,50 mm (buitenmantel)
compleet getwist	4 aders in de lengte getwist
max. aderweerstand	max. 78 Ω/km (bij 20 °C)
isolatieweerstand	≥ 100 GΩ*km (bij 20 °C)
nominale spanning kabel	≤ 300 V
Testspanning	≥ 3000 V

1671564

<https://www.phoenixcontact.com/nl/producten/1671564>

kleinste buigradius, permanent gelegd	20 mm
kleinste buigradius, flexibel gelegd	40 mm
Dynamische belastbaarheid (buigen)	max. aantal buigcycli: 10000000, buigradius: 44 mm, richting van de verplaatsing: 10 m, snelheid van de verplaatsing: 3 m/s, Versnelling: 5 m/s ²
Dynamische belastbaarheid (torsie)	Torsie: ± 180 °/m, Torsiecycli: ≥ 2000000 , Torsiefrequentie: 35 Cycli/min
Halogeenvrij	volgens DIN VDE 0472 deel 815
vlambestendigheid	volgens UL 758/1581 FT2 DIN EN 60332-2-2 (20 s)
oliebestendigheid	volgens DIN EN 60811-2-1
Overige bestendigheid	goed bestand tegen zuren, logen en oplosmiddelen hydrolyse- en microbenbestendig beperkt UV-bestendig (volgens DIN EN ISO 4892-2-A)
Bijzondere eigenschappen	kabelrupsbestendig siliconenvrij vrij van stoffen die de laklaag kunnen aantasten
omgevingstemperatuur (bedrijf)	-40 °C ... 80 °C (kabel, vaste montage) -25 °C ... 80 °C (kabel, flexibele montage)

Omgevings- en levensduuromstandigheden

Omgevingsomstandigheden

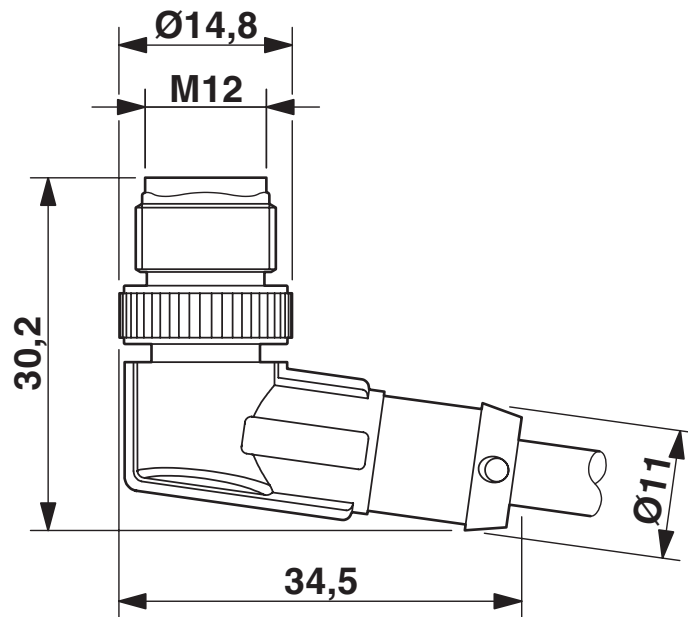
beschermklasse	IP65
	IP67
	IP68
omgevingstemperatuur (bedrijf) (connector / bus)	-25 °C ... 90 °C (steker/bus)
omgevingstemperatuur (bedrijf) (kabel, vaste montage)	-40 °C ... 80 °C (kabel, vaste montage)
omgevingstemperatuur (bedrijf) (kabel, flexibele montage)	-5 °C ... 80 °C (kabel, flexibele montage)

Normen en bepalingen

normcode	M12-connector
normen/bepalingen	IEC 61076-2-101
normcode	M8-connector
normen/bepalingen	IEC 61076-2-104

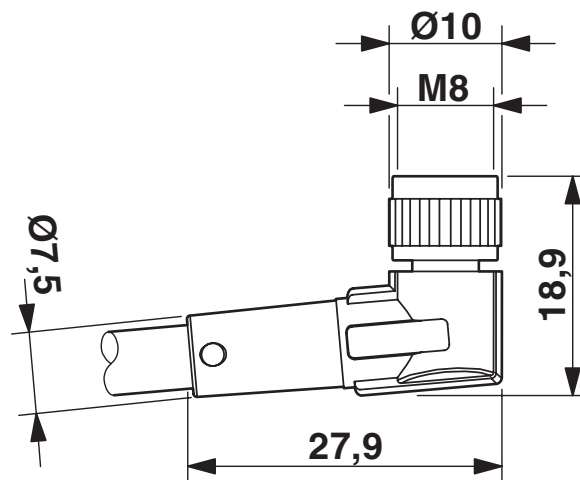
Tekeningen

Maatschets



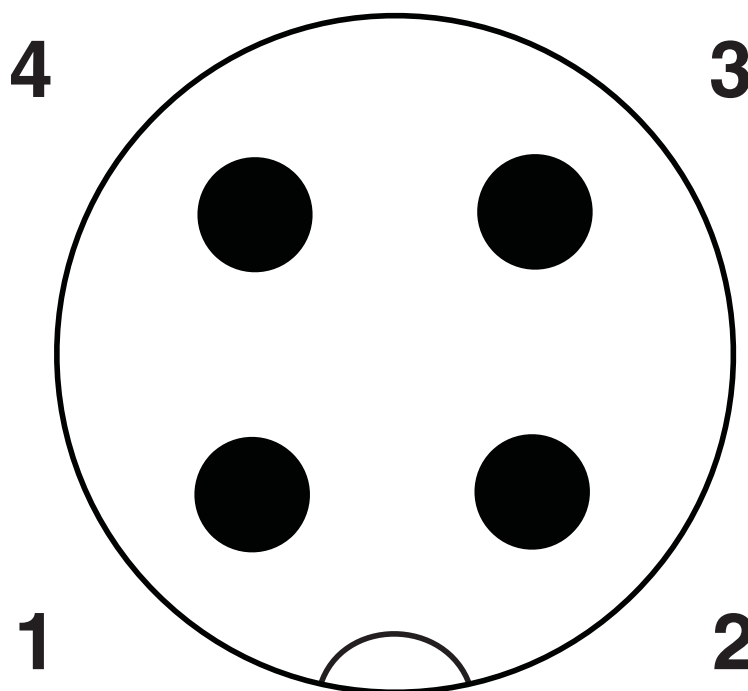
Steker M12 x 1, haaks

Maatschets



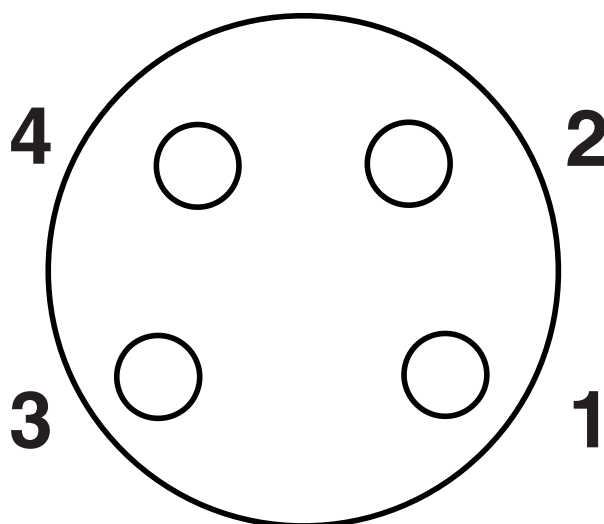
Bus M8 x 1, haaks

schematekening



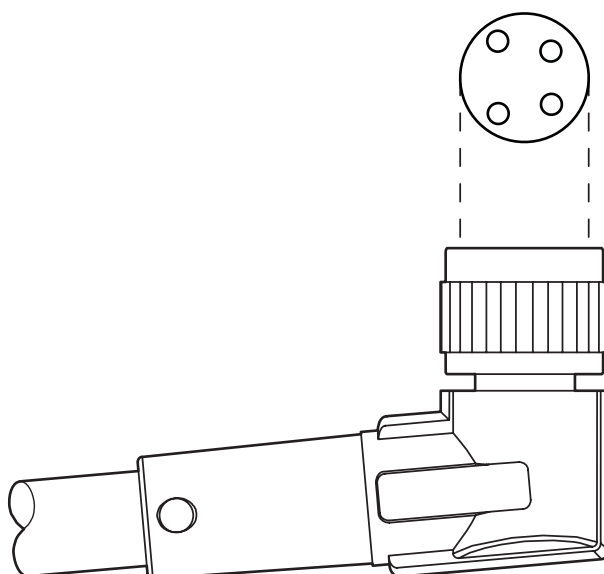
Poolschema steker M12, 4-polig, A-gepolariseerd, aanzicht stiftzijde

schematekening



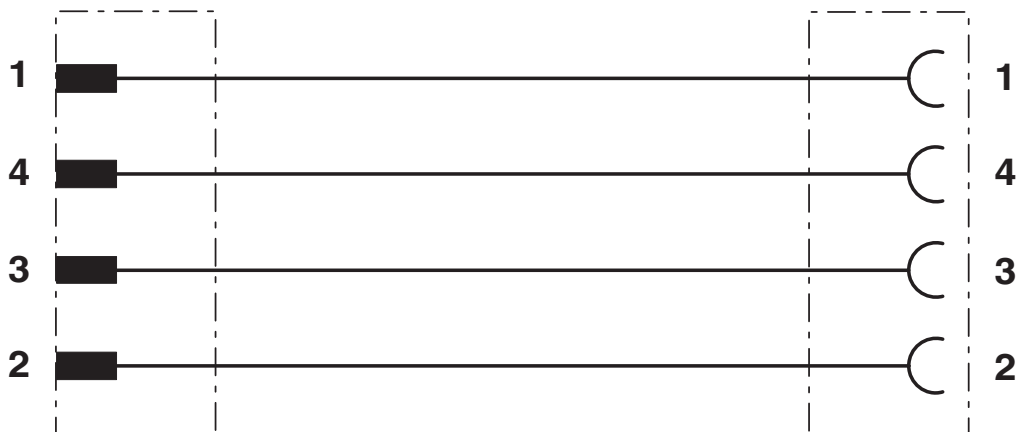
Poolschema bus M8, 4-polig, aanzicht buszijde

schematekening



Uitlijning poolschema's

schakelschema





Contactbezetting van de M12-stiftconnector / M8-bussen


1671564


<https://www.phoenixcontact.com/nl/producten/1671564>

Toelatingen

 To download certificates, visit the product detail page: <https://www.phoenixcontact.com/nl/producten/1671564>

 UL Listed Toelatings-ID: FILE E 221474				
	Nominale spanning U_N	Nominale stroom I_N	Doorsnede AWG	Doorsnede mm^2
keine				
	30 V	4 A	-	-

 cUL Listed Toelatings-ID: FILE E 221474				
	Nominale spanning U_N	Nominale stroom I_N	Doorsnede AWG	Doorsnede mm^2
keine				
	30 V	4 A	-	-

 EAC-RoHS Toelatings-ID: RU D-DE.HB35.B.00387				
--	--	--	--	--

1671564

<https://www.phoenixcontact.com/nl/producten/1671564>

Classificaties

ECLASS

ECLASS-13.0	27060311
ECLASS-15.0	27060311

ETIM

ETIM 9.0	EC001855
----------	----------

UNSPSC

UNSPSC 21.0	26121600
-------------	----------

1671564

<https://www.phoenixcontact.com/nl/producten/1671564>

Environmental product compliance

EU RoHS

Voldoet aan de eisen van de RoHS-richtlijn

Ja, Geen uitzonderingsregelingen

China RoHS

Environment friendly use period (EFUP)

EFUP-E

Geen gevaarlijke stoffen boven de grenswaarden

EU REACH SVHC

Aanduiding van REACH-kandidaatstof (CAS-nr.)

Geen stof met een massafractie van meer dan 0,1 %

Phoenix Contact 2025 © - Alle rechten voorbehouden

<https://www.phoenixcontact.com>

PHOENIX CONTACT B.V.
Hengelder 56 6902 PA Zevenaar
Postbus 246 6900 AE Zevenaar
(0316) 59 17 20
sales@phoenixcontact.nl