

# CK2,5-ED-4,00BU AG - Krimpcontact



1663705

<https://www.phoenixcontact.com/nl/producten/1663705>

Let erop dat de in dit pdf-document weergegeven gegevens uit onze online catalogus zijn gegenereerd. De volledige gegevens treft u aan in de gebruikersdocumentatie. Onze Algemene gebruiksvoorwaarden voor downloads zijn van kracht



Krimpcontact, serie: HC-M-06, Bus, gedraaid, contactdiameter: 2,5 mm, nominale stroom: 16 A, aansluitdoorsnede: 4 mm<sup>2</sup> ... 4 mm<sup>2</sup>, AWG 12...12, materiaal contact: Cu-legering

## Commerciële gegevens

|   |               |
|---|---------------|
| Artikelnummer                           | 1663705       |
| Verpakkingseenheid                      | 100 Stuks     |
| Minimale bestelhoeveelheid              | 100 Stuks     |
| Verkoopcode                             | AF7AID        |
| Productcode                             | AF7AID        |
| GTIN                                    | 4017918123512 |
| Gewicht per stuk (inclusief verpakking) | 1,62 g        |
| Gewicht per stuk (exclusief verpakking) | 1,62 g        |
| Douanetariefnummer                      | 85366990      |
| Land van herkomst                       | DE            |

# CK2,5-ED-4,00BU AG - Krimpcontact



1663705

<https://www.phoenixcontact.com/nl/producten/1663705>

## Technische gegevens

### Artikeleigenschappen

|             |              |
|-------------|--------------|
| Producttype | Krimpcontact |
| serie       | HC-M-06      |
|             | HC-M-HV      |
|             | HC-M-08      |
|             | HC-A         |
|             | HC-BB        |
|             | HC-B         |
|             | HC-HV        |
|             | HC-M-20      |
|             | HC-K         |
|             | HC-BBB       |
|             | HC-Q         |
|             | HC-COM       |
|             | contacttype  |

### aansluitgegevens

#### Aansluittechniek

|                         |                  |
|-------------------------|------------------|
| Type contactaansluiting | Bus              |
| Aansluitmethode         | Krimpaansluiting |

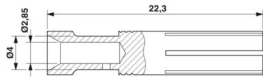
#### Aderaansluiting

|                       |   |
|-----------------------|---|
| Striplengte           | 7,5 mm (9,5 mm bij HC-M-HV...)          |
| Aansluitdoorsnede     | 4 mm <sup>2</sup> ... 4 mm <sup>2</sup> |
| Aansluitdoorsnede AWG | 12 ... 12                               |

### Materiaal

|                            |             |
|----------------------------|-------------|
| materiaal contact          | Cu-legering |
| materiaal contactoppervlak | Ag          |

### Afmetingen

|                            |  |
|----------------------------|--|
| Maatschets                 |  |
| Diameter (Contactdiameter) | 2,5 mm   |

### Elektrische eigenschappen

|                 |   |
|-----------------|---|
| Nominale stroom | 16 A (Houd rekening met de derating van het gebruikte contactblok. De nominale stroom komt overeen met de maximaal mogelijke aansluitdoorsnede) |
|-----------------|---|

### Mechanische eigenschappen

# CK2,5-ED-4,00BU AG - Krimpcontact



1663705

<https://www.phoenixcontact.com/nl/producten/1663705>

## Mechanische gegevens

steekcycli

≥ 500

## Omgevings- en levensduuromstandigheden

### Omgevingsomstandigheden

omgevingstemperatuur (bedrijf)

-40 °C ... 125 °C

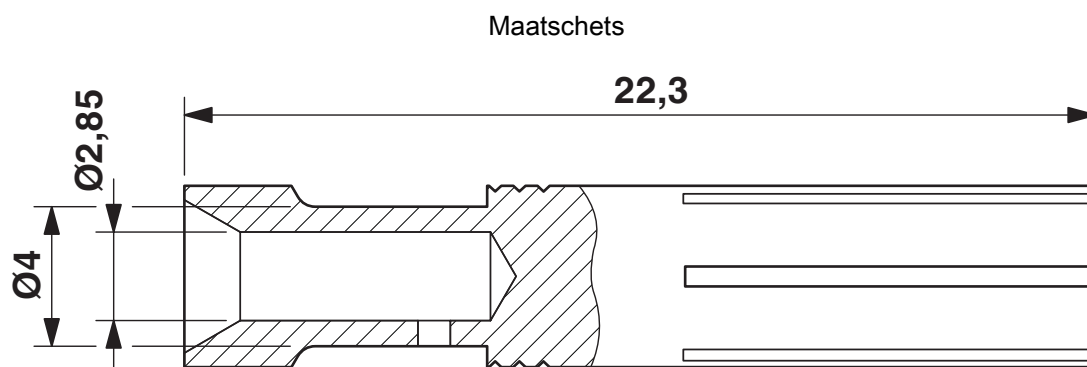
# CK2,5-ED-4,00BU AG - Krimpcontact



1663705

<https://www.phoenixcontact.com/nl/producten/1663705>

## Tekeningen



Maatschets

# CK2,5-ED-4,00BU AG - Krimpcontact

1663705

<https://www.phoenixcontact.com/nl/producten/1663705>



## Toelatingen

🔗 To download certificates, visit the product detail page: <https://www.phoenixcontact.com/nl/producten/1663705>



**EAC**

Toelatings-ID: RU C-DE.AI30.B.01102

# CK2,5-ED-4,00BU AG - Krimpcontact



1663705

<https://www.phoenixcontact.com/nl/producten/1663705>

## Classificaties

### ECLASS

|             |          |
|-------------|----------|
| ECLASS-13.0 | 27440204 |
| ECLASS-15.0 | 27440204 |

### ETIM

|           |          |
|-----------|----------|
| ETIM 10.0 | EC000796 |
|-----------|----------|

### UNSPSC

|             |          |
|-------------|----------|
| UNSPSC 21.0 | 39121500 |
|-------------|----------|

# CK2,5-ED-4,00BU AG - Krimpcontact



1663705

<https://www.phoenixcontact.com/nl/producten/1663705>

## Environmental product compliance

### EU RoHS

|  |                                  |
|--|----------------------------------|
| Voldoet aan de eisen van de RoHS-richtlijn | Ja, Geen uitzonderingsregelingen |
|--|----------------------------------|

### China RoHS

|  |  |
|--|--|
| Environment friendly use period (EFUP) | EFUP-E   |
|  | Geen gevaarlijke stoffen boven de grenswaarden |

### EU REACH SVHC

|  |   |
|--|---|
| Aanduiding van REACH-kandidaatstof (CAS-nr.) | Geen stof met een massafractie van meer dan 0,1 % |
|--|---|

### EF3.1 Klimaatverandering

|         |               |
|---------|---------------|
| CO2e kg | 0,024 kg CO2e |
|---------|---------------|

Phoenix Contact 2026 © - Alle rechten voorbehouden  
<https://www.phoenixcontact.com>

PHOENIX CONTACT B.V.  
Hengelder 56 6902 PA Zevenaar  
Postbus 246 6900 AE Zevenaar  
(0316) 59 17 20  
[sales@phoenixcontact.nl](mailto:sales@phoenixcontact.nl)