

CK2,5-ED-1,50ST AG - Krimpcontact



1663608

<https://www.phoenixcontact.com/nl/producten/1663608>

Let erop dat de in dit pdf-document weergegeven gegevens uit onze online catalogus zijn gegenereerd. De volledige gegevens treft u aan in de gebruikersdocumentatie. Onze Algemene gebruiksvoorwaarden voor downloads zijn van kracht



Krimpcontact, serie: HC-M-06, Stift, gedraaid, contactdiameter: 2,5 mm, nominale stroom: 16 A, aansluitdoorsnede: 1,5 mm² ... 1,5 mm², AWG 16...16, materiaal contact: Cu-legering

Commerciële gegevens

Artikelnummer	1663608
Verpakkingseenheid	100 Stuks
Minimale bestelhoeveelheid	100 Stuks
Verkoopcode	AF7AID
Productcode	AF7AID
GTIN	4017918123413
Gewicht per stuk (inclusief verpakking)	1,29 g
Gewicht per stuk (exclusief verpakking)	1,323 g
Douanetariefnummer	85366990
Land van herkomst	DE

Technische gegevens

Opmerking

Algemeen	voor HC-M-06..., HC-M-HV-, HC-M-08-, HC-M-20-, HC-A..., HC-B..., HC-BB..., HC-BBB... en HC-HV-contactblokken
Montage-instructie	De kwaliteit van een crimpverbinding wordt bepaald door DIN EN 60352-2.
Montage-instructie	<p>Aanwijzing voor crimpaansluittechniek:</p> <p>Alleen voor soepele aders. De vermelde aderdoorsneden hebben betrekking op de nominale doorsnede van de gebruikte kabel.</p> <p>De aansluitruimte van de crimpaansluittechniek is ontworpen voor fijnaderige kabels volgens VDE 0295 klasse 5. Afwijkende kabels (bijv. klasse 1,2 en 6 of AWG-kabels) moeten voorafgaand aan het gebruik eerst worden getest.</p>

Artikeleigenschappen

Producttype	Krimpcontact
serie	HC-M-06
	HC-M-HV
	HC-M-08
	HC-A
	HC-BB
	HC-B
	HC-HV
	HC-M-20
	HC-K
	HC-BBB
	HC-Q
	HC-COM
contacttype	gedraaid

aansluitgegevens

Aansluittechniek

Type contactaansluiting	Stift
Aansluitmethode	Krimpaansluiting

Aderaansluiting

Striplengte	7,5 mm (9,5 mm bij HC-M-HV...)
Aansluitdoorsnede	1,5 mm ² ... 1,5 mm ²
Aansluitdoorsnede AWG	16 ... 16

Materiaal

materiaal contact	Cu-legering
materiaal contactoppervlak	Ag

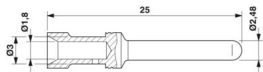
CK2,5-ED-1,50ST AG - Krimpcontact



1663608

<https://www.phoenixcontact.com/nl/producten/1663608>

Afmetingen

Maatschets	
Diameter (Contactdiameter)	2,5 mm

Elektrische eigenschappen

Nominale stroom	16 A (Take into account the derating of the contact insert used. The rated current corresponds to the maximum possible connection cross-section.)
-----------------	---

Mechanische eigenschappen

Mechanische gegevens

steekcycli	≥ 500
------------	-------

Omgevings- en levensduuromstandigheden

Omgevingsomstandigheden

omgevingstemperatuur (bedrijf)	-40 °C ... 125 °C
--------------------------------	-------------------

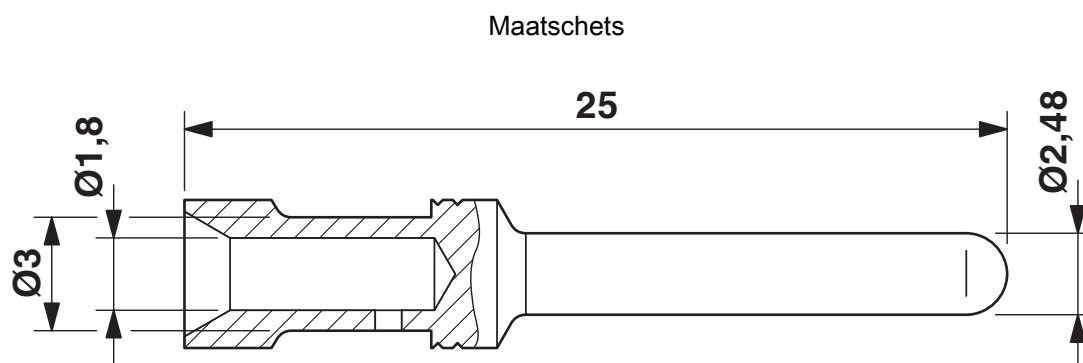
CK2,5-ED-1,50ST AG - Krimpcontact

1663608

<https://www.phoenixcontact.com/nl/producten/1663608>



Tekeningen



Maatschets

CK2,5-ED-1,50ST AG - Krimpcontact

1663608

<https://www.phoenixcontact.com/nl/producten/1663608>



Toelatingen

🔗 To download certificates, visit the product detail page: <https://www.phoenixcontact.com/nl/producten/1663608>



EAC

Toelatings-ID: RU C-DE.AI30.B.01102

CK2,5-ED-1,50ST AG - Krimpcontact



1663608

<https://www.phoenixcontact.com/nl/producten/1663608>

Classificaties

ECLASS

ECLASS-13.0	27440204
ECLASS-15.0	27440204

ETIM

ETIM 10.0	EC000796
-----------	----------

UNSPSC

UNSPSC 21.0	39121500
-------------	----------

CK2,5-ED-1,50ST AG - Krimpcontact



1663608

<https://www.phoenixcontact.com/nl/producten/1663608>

Environmental product compliance

EU RoHS

Voldoet aan de eisen van de RoHS-richtlijn	Ja, Geen uitzonderingsregelingen
--	----------------------------------

China RoHS

Environment friendly use period (EFUP)	EFUP-E
	Geen gevaarlijke stoffen boven de grenswaarden

EU REACH SVHC

Aanduiding van REACH-kandidaatstof (CAS-nr.)	Geen stof met een massafractie van meer dan 0,1 %
--	---

EF3.1 Klimaatverandering

CO2e kg	0,03 kg CO2e
---------	--------------

Phoenix Contact 2026 © - Alle rechten voorbehouden
<https://www.phoenixcontact.com>

PHOENIX CONTACT B.V.
Hengelder 56 6902 PA Zevenaar
Postbus 246 6900 AE Zevenaar
(0316) 59 17 20
sales@phoenixcontact.nl