

CK1,6-ED-2,50BU AG - Krimpcontact



1663446

<https://www.phoenixcontact.com/nl/producten/1663446>

Let erop dat de in dit pdf-document weergegeven gegevens uit onze online catalogus zijn gegenereerd. De volledige gegevens treft u aan in de gebruikersdocumentatie. Onze Algemene gebruiksvoorwaarden voor downloads zijn van kracht



Krimpcontact, serie: HC-M-12, Bus, gedraaid, contactdiameter: 1,6 mm, aansluitdoorsnede: 2,5 mm² ... 2,5 mm², AWG 14...14, materiaal contact: Cu-legering

Commerciële gegevens

Artikelnummer	1663446
Verpakkingseenheid	100 Stuks
Minimale bestelhoeveelheid	100 Stuks
Verkoopcode	AF7AIA
Productcode	AF7AIA
GTIN	4017918123253
Gewicht per stuk (inclusief verpakking)	0,689 g
Gewicht per stuk (exclusief verpakking)	0,677 g
Douanetariefnummer	85366990
Land van herkomst	DE

Technische gegevens

Opmerking

Algemeen	voor HC-M-12, HC-M-17, HC-M-03/04, HC-M-EMV, HC-D, HC-DD, HC-Q en VC-D-contactblokken
Montage-instructie	De kwaliteit van een crimpverbinding wordt bepaald door DIN EN 60352-2.
Montage-instructie	Bij spanningen lager dan 5 V en stromen lager dan 5 mA worden vergulde contacten aanbevolen.
Montage-instructie	<p>Aanwijzing voor crimpaansluittechniek:</p> <p>Alleen voor soepele aders. De vermelde aderdoorsneden hebben betrekking op de nominale doorsnede van de gebruikte kabel.</p> <p>De aansluitruimte van de crimpaansluittechniek is ontworpen voor fijnaderige kabels volgens VDE 0295 klasse 5. Afwijkende kabels (bijv. klasse 1,2 en 6 of AWG-kabels) moeten voorafgaand aan het gebruik eerst worden getest.</p>

Artikeleigenschappen

Producttype	Krimpcontact
serie	HC-M-12
	HC-M-EMV
	HC-D
	HC-DD
	VC-D
	HC-M-03/04
	HC-M-17
	HC-K
	HC-Q
	HC-COM
contacttype	gedraaid

aansluitgegevens

Aansluittechniek

Type contactaansluiting	Bus
Aansluitmethode	Krimpaansluiting

Aderaansluiting

Striplengte	6 mm
Aansluitdoorsnede	2,5 mm ² ... 2,5 mm ²
Aansluitdoorsnede AWG	14 ... 14

Materiaal

materiaal contact	Cu-legering
-------------------	-------------

CK1,6-ED-2,50BU AG - Krimpcontact

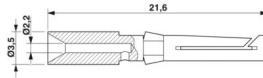


1663446

<https://www.phoenixcontact.com/nl/producten/1663446>

materiaal contactoppervlak	Ag
----------------------------	----

Afmetingen

Maatschets	
Diameter (Contactdiameter)	1,6 mm

Mechanische eigenschappen

Mechanische gegevens

steekcycli	≥ 500
------------	-------

Omgevings- en levensduuromstandigheden

Omgevingsomstandigheden

omgevingstemperatuur (bedrijf)	-40 °C ... 125 °C
--------------------------------	-------------------

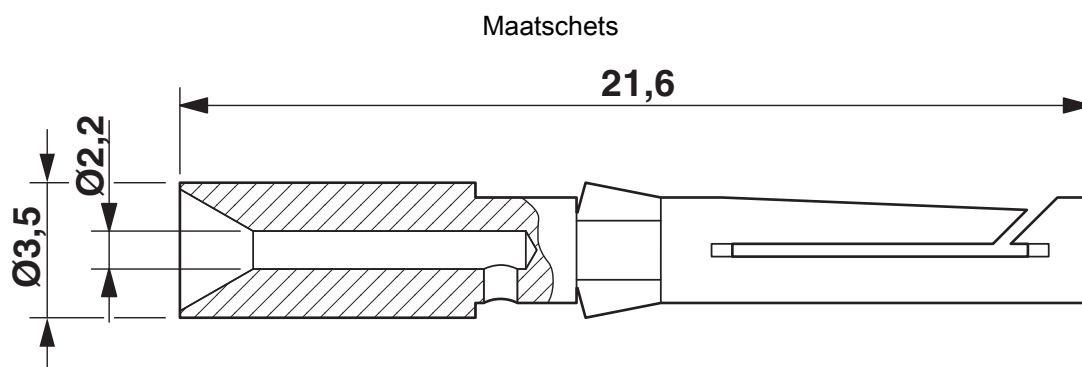
CK1,6-ED-2,50BU AG - Krimpcontact

1663446

<https://www.phoenixcontact.com/nl/producten/1663446>



Tekeningen



Maatschets

CK1,6-ED-2,50BU AG - Krimpcontact



1663446

<https://www.phoenixcontact.com/nl/producten/1663446>

Toelatingen

🔗 To download certificates, visit the product detail page: <https://www.phoenixcontact.com/nl/producten/1663446>



EAC

Toelatings-ID: RU C-DE.AI30.B.01102

CK1,6-ED-2,50BU AG - Krimpcontact



1663446

<https://www.phoenixcontact.com/nl/producten/1663446>

Classificaties

ECLASS

ECLASS-13.0	27440204
ECLASS-15.0	27440204

ETIM

ETIM 10.0	EC000796
-----------	----------

UNSPSC

UNSPSC 21.0	39121500
-------------	----------

CK1,6-ED-2,50BU AG - Krimpcontact



1663446

<https://www.phoenixcontact.com/nl/producten/1663446>

Environmental product compliance

EU RoHS

Voldoet aan de eisen van de RoHS-richtlijn	Ja, Geen uitzonderingsregelingen
--	----------------------------------

China RoHS

Environment friendly use period (EFUP)	EFUP-E
	Geen gevaarlijke stoffen boven de grenswaarden

EU REACH SVHC

Aanduiding van REACH-kandidaatstof (CAS-nr.)	Geen stof met een massafractie van meer dan 0,1 %
--	---

Phoenix Contact 2026 © - Alle rechten voorbehouden
<https://www.phoenixcontact.com>

PHOENIX CONTACT B.V.
Hengelder 56 6902 PA Zevenaar
Postbus 246 6900 AE Zevenaar
(0316) 59 17 20
sales@phoenixcontact.nl