

CK1,6-ED-0,50BU AG - Krimpcontact



1663404

<https://www.phoenixcontact.com/nl/producten/1663404>

Let erop dat de in dit pdf-document weergegeven gegevens uit onze online catalogus zijn gegenereerd. De volledige gegevens treft u aan in de gebruikersdocumentatie. Onze Algemene gebruiksvoorwaarden voor downloads zijn van kracht



Krimpcontact, serie: HC-M-12, Bus, gedraaid, contactdiameter: 1,6 mm, nominale stroom: 10 A, aansluitdoorsnede: 0,5 mm² ... 0,5 mm², AWG 20...20, materiaal contact: Cu-legering

Commerciële gegevens

Artikelnummer	1663404
Verpakkingseenheid	100 Stuks
Minimale bestelhoeveelheid	100 Stuks
Verkoopcode	AF7AIA
Productcode	AF7AIA
GTIN	4017918123215
Gewicht per stuk (inclusief verpakking)	0,733 g
Gewicht per stuk (exclusief verpakking)	0,692 g
Douanetariefnummer	85366990
Land van herkomst	DE

CK1,6-ED-0,50BU AG - Krimpcontact



1663404

<https://www.phoenixcontact.com/nl/producten/1663404>

Technische gegevens

Artikeleigenschappen

Producttype	Krimpcontact
serie	HC-M-12
	HC-M-EMV
	HC-D
	HC-DD
	VC-D
	HC-M-03/04
	HC-M-17
	HC-K
	HC-Q
	HC-COM
	HC-M-42
	HC-M-08-MBIT
contacttype	gedraaid

aansluitgegevens

Aansluittechniek

Type contactaansluiting	Bus
Aansluitmethode	Krimpaansluiting

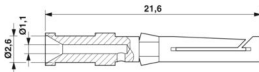
Aderaansluiting

Striplengte	8 mm
Aansluitdoorsnede	0,5 mm ² ... 0,5 mm ²
Aansluitdoorsnede AWG	20 ... 20

Materiaal

materiaal contact	Cu-legering
materiaal contactoppervlak	Ag

Afmetingen

Maatschets	
Diameter (Contactdiameter)	1,6 mm

Elektrische eigenschappen

Nominale stroom	10 A (Houd rekening met de derating van het gebruikte contactblok. De nominale stroom komt overeen met de maximaal mogelijke aansluitdoorsnede)
-----------------	---

Mechanische eigenschappen

CK1,6-ED-0,50BU AG - Krimpcontact



1663404

<https://www.phoenixcontact.com/nl/producten/1663404>

Mechanische gegevens

steekcycli

≥ 500

Omgevings- en levensduuromstandigheden

Omgevingsomstandigheden

omgevingstemperatuur (bedrijf)

-40 °C ... 125 °C

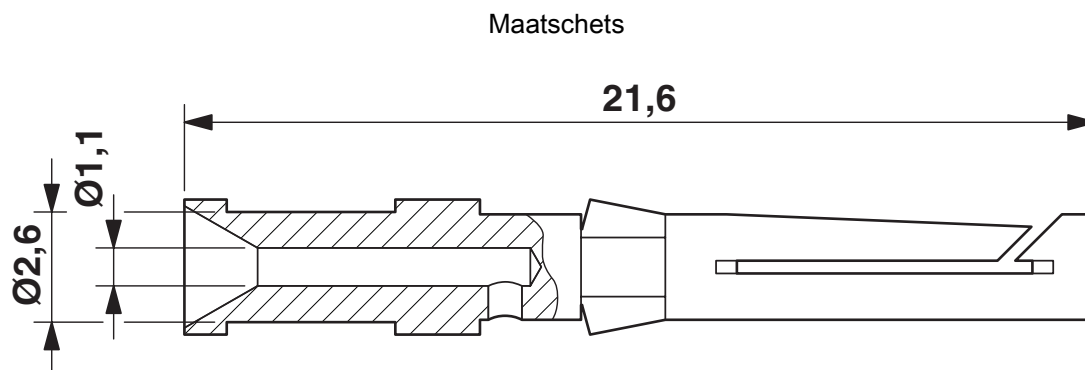
CK1,6-ED-0,50BU AG - Krimpcontact



1663404

<https://www.phoenixcontact.com/nl/producten/1663404>

Tekeningen



CK1,6-ED-0,50BU AG - Krimpcontact



1663404

<https://www.phoenixcontact.com/nl/producten/1663404>

Toelatingen

🔗 To download certificates, visit the product detail page: <https://www.phoenixcontact.com/nl/producten/1663404>



EAC

Toelatings-ID: RU C-DE.AI30.B.01102

CK1,6-ED-0,50BU AG - Krimpcontact



1663404

<https://www.phoenixcontact.com/nl/producten/1663404>

Classificaties

ECLASS

ECLASS-13.0	27440204
ECLASS-15.0	27440204

ETIM

ETIM 10.0	EC000796
-----------	----------

UNSPSC

UNSPSC 21.0	39121500
-------------	----------

1663404

<https://www.phoenixcontact.com/nl/producten/1663404>

Environmental product compliance

EU RoHS

Voldoet aan de eisen van de RoHS-richtlijn	Ja, Geen uitzonderingsregelingen
--	----------------------------------

China RoHS

Environment friendly use period (EFUP)	EFUP-E
	Geen gevaarlijke stoffen boven de grenswaarden

EU REACH SVHC

Aanduiding van REACH-kandidaatstof (CAS-nr.)	Geen stof met een massafractie van meer dan 0,1 %
--	---

EF3.1 Klimaatverandering

CO2e kg	0,035 kg CO2e
---------	---------------

Phoenix Contact 2026 © - Alle rechten voorbehouden
<https://www.phoenixcontact.com>

PHOENIX CONTACT B.V.
Hengelder 56 6902 PA Zevenaar
Postbus 246 6900 AE Zevenaar
(0316) 59 17 20
sales@phoenixcontact.nl