

CK4,0-ED-4,00ST AG - Krimpcontact



1663255

<https://www.phoenixcontact.com/nl/producten/1663255>

Let erop dat de in dit pdf-document weergegeven gegevens uit onze online catalogus zijn gegenereerd. De volledige gegevens treft u aan in de gebruikersdocumentatie. Onze Algemene gebruiksvoorwaarden voor downloads zijn van kracht



Krimpcontact, serie: HC-M-03, Stift, gedraaid, contactdiameter: 4 mm, nominale stroom: 40 A, aansluitdoorsnede: 4 mm² ... 4 mm², AWG 12...12, materiaal contact: Cu-legering

Commerciële gegevens

| | |
|---|---------------|
| Artikelnummer | 1663255 |
| Verpakkingseenheid | 25 Stuks |
| Minimale bestelhoeveelheid | 25 Stuks |
| Verkoopcode | AF7AIE |
| Productcode | AF7AIE |
| GTIN | 4017918123062 |
| Gewicht per stuk (inclusief verpakking) | 3,064 g |
| Gewicht per stuk (exclusief verpakking) | 3,064 g |
| Douanetariefnummer | 85366990 |
| Land van herkomst | DE |

Technische gegevens

Opmerking

| | |
|-----------------------------------|---|
| Aanwijzing over de productfamilie | voor HC-M-02-, HC-M-03-, HC-M-03/04-, HC-M-04-, HC-Q02-, HC-Q03-, HC-Q04- en HC-COM-Q4/2-contactblokken |
| Montage-instructie | De kwaliteit van een crimpverbinding wordt bepaald door DIN EN 60352-2. |
| Montage-instructie | <p>Aanwijzing voor crimpaansluittechniek:</p> <p>Alleen voor soepele aders. De vermelde aderdoorsneden hebben betrekking op de nominale doorsnede van de gebruikte kabel.</p> <p>De aansluitruimte van de crimpaansluittechniek is ontworpen voor fijnaderige kabels volgens VDE 0295 klasse 5. Afwijkende kabels (bijv. klasse 1,2 en 6 of AWG-kabels) moeten voorafgaand aan het gebruik eerst worden getest.</p> |

Artikeleigenschappen

| | |
|-------------|--------------|
| Producttype | Krimpcontact |
| serie | HC-M-03 |
| | HC-M-03/04 |
| | HC-M-04 |
| | HC-K |
| | HC-M-02 |
| | HC-HS |
| | HC-COM |
| contacttype | gedraaid |

aansluitgegevens

Aansluittechniek

| | |
|-------------------------|------------------|
| Type contactaansluiting | Stift |
| Aansluitmethode | Krimpaansluiting |

Aderaansluiting

| | |
|-----------------------|---|
| Striplengte | 10 mm |
| Aansluitdoorsnede | 4 mm ² ... 4 mm ² |
| Aansluitdoorsnede AWG | 12 ... 12 |

Materiaal

| | |
|----------------------------|-------------|
| materiaal contact | Cu-legering |
| materiaal contactoppervlak | Ag |

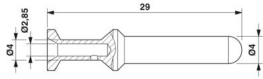
Afmetingen

CK4,0-ED-4,00ST AG - Krimpcontact



1663255

<https://www.phoenixcontact.com/nl/producten/1663255>

| | |
|----------------------------|--|
| Maatschets |  |
| Diameter (Contactdiameter) | 4 mm |

Elektrische eigenschappen

| | |
|-----------------|---|
| Nominale stroom | 40 A (Houd rekening met de derating van het gebruikte contactblok. De nominale stroom komt overeen met de maximaal mogelijke aansluitdoorsnede) |
|-----------------|---|

Mechanische eigenschappen

Mechanische gegevens

| | |
|------------|-------|
| steekcycli | ≥ 500 |
|------------|-------|

Omgevings- en levensduuromstandigheden

Omgevingsomstandigheden

| | |
|--------------------------------|-------------------|
| omgevingstemperatuur (bedrijf) | -40 °C ... 125 °C |
|--------------------------------|-------------------|

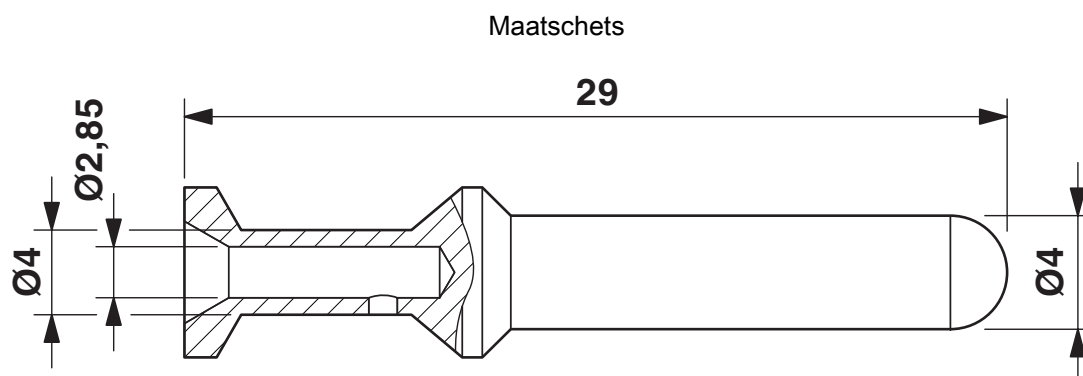
CK4,0-ED-4,00ST AG - Krimpcontact



1663255

<https://www.phoenixcontact.com/nl/producten/1663255>

Tekeningen



Maatschets

CK4,0-ED-4,00ST AG - Krimpcontact

1663255

<https://www.phoenixcontact.com/nl/producten/1663255>



Toelatingen

🔗 To download certificates, visit the product detail page: <https://www.phoenixcontact.com/nl/producten/1663255>



EAC

Toelatings-ID: RU C-DE.AI30.B.01102

CK4,0-ED-4,00ST AG - Krimpcontact



1663255

<https://www.phoenixcontact.com/nl/producten/1663255>

Classificaties

ECLASS

| | |
|-------------|----------|
| ECLASS-13.0 | 27440204 |
| ECLASS-15.0 | 27440204 |

ETIM

| | |
|-----------|----------|
| ETIM 10.0 | EC000796 |
|-----------|----------|

UNSPSC

| | |
|-------------|----------|
| UNSPSC 21.0 | 39121500 |
|-------------|----------|

CK4,0-ED-4,00ST AG - Krimpcontact



1663255

<https://www.phoenixcontact.com/nl/producten/1663255>

Environmental product compliance

EU RoHS

| | |
|--|----------------------------------|
| Voldoet aan de eisen van de RoHS-richtlijn | Ja, Geen uitzonderingsregelingen |
|--|----------------------------------|

China RoHS

| | |
|--|--|
| Environment friendly use period (EFUP) | EFUP-E |
| | Geen gevaarlijke stoffen boven de grenswaarden |

EU REACH SVHC

| | |
|--|---|
| Aanduiding van REACH-kandidaatstof (CAS-nr.) | Geen stof met een massafractie van meer dan 0,1 % |
|--|---|

EF3.1 Klimaatverandering

| | |
|---------|---------------|
| CO2e kg | 0,093 kg CO2e |
|---------|---------------|

Phoenix Contact 2026 © - Alle rechten voorbehouden
<https://www.phoenixcontact.com>

PHOENIX CONTACT B.V.
Hengelder 56 6902 PA Zevenaar
Postbus 246 6900 AE Zevenaar
(0316) 59 17 20
sales@phoenixcontact.nl