

CK4,0-ED-2,50ST AG - Krimpcontact



1663242

<https://www.phoenixcontact.com/nl/producten/1663242>

Let erop dat de in dit pdf-document weergegeven gegevens uit onze online catalogus zijn gegenereerd. De volledige gegevens treft u aan in de gebruikersdocumentatie. Onze Algemene gebruiksvoorwaarden voor downloads zijn van kracht



Krimpcontact, serie: HC-M-03, Stift, gedraaid, contactdiameter: 4 mm, aansluitdoorsnede: 2,5 mm² ... 2,5 mm², AWG 14...14, materiaal contact: Cu-legering

Commerciële gegevens

Artikelnummer	1663242
Verpakkingseenheid	25 Stuks
Minimale bestelhoeveelheid	25 Stuks
Verkoopcode	AF7AIE
Productcode	AF7AIE
GTIN	4017918123055
Gewicht per stuk (inclusief verpakking)	3 g
Gewicht per stuk (exclusief verpakking)	3 g
Douanetariefnummer	85366990
Land van herkomst	DE

CK4,0-ED-2,50ST AG - Krimpcontact

1663242

<https://www.phoenixcontact.com/nl/producten/1663242>

Technische gegevens

Opmerking

Algemeen	voor HC-M-02-, HC-M-03-, HC-M-03/04-, HC-M-04-, HC-Q02-, HC-Q03-, HC-Q04- en HC-COM-Q4/2-contactblokken
Montage-instructie	De kwaliteit van een crimpverbinding wordt bepaald door DIN EN 60352-2.

Artikeleigenschappen

Producttype	Krimpcontact
serie	HC-M-03
	HC-M-03/04
	HC-M-04
	HC-K
	HC-M-02
	HC-HS
	HC-COM
contacttype	gedraaid

aansluitgegevens

Aansluittechniek

Type contactaansluiting	Stift
Aansluitmethode	Krimpaansluiting

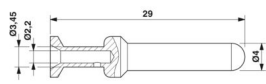
Aderaansluiting

Striplengte	9 mm
Aansluitdoorsnede	2,5 mm ² ... 2,5 mm ²
Aansluitdoorsnede AWG	14 ... 14

Materiaal

materiaal contact	Cu-legering
materiaal contactoppervlak	Ag

Afmetingen

Maatschets	
Diameter (Contactdiameter)	4 mm

Mechanische eigenschappen

Mechanische gegevens

steekcycli	≥ 500
------------	-------

CK4,0-ED-2,50ST AG - Krimpcontact

1663242

<https://www.phoenixcontact.com/nl/producten/1663242>



Omgevings- en levensduuromstandigheden

Omgevingsomstandigheden

omgevingstemperatuur (bedrijf)	-40 °C ... 125 °C
--------------------------------	-------------------

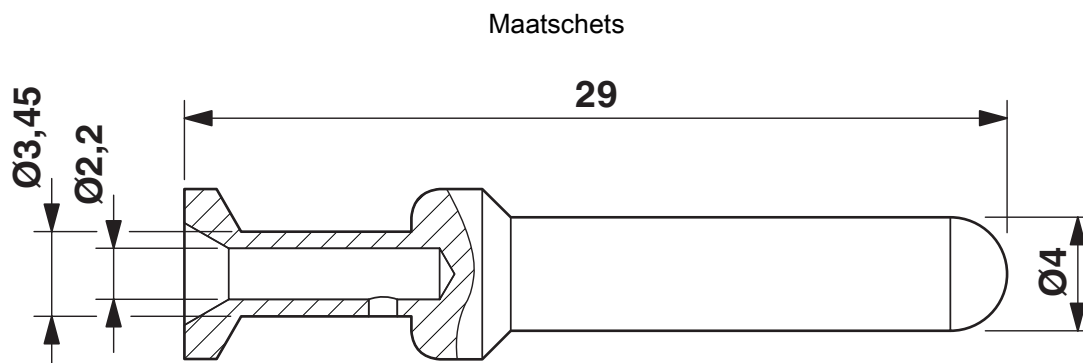
CK4,0-ED-2,50ST AG - Krimpcontact



1663242

<https://www.phoenixcontact.com/nl/producten/1663242>

Tekeningen



Maatschets

CK4,0-ED-2,50ST AG - Krimpcontact



1663242

<https://www.phoenixcontact.com/nl/producten/1663242>

Toelatingen

🔗 To download certificates, visit the product detail page: <https://www.phoenixcontact.com/nl/producten/1663242>



EAC

Toelatings-ID: RU C-DE.AI30.B.01102

CK4,0-ED-2,50ST AG - Krimpcontact



1663242

<https://www.phoenixcontact.com/nl/producten/1663242>

Classificaties

ECLASS

ECLASS-13.0	27440204
ECLASS-15.0	27440204

ETIM

ETIM 10.0	EC000796
-----------	----------

UNSPSC

UNSPSC 21.0	39121500
-------------	----------

CK4,0-ED-2,50ST AG - Krimpcontact



1663242

<https://www.phoenixcontact.com/nl/producten/1663242>

Environmental product compliance

EU RoHS

Voldoet aan de eisen van de RoHS-richtlijn	Ja, Geen uitzonderingsregelingen
--	----------------------------------

China RoHS

Environment friendly use period (EFUP)	EFUP-E
	Geen gevaarlijke stoffen boven de grenswaarden

EU REACH SVHC

Aanduiding van REACH-kandidaatstof (CAS-nr.)	Geen stof met een massafractie van meer dan 0,1 %
--	---

EF3.1 Klimaatverandering

CO2e kg	0,025 kg CO2e
---------	---------------

Phoenix Contact 2026 © - Alle rechten voorbehouden
<https://www.phoenixcontact.com>

PHOENIX CONTACT B.V.
Hengelder 56 6902 PA Zevenaar
Postbus 246 6900 AE Zevenaar
(0316) 59 17 20
sales@phoenixcontact.nl