

# CK4,0-ED-1,50ST AG - Krimpcontact



1663239

<https://www.phoenixcontact.com/nl/producten/1663239>

Let erop dat de in dit pdf-document weergegeven gegevens uit onze online catalogus zijn gegenereerd. De volledige gegevens treft u aan in de gebruikersdocumentatie. Onze Algemene gebruiksvoorwaarden voor downloads zijn van kracht



Krimpcontact, serie: HC-M-03, Stift, gedraaid, contactdiameter: 4 mm, aansluitdoorsnede: 1,5 mm<sup>2</sup> ... 1,5 mm<sup>2</sup>, AWG 16...16, materiaal contact: Cu-legering

## Commerciële gegevens

Artikelnummer	1663239
Verpakkingseenheid	25 Stuks
Minimale bestelhoeveelheid	25 Stuks
Verkoopcode	AF7AIE
Productcode	AF7AIE
GTIN	4017918123048
Gewicht per stuk (inclusief verpakking)	2,98 g
Gewicht per stuk (exclusief verpakking)	3,09 g
Douanetariefnummer	85366990
Land van herkomst	DE

# CK4,0-ED-1,50ST AG - Krimpcontact



1663239

<https://www.phoenixcontact.com/nl/producten/1663239>

## Technische gegevens

### Opmerking

Algemeen	voor HC-M-02-, HC-M-03-, HC-M-03/04-, HC-M-04-, HC-Q02-, HC-Q03-, HC-Q04- en HC-COM-Q4/2-contactblokken
Montage-instructie	De kwaliteit van een crimpverbinding wordt bepaald door DIN EN 60352-2.

### Artikeleigenschappen

serie	HC-M-03
	HC-M-03/04
	HC-M-04
	HC-K
	HC-M-02
	HC-HS
	HC-COM
contacttype	gedraaid

### aansluitgegevens

#### Aansluittechniek

Type contactaansluiting	Stift
Aansluitmethode	Krimpaansluiting

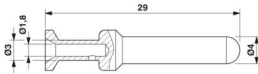
#### Aderaansluiting

Striplengte	9 mm
Aansluitdoorsnede	1,5 mm <sup>2</sup> ... 1,5 mm <sup>2</sup>
Aansluitdoorsnede AWG	16 ... 16

### Materiaal

materiaal contact	Cu-legering
materiaal contactoppervlak	Ag

### Afmetingen

Maatschets	
Diameter (Contactdiameter)	4 mm

### Mechanische eigenschappen

#### Mechanische gegevens

steekcycli	≥ 500
------------	-------

### Omgevings- en levensduuromstandigheden

# CK4,0-ED-1,50ST AG - Krimpcontact

1663239

<https://www.phoenixcontact.com/nl/producten/1663239>



## Omgevingsomstandigheden

omgevingstemperatuur (bedrijf)

-40 °C ... 125 °C

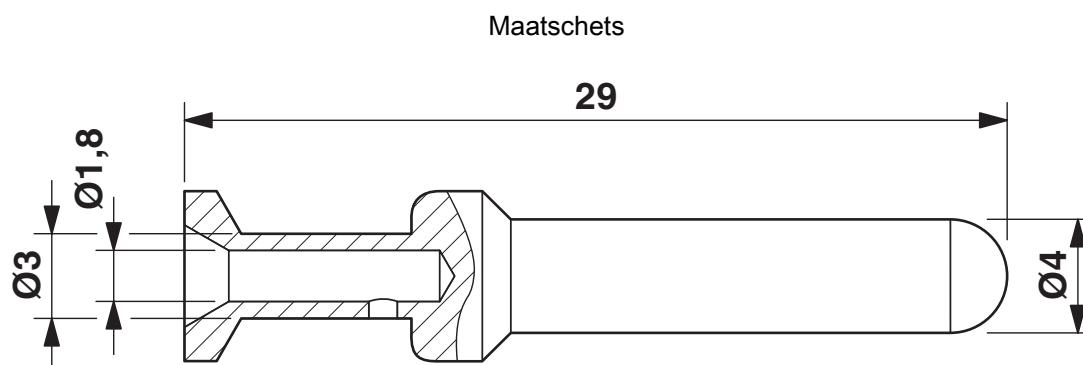
# CK4,0-ED-1,50ST AG - Krimpcontact



1663239

<https://www.phoenixcontact.com/nl/producten/1663239>

## Tekeningen



Maatschets

# CK4,0-ED-1,50ST AG - Krimpcontact

1663239

<https://www.phoenixcontact.com/nl/producten/1663239>



## Toelatingen

🔗 To download certificates, visit the product detail page: <https://www.phoenixcontact.com/nl/producten/1663239>



**EAC**

Toelatings-ID: RU C-DE.AI30.B.01102

# CK4,0-ED-1,50ST AG - Krimpcontact



1663239

<https://www.phoenixcontact.com/nl/producten/1663239>

## Classificaties

### ECLASS

ECLASS-13.0	27440204
ECLASS-15.0	27440204

### ETIM

ETIM 10.0	EC000796
-----------	----------

### UNSPSC

UNSPSC 21.0	39121500
-------------	----------

# CK4,0-ED-1,50ST AG - Krimpcontact



1663239

<https://www.phoenixcontact.com/nl/producten/1663239>

## Environmental product compliance

### EU RoHS

Voldoet aan de eisen van de RoHS-richtlijn	Ja, Geen uitzonderingsregelingen
--	----------------------------------

### China RoHS

Environment friendly use period (EFUP)	EFUP-E
	Geen gevaarlijke stoffen boven de grenswaarden

### EU REACH SVHC

Aanduiding van REACH-kandidaatstof (CAS-nr.)	Geen stof met een massafractie van meer dan 0,1 %
--	---

### EF3.1 Klimaatverandering

CO2e kg	0,047 kg CO2e
---------	---------------

Phoenix Contact 2026 © - Alle rechten voorbehouden  
<https://www.phoenixcontact.com>

PHOENIX CONTACT B.V.  
Hengelder 56 6902 PA Zevenaar  
Postbus 246 6900 AE Zevenaar  
(0316) 59 17 20  
[sales@phoenixcontact.nl](mailto:sales@phoenixcontact.nl)