

SACC-M12MR-5CON-PG 7-M - Connector



1663129

<https://www.phoenixcontact.com/nl/producten/1663129>

Let erop dat de in dit pdf-document weergegeven gegevens uit onze online catalogus zijn gegenereerd. De volledige gegevens treft u aan in de gebruikersdocumentatie. Onze Algemene gebruiksvoorwaarden voor downloads zijn van kracht

Connector, Universeel, 5-polig, connector haaks M12, polarisatie: A, schroefaansluiting, materiaal rand: zinkspluitgietwerk, vernikkeld, kabelwartel Pg7, kabelbuitendiameter 4 mm ... 6 mm



Uw voordelen

- Veilige toepassing in het veld dankzij hoge beschermklassen
- Schroefaansluiting: betrouwbare aansluittechniek voor een groot aantal verschillende aders

Commerciële gegevens

| | |
|---|---------------|
| Artikelnummer | 1663129 |
| Verpakkingseenheid | 1 Stuks |
| Minimale bestelhoeveelheid | 1 Stuks |
| Verkoopcode | AF2CAA |
| Productcode | AF2CAA |
| GTIN | 4017918116590 |
| Gewicht per stuk (inclusief verpakking) | 24,37 g |
| Gewicht per stuk (exclusief verpakking) | 22,4 g |
| Douanetariefnummer | 85366990 |
| Land van herkomst | DE |

SACC-M12MR-5CON-PG 7-M - Connector



1663129

<https://www.phoenixcontact.com/nl/producten/1663129>

Technische gegevens

Opmerking

| | |
|--------------------|---|
| Montage-instructie | LET OP: let bij het leggen van leidingen op de maximale buigradius, omdat door te grote buigkrachten de beschermklasse in gevaar komt. Vang vóór de connector mechanische belastingen op, bijvoorbeeld door middel van kabelbinders. |
|--------------------|---|

Montage

| | |
|--------------------|---|
| Montage-instructie | Het poolschema is in het 90°-raster t.o.v. de kabelaanluiting draaibaar |
|--------------------|---|

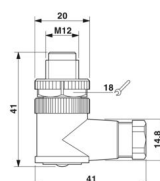
Artikeleigenschappen

| | |
|---------------------------|--------------------------------|
| Producttype | Ronde connectoren (kabelzijde) |
| sensorstype | Universeel |
| aantal polen | 5 |
| Aantal kabelAansluitingen | 1 |
| Afgeschermd | nee |
| polarisatie | A |
| kabeluitgang | haaks |
| Pg-wartel | Pg7 |

Isolatie-eigenschappen

| | |
|------------------------|----|
| Overspanningscategorie | II |
| vervuilingsgraad | 3 |

Afmetingen

| | |
|------------|--|
| Maatschets |  |
| Breedte | 20 mm |
| Hoogte | 41 mm |
| lengte | 41 mm |

Buitenafmeting

| | |
|----------------|---------------|
| buitendiameter | 4 mm ... 6 mm |
|----------------|---------------|

Behuizingen

| | |
|--------------------|-------|
| behuizingsdiameter | 20 mm |
|--------------------|-------|

Materiaal

| | |
|------------------------------------|-----|
| Brandbaarheidsklasse volgens UL 94 | HB |
| materiaal afdichting | NBR |

SACC-M12MR-5CON-PG 7-M - Connector



1663129

<https://www.phoenixcontact.com/nl/producten/1663129>

| | |
|----------------------------|------------------------------|
| materiaal behuizing | PA |
| materiaal contact | CuZn |
| materiaal contactoppervlak | CuSnZn |
| materiaal contactblok | PA |
| Materiaal wartel | zinksputgietwerk, vernikkeld |

aansluitgegevens

Aderaansluiting

| | |
|--|---|
| Aansluitmethode | schroefaansluiting |
| aansluitdoorsnede | 0,25 mm ² ... 0,75 mm ² (zonder adereindhuls) |
| | 0,14 mm ² ... 0,75 mm ² (met adereindhuls) |
| | 0,25 mm ² ... 0,75 mm ² (massief) |
| Aansluitdoorsnede AWG | 24 ... 18 (zonder adereindhuls) |
| | 26 ... 20 (met adereindhuls) |
| striplengte van de afzonderlijke aders | 5 mm |
| Aanhaalmoment | 0,4 Nm (M12-rand) |
| | 0,2 Nm (Schroefklemmen) |
| | 0,8 Nm ... 1 Nm (wartelmoer) |

Elektrische eigenschappen

| | |
|----------------------------------|----------|
| test-stootspanning | 1,5 kV |
| Contactweerstand | ≤ 8 mΩ |
| isolatieweerstand | ≥ 100 MΩ |
| nominale spanning U _N | 48 V AC |
| | 60 V DC |
| nominale stroom I _N | 4 A |

Mechanische eigenschappen

Mechanische gegevens

| | |
|------------|------|
| steekcycli | ≥ 50 |
|------------|------|

Connectoren

Aansluiting 1

| | |
|-----------------------|-----------|
| bouwworm kop | connector |
| kabeluitgang kop | haaks |
| schroefdraadsoort kop | M12 |
| polarisatie | A |

Kabel/leiding

| | |
|--|------------|
| Signaalsoort/categorie | Universeel |
| Striplengte van de afzonderlijke aders | 5 mm |

Omgevings- en levensduuromstandigheden

SACC-M12MR-5CON-PG 7-M - Connector



1663129

<https://www.phoenixcontact.com/nl/producten/1663129>

Omgevingsomstandigheden

| | |
|--|-------------------------------|
| beschermklasse | IP67 |
| omgevingstemperatuur (bedrijf) (connector / bus) | -40 °C ... 85 °C (steker/bus) |

Normen en bepalingen

| | |
|-------------------|-----------------|
| normcode | M12-connector |
| normen/bepalingen | IEC 61076-2-101 |

SACC-M12MR-5CON-PG 7-M - Connector

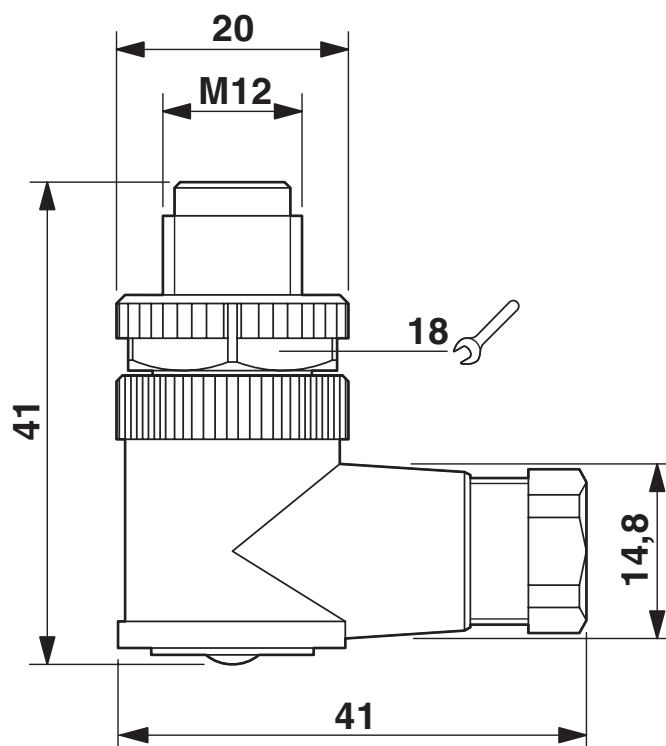
1663129

<https://www.phoenixcontact.com/nl/producten/1663129>



Tekeningen

Maatschets

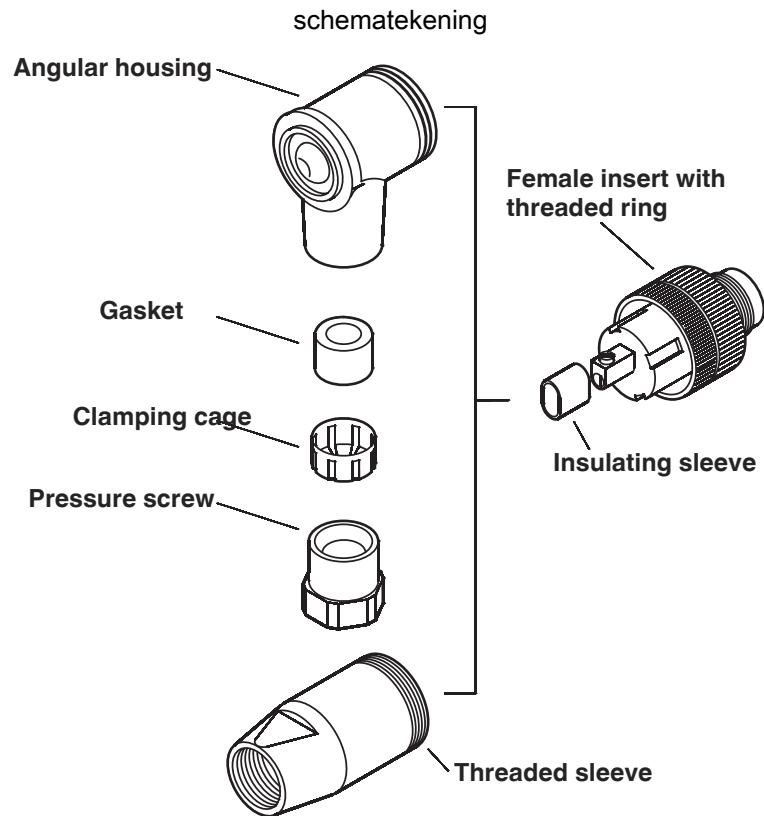


Steker M12 x 1, haaks

SACC-M12MR-5CON-PG 7-M - Connector

1663129

<https://www.phoenixcontact.com/nl/producten/1663129>



Steker / bus M12

schematekening



Kabelaansluitzijde M12 (schroefaansluiting)

1663129

<https://www.phoenixcontact.com/nl/producten/1663129>

schematekening



Poolschema steker M12 (stiftzijde)

SACC-M12MR-5CON-PG 7-M - Connector





1663129

<https://www.phoenixcontact.com/nl/producten/1663129>

Toelatingen

🔗 To download certificates, visit the product detail page: <https://www.phoenixcontact.com/nl/producten/1663129>

|  cUL Recognized Toelatings-ID: FILE E 221474 | | | | |
|---|-------------------------|-----------------------|---------------|-------------------------|
| | Nominale spanning U_N | Nominale stroom I_N | Doorsnede AWG | Doorsnede mm^2 |
| keine | | | | |
| | 60 V | 4 A | - | - |

|  UL Recognized Toelatings-ID: FILE E 221474 | | | | |
|--|-------------------------|-----------------------|---------------|-------------------------|
| | Nominale spanning U_N | Nominale stroom I_N | Doorsnede AWG | Doorsnede mm^2 |
| keine | | | | |
| | 60 V | 4 A | - | - |

SACC-M12MR-5CON-PG 7-M - Connector



1663129

<https://www.phoenixcontact.com/nl/producten/1663129>

Classificaties

ECLASS

| | |
|-------------|----------|
| ECLASS-13.0 | 27440116 |
| ECLASS-15.0 | 27440116 |

ETIM

| | |
|-----------|----------|
| ETIM 10.0 | EC002635 |
|-----------|----------|

UNSPSC

| | |
|-------------|----------|
| UNSPSC 21.0 | 39121400 |
|-------------|----------|

SACC-M12MR-5CON-PG 7-M - Connector



1663129

<https://www.phoenixcontact.com/nl/producten/1663129>

Environmental product compliance

EU RoHS

| | |
|--|------|
| Voldoet aan de eisen van de RoHS-richtlijn | Ja |
| uitzonderingsregelingen voor zover bekend | 6(c) |

China RoHS

| | |
|--|--|
| Environment friendly use period (EFUP) | EFUP-50 |
| | Een China RoHS declaratietabel met betrekking tot het artikel, is als download beschikbaar en vindt u bij het betreffende artikel onder Fabrikantverklaring. Voor geen van de artikelen met EFUP-E is een China RoHS declaratietabel beschikbaar en nodig. |

EU REACH SVHC

| | |
|--|--------------------------------------|
| Aanduiding van REACH-kandidaatstof (CAS-nr.) | Lead(CAS-nr.: 7439-92-1) |
| SCIP | f8b7e5c9-1984-4c5e-acfd-3a0853730687 |

Phoenix Contact 2026 © - Alle rechten voorbehouden
<https://www.phoenixcontact.com>

PHOENIX CONTACT B.V.
Hengelder 56 6902 PA Zevenaar
Postbus 246 6900 AE Zevenaar
(0316) 59 17 20
sales@phoenixcontact.nl