

SACC-M12MS-5CON-PG 7-M - Connector



1663116

<https://www.phoenixcontact.com/nl/producten/1663116>

Let erop dat de in dit pdf-document weergegeven gegevens uit onze online catalogus zijn gegenereerd. De volledige gegevens treft u aan in de gebruikersdocumentatie. Onze Algemene gebruiksvoorwaarden voor downloads zijn van kracht



Connector, Universeel, 5-polig, connector recht M12, polarisatie: A, schroefaansluiting, materiaal rand: zinkspluitgietwerk, vernikkeld, kabelwartel Pg7, kabelbuitendiameter 4 mm ... 6 mm

Uw voordelen

- Veilige toepassing in het veld dankzij hoge beschermklassen
- Schroefaansluiting: betrouwbare aansluittechniek voor een groot aantal verschillende aders

Commerciële gegevens

Artikelnummer	1663116
Verpakkingseenheid	1 Stuks
Minimale bestelhoeveelheid	1 Stuks
Verkoopcode	AF2CAA
Productcode	AF2CAA
GTIN	4017918116583
Gewicht per stuk (inclusief verpakking)	24,16 g
Gewicht per stuk (exclusief verpakking)	23,13 g
Douanetariefnummer	85366990
Land van herkomst	DE

SACC-M12MS-5CON-PG 7-M - Connector



1663116

<https://www.phoenixcontact.com/nl/producten/1663116>

Technische gegevens

Opmerking

Montage-instructie	LET OP: let bij het leggen van leidingen op de maximale buigradius, omdat door te grote buigkrachten de beschermklasse in gevaar komt. Vang vóór de connector mechanische belastingen op, bijvoorbeeld door middel van kabelbinders.
--------------------	---

Montage

Montage-instructie	De aders kunnen zowel met als zonder adereindhulzen worden aangesloten
--------------------	--

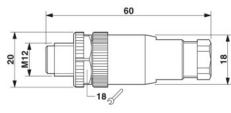
Artikeleigenschappen

Producttype	Ronde connectoren (kabelzijde)
sensor type	Universeel
aantal polen	5
Aantal kabelAansluitingen	1
Afgeschermd	nee
polarisatie	A
kabeluitgang	recht
Pg-wartel	Pg7

Isolatie-eigenschappen

Overspanningscategorie	II
vervuilingsgraad	3

Afmetingen

Maatschets	
Breedte	20 mm
Hoogte	20 mm
lengte	60 mm

Buitenafmeting

buitendiameter	4 mm ... 6 mm
----------------	---------------

Behuizingen

behuizingsdiameter	20 mm
--------------------	-------

Materiaal

Brandbaarheidsklasse volgens UL 94	HB
materiaal afdichting	NBR
materiaal behuizing	PA

SACC-M12MS-5CON-PG 7-M - Connector



1663116

<https://www.phoenixcontact.com/nl/producten/1663116>

materiaal contact	CuZn
materiaal contactoppervlak	CuSnZn
materiaal contactblok	PA
Materiaal wartel	zinkspluitgietwerk, vernikkeld

aansluitgegevens

Aderaansluiting

Aansluitmethode	schroefaansluiting
aansluitdoorsnede	0,25 mm ² ... 0,75 mm ² (zonder adereindhuls)
	0,14 mm ² ... 0,75 mm ² (met adereindhuls)
	0,25 mm ² ... 0,75 mm ² (massief)
Aansluitdoorsnede AWG	24 ... 18 (zonder adereindhuls)
	26 ... 20 (met adereindhuls)
striplengte van de afzonderlijke aders	5 mm
Aanhaalmoment	0,4 Nm (M12-rand)
	0,2 Nm (Schroefklemmen)
	0,8 Nm ... 1 Nm (wartelmoer)

Elektrische eigenschappen

test-stootspanning	1,5 kV
Contactweerstand	≤ 8 mΩ
isolatieweerstand	≥ 100 MΩ
nominale spanning U _N	48 V AC
	60 V DC
nominale stroom I _N	4 A

Mechanische eigenschappen

Mechanische gegevens

steekcycli	≥ 50
------------	------

Connectoren

Aansluiting 1

bouwworm kop	connector
kabeluitgang kop	recht
schroefdraadsoort kop	M12
polarisatie	A

Kabel/leiding

Signaalsoort/categorie	Universeel
Striplengte van de afzonderlijke aders	5 mm

Omgevings- en levensduuromstandigheden

Omgevingsomstandigheden

SACC-M12MS-5CON-PG 7-M - Connector



1663116

<https://www.phoenixcontact.com/nl/producten/1663116>

beschermklasse	IP67
omgevingstemperatuur (bedrijf) (connector / bus)	-40 °C ... 85 °C (steker/bus)

Normen en bepalingen

normcode	M12-connector
normen/bepalingen	IEC 61076-2-101

SACC-M12MS-5CON-PG 7-M - Connector

1663116

<https://www.phoenixcontact.com/nl/producten/1663116>

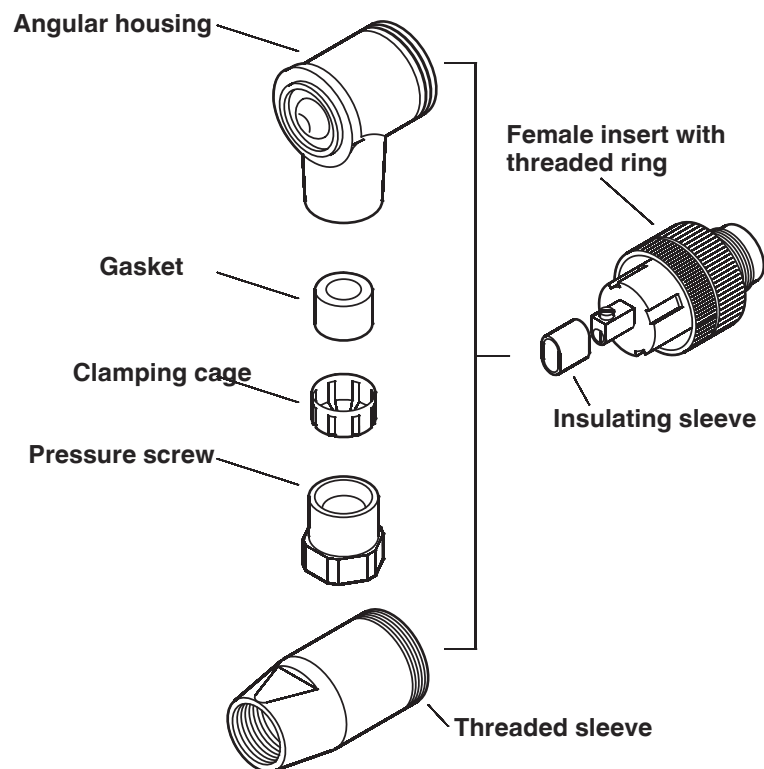
Tekeningen

Maatschets



Steker M12 x 1, recht

schematekening



Steker / bus M12

schematekening



Kabelaansluitzijde M12 (schroefaansluiting)

schematekening



Poolschema steker M12, 5-polig, A-gepolariseerd, stiftzijde

SACC-M12MS-5CON-PG 7-M - Connector



1663116

<https://www.phoenixcontact.com/nl/producten/1663116>

Toelatingen

To download certificates, visit the product detail page: <https://www.phoenixcontact.com/nl/producten/1663116>

cUL Recognized Toelatings-ID: FILE E 221474				
	Nominale spanning U_N	Nominale stroom I_N	Doorsnede AWG	Doorsnede mm^2
keine				
	60 V	4 A	-	-

UL Recognized Toelatings-ID: FILE E 221474				
	Nominale spanning U_N	Nominale stroom I_N	Doorsnede AWG	Doorsnede mm^2
keine				
	60 V	4 A	-	-

SACC-M12MS-5CON-PG 7-M - Connector



1663116

<https://www.phoenixcontact.com/nl/producten/1663116>

Classificaties

ECLASS

ECLASS-13.0	27440116
ECLASS-15.0	27440116

ETIM

ETIM 10.0	EC002635
-----------	----------

UNSPSC

UNSPSC 21.0	39121400
-------------	----------

SACC-M12MS-5CON-PG 7-M - Connector



1663116

<https://www.phoenixcontact.com/nl/producten/1663116>

Environmental product compliance

EU RoHS

Voldoet aan de eisen van de RoHS-richtlijn	Ja
uitzonderingsregelingen voor zover bekend	6(c)

China RoHS

Environment friendly use period (EFUP)	EFUP-50
	Een China RoHS declaratietabel met betrekking tot het artikel, is als download beschikbaar en vindt u bij het betreffende artikel onder Fabrikantverklaring. Voor geen van de artikelen met EFUP-E is een China RoHS declaratietabel beschikbaar en nodig.

EU REACH SVHC

Aanduiding van REACH-kandidaatstof (CAS-nr.)	Lead(CAS-nr.: 7439-92-1)
SCIP	d93bebd2-5471-4cb7-a9e9-24611f594177

EF3.1 Klimaatverandering

CO2e kg	0,524 kg CO2e
---------	---------------

Phoenix Contact 2026 © - Alle rechten voorbehouden
<https://www.phoenixcontact.com>

PHOENIX CONTACT B.V.
Hengelder 56 6902 PA Zevenaar
Postbus 246 6900 AE Zevenaar
(0316) 59 17 20
sales@phoenixcontact.nl