

VS-SI-FP-2DSUB9-GC-BU/ST - Datafrontplaat



1657708

<https://www.phoenixcontact.com/nl/producten/1657708>

Let erop dat de in dit pdf-document weergegeven gegevens uit onze online catalogus zijn gegenereerd. De volledige gegevens treft u aan in de gebruikersdocumentatie. Onze Algemene gebruiksvoorwaarden voor downloads zijn van kracht



Datafrontplaat met contactblokken, kunststof, 2 x D-SUB 9, bus/stift

Commerciële gegevens

Artikelnummer	1657708
Verpakkingseenheid	1 Stuks
Minimale bestelhoeveelheid	1 Stuks
Verkoopcode	AF7EDX
Productcode	AF7EDX
GTIN	4046356118347
Gewicht per stuk (inclusief verpakking)	44,6 g
Gewicht per stuk (exclusief verpakking)	42,7 g
Douanetariefnummer	85366990
Land van herkomst	DE

1657708

<https://www.phoenixcontact.com/nl/producten/1657708>

Technische gegevens

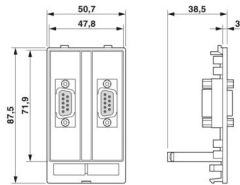
Artikeleigenschappen

Producttype	datafrontplaat
aantal polen	9

Elektrische eigenschappen

nominale spanning (III/3)	max. 30 V AC (RJ45, D-SUB 9, UL-rating)
	48 V AC/DC (D-SUB)
	max. 42,4 V DC (RJ45, D-SUB 9, UL-rating)
Nominale stroom	max. 175 mA (D-SUB 9, UL-rating)
	3 A (D-SUB 9)

Afmetingen

Maatschets	
Breedte	51 mm
Hoogte	45 mm
lengte	87,5 mm

Materiaal

materiaal Datafrontplaat	PBT (Datafrontplaat)
Brandbaarheidsklasse volgens UL 94	V0

Connectoren

Uitvoering van het contactblok	met 2x D-SUB 9 bus/stift, vergrendeling van de steekplaatsen UNC 4...40-pennen
--------------------------------	--

Omgevings- en levensduuromstandigheden

Omgevingsomstandigheden

beschermklasse	IP20
omgevingstemperatuur (bedrijf)	-10 °C ... 60 °C

Montage

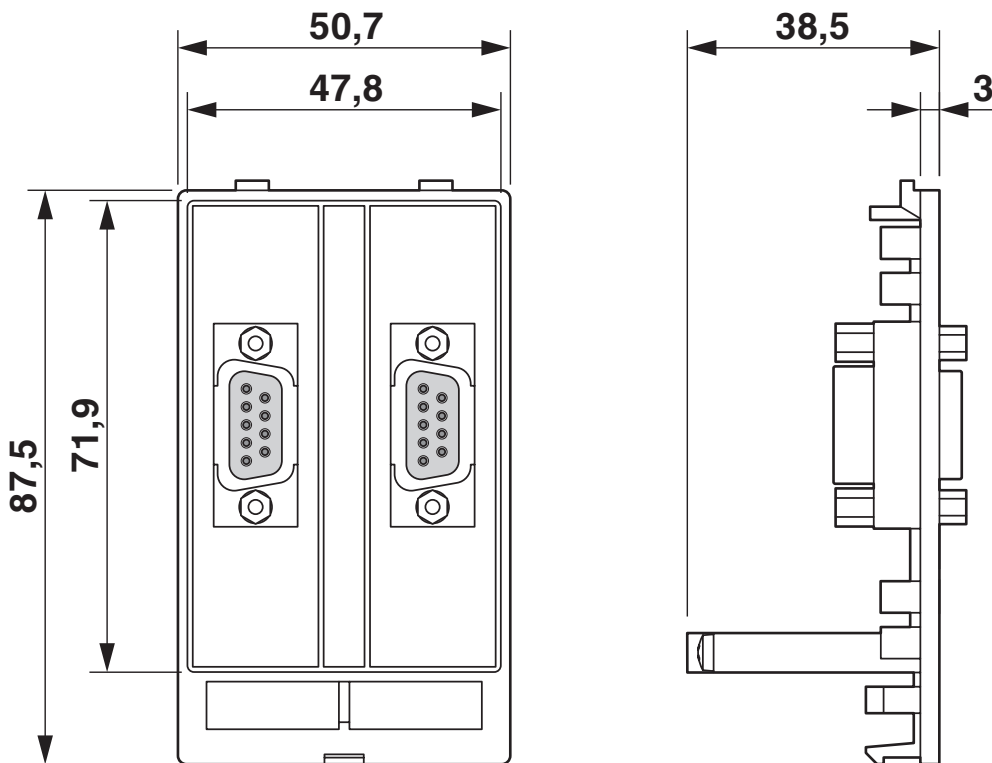
Montage-instructie	passend bij alle inbouwramen
--------------------	------------------------------

1657708

<https://www.phoenixcontact.com/nl/producten/1657708>

Tekeningen

Maatschets



Maatschets

1657708

<https://www.phoenixcontact.com/nl/producten/1657708>

Classificaties

ECLASS

ECLASS-13.0	27182806
ECLASS-15.0	27182806

ETIM

ETIM 10.0	EC000456
-----------	----------

UNSPSC

UNSPSC 21.0	39121300
-------------	----------

1657708

<https://www.phoenixcontact.com/nl/producten/1657708>

Environmental product compliance

EU RoHS

Voldoet aan de eisen van de RoHS-richtlijn	Ja
uitzonderingsregelingen voor zover bekend	6(c)

China RoHS

Environment friendly use period (EFUP)	EFUP-50
	Een China RoHS declaratietabel met betrekking tot het artikel, is als download beschikbaar en vindt u bij het betreffende artikel onder Fabrikantverklaring. Voor geen van de artikelen met EFUP-E is een China RoHS declaratietabel beschikbaar en nodig.

EU REACH SVHC

Aanduiding van REACH-kandidaatstof (CAS-nr.)	Lead(CAS-nr.: 7439-92-1)
SCIP	d30e42cb-2783-4389-a0c9-f64459a0e733

Phoenix Contact 2026 © - Alle rechten voorbehouden
<https://www.phoenixcontact.com>

PHOENIX CONTACT B.V.
Hengelder 56 6902 PA Zevenaar
Postbus 246 6900 AE Zevenaar
(0316) 59 17 20
sales@phoenixcontact.nl