

RF-16P2N8A9003 - Koppelconnector



1613770

<https://www.phoenixcontact.com/nl/producten/1613770>

Let erop dat de in dit pdf-document weergegeven gegevens uit onze online catalogus zijn gegenereerd. De volledige gegevens treft u aan in de gebruikersdocumentatie. Onze Algemene gebruiksvoorwaarden voor downloads zijn van kracht



Koppelconnector, recht, Schroefvergrendeling, M23, aantal polen: 16, type contactaansluiting: Stift, afgeschermd: ja, kabeldiameterbereik: 9 mm ... 13,2 mm, aantal polen: 16, aansluitmethode: Crimpaansluiting, serie: RF

Commerciële gegevens

Artikelnummer	1613770
Verpakkingseenheid	20 Stuks
Minimale bestelhoeveelheid	1 Stuks
Aanwijzing	Ordergebonden productie (geen retournering)
Productcode	ABRAGG
GTIN	4046356402149
Gewicht per stuk (inclusief verpakking)	95,82 g
Gewicht per stuk (exclusief verpakking)	95,82 g
Land van herkomst	DE

RF-16P2N8A9003 - Koppelconnector



1613770

<https://www.phoenixcontact.com/nl/producten/1613770>

Technische gegevens

Opmerking

bestelinformatie:	Crimpcontacten Ø 1 mm separaat bestellen
-------------------	--

Artikeleigenschappen

Producttype	Ronde connectoren (kabelzijde)
serie	RF
toepassing	feedback, signaal signaal
aantal polen	16
stekerbeeld	16
Afgeschermd	ja
polarisatie	N
Schroefdraadsoort	M23

Materiaal

materiaal afdichting	FPM
materiaal behuizing	metaal
Behuizingsmateriaal	draaibare delen: koper-zink-legering (CuZn), spuitgietdelen: zink (GD-Zn)
materiaal isolatiehuis	PA 6.6
materiaal afdicht- en O-ring	FPM

aansluitgegevens

Aderaansluiting

Aansluitmethode	Crimpaansluiting
-----------------	------------------

Elektrische eigenschappen

Contact

contactdiameter	1 mm
nominale stroom I_N	8 A
nominale spanning U_N	100 V
overspanningscategorie	III
vervuilingsgraad	3
test-stootspanning	1,5 kV

Connectoren

bouwworm	recht
draairichting	teggesteld

Kabel/leiding

kabelbuitendiameter	9 mm ... 13,2 mm
---------------------	------------------

RF-16P2N8A9003 - Koppelconnector



1613770

<https://www.phoenixcontact.com/nl/producten/1613770>

Omgevings- en levensduuromstandigheden

Omgevingsomstandigheden

beschermklasse	IP67
omgevingstemperatuur (bedrijf)	-40 °C ... 125 °C
hoogtepositie	2000 m

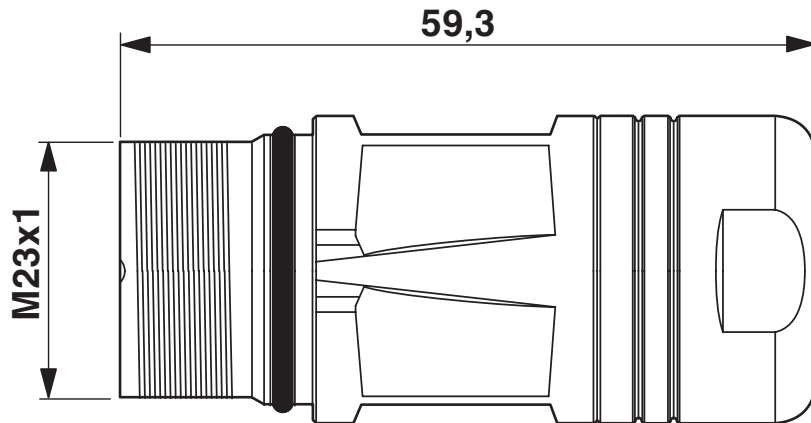
RF-16P2N8A9003 - Koppelconnector

1613770

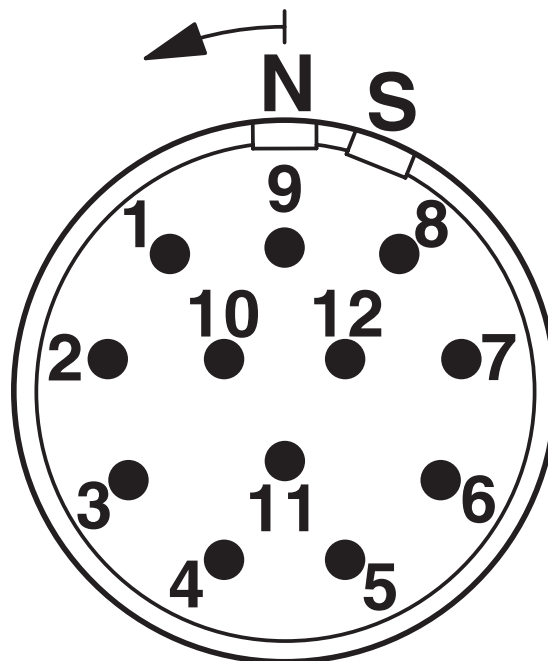
<https://www.phoenixcontact.com/nl/producten/1613770>

Tekeningen

Maatschets



schematekening



RF-16P2N8A9003 - Koppelconnector



1613770

<https://www.phoenixcontact.com/nl/producten/1613770>

Environmental product compliance

China RoHS

Environment friendly use period (EFUP)	EFUP-50
	Een China RoHS declaratietabel met betrekking tot het artikel, is als download beschikbaar en vindt u bij het betreffende artikel onder Fabrikantverklaring. Voor geen van de artikelen met EFUP-E is een China RoHS declaratietabel beschikbaar en nodig.

EU REACH SVHC

Aanduiding van REACH-kandidaatstof (CAS-nr.)	Geen stof met een massafractie van meer dan 0,1 %
--	---

Phoenix Contact 2025 © - Alle rechten voorbehouden
<https://www.phoenixcontact.com>

PHOENIX CONTACT B.V.
Hengelder 56 6902 PA Zevenaar
Postbus 246 6900 AE Zevenaar
(0316) 59 17 20
sales@phoenixcontact.nl