

RF-12P2N8AW400 - Apparaatconnector voorwand



1607816

<https://www.phoenixcontact.com/nl/producten/1607816>

Let erop dat de in dit pdf-document weergegeven gegevens uit onze online catalogus zijn gegenereerd. De volledige gegevens treft u aan in de gebruikersdocumentatie. Onze Algemene gebruiksvoorwaarden voor downloads zijn van kracht

Apparaatconnector voorwand, recht, Schroefvergrendeling, M23, aantal polen: 12, type contactaansluiting: Stift, axiale O-ring, 4x Ø 2,7 mm, afgeschermd: ja, aantal polen: 12, aansluitmethode: Crimpaansluiting, serie: RF



Commerciële gegevens

Artikelnummer	1607816
Verpakkingseenheid	20 Stuks
Minimale bestelhoeveelheid	1 Stuks
Aanwijzing	Ordergebonden productie (geen retournering)
Productcode	ABRAFL
GTIN	4046356268240
Gewicht per stuk (inclusief verpakking)	32,16 g
Gewicht per stuk (exclusief verpakking)	32,16 g
Land van herkomst	DE

RF-12P2N8AW400 - Apparaatconnector voorwand



1607816

<https://www.phoenixcontact.com/nl/producten/1607816>

Technische gegevens

Opmerking

bestelinformatie:	Crimpcontacten Ø 1 mm separaat bestellen
-------------------	--

Artikeleigenschappen

Producttype	Ronde connectoren (apparaatzijde)
serie	RF
toepassing	feedback, signaal signaal
aantal polen	12
stekerbeeld	12
Afgeschermd	ja
polarisatie	N
Schroefdraadsoort	M23

Materiaal

materiaal afdichting	FPM
Behuizingsmateriaal	draaibare delen: koper-zink-legering (CuZn), spuitgietdelen: zink (GD-Zn)
materiaal isolatiehuis	PA 6.6
materiaal afdicht- en O-ring	FPM

Elektrische eigenschappen

Contact

contactdiameter	1 mm
nominale stroom I_N	8 A
nominale spanning U_N	150 V
overspanningscategorie	III
vervuilingsgraad	3
test-stootspanning	2,5 kV

aansluitgegevens

Aderaansluiting

Aansluitmethode	Crimpaansluiting
Type contactaansluiting	Stift

Connectoren

bouwworm	recht
draairichting	teggesteld

Omgevings- en levensduuromstandigheden

Omgevingsomstandigheden

RF-12P2N8AW400 - Apparaatconnector voorwand



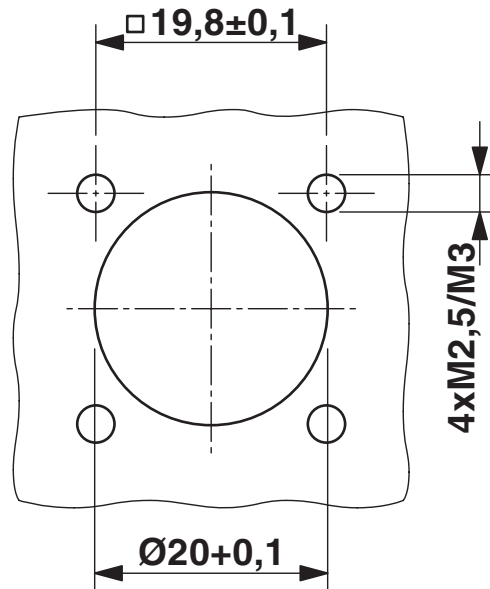
1607816

<https://www.phoenixcontact.com/nl/producten/1607816>

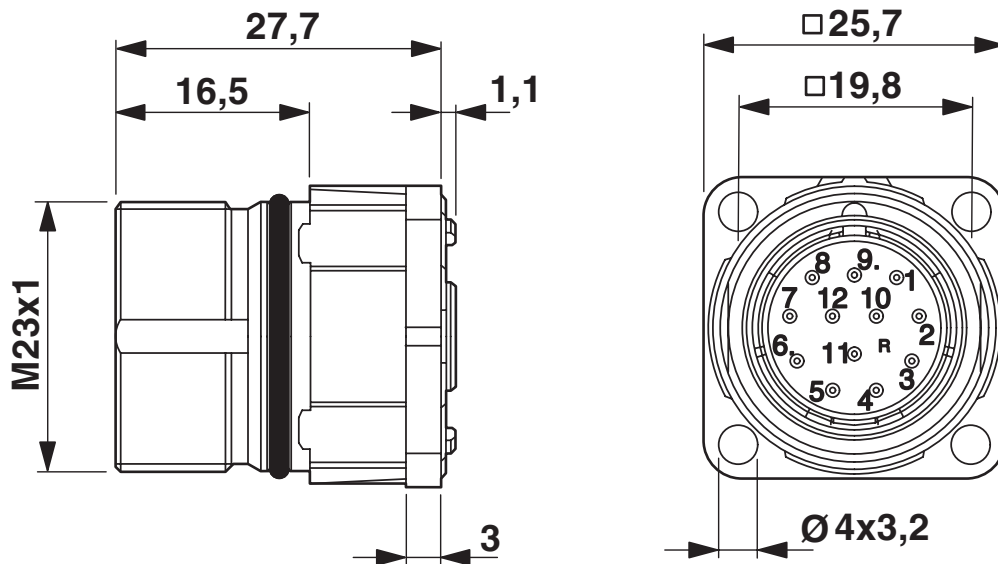
beschermklasse	IP67
omgevingstemperatuur (bedrijf)	-20 °C ... 125 °C
hoogtepositie	2000 m

Tekeningen

Maatschets



Maatschets



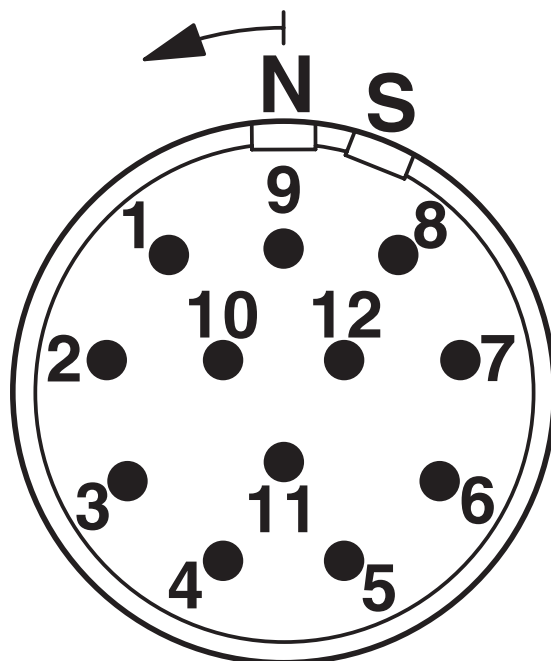
RF-12P2N8AW400 - Apparaatconnector voorwand

1607816

<https://www.phoenixcontact.com/nl/producten/1607816>



schematekening



RF-12P2N8AW400 - Apparaatconnector voorwand



1607816

<https://www.phoenixcontact.com/nl/producten/1607816>

Environmental product compliance

EU RoHS

Voldoet aan de eisen van de RoHS-richtlijn	Ja, Geen uitzonderingsregelingen
--	----------------------------------

China RoHS

Environment friendly use period (EFUP)	EFUP-E
	Geen gevaarlijke stoffen boven de grenswaarden

EU REACH SVHC

Aanduiding van REACH-kandidaatstof (CAS-nr.)	Geen stof met een massafractie van meer dan 0,1 %
--	---

Phoenix Contact 2025 © - Alle rechten voorbehouden
<https://www.phoenixcontact.com>

PHOENIX CONTACT B.V.
Hengelder 56 6902 PA Zevenaar
Postbus 246 6900 AE Zevenaar
(0316) 59 17 20
sales@phoenixcontact.nl