

ST-5EP1N8AAC00S - Apparaatconnector voorwand



1607708

<https://www.phoenixcontact.com/nl/producten/1607708>

Let erop dat de in dit pdf-document weergegeven gegevens uit onze online catalogus zijn gegenereerd. De volledige gegevens treft u aan in de gebruikersdocumentatie. Onze Algemene gebruiksvoorwaarden voor downloads zijn van kracht



De afbeelding toont de 4-polige (3+PE) productvariant

Apparaatconnector voorwand, toepassing: vermogen, haaks, draaibaar, SPEEDCON, M17, aantal polen: 5+PE, type contactaansluiting: Stift, axiale O-ring, afgeschermd: ja, flanschmaß: 25 mm x 25 mm, aantal polen: 6, aansluitmethode: Krimpaansluiting, serie: ST, Dit product wordt momenteel uit productie genomen. Dit product komt niet meer in aanmerking voor nieuwe projecten. Neem contact op met uw verkoopmedewerker voor alternatieven.

Commerciële gegevens

Artikelnummer	1607708
Verpakkingseenheid	16 Stuks
Minimale bestelhoeveelheid	16 Stuks
Aanwijzing	Ordergebonden productie (geen retournering)
Verkoopcode	ABRBEM
Productcode	ABRBEM
GTIN	4046356274111
Gewicht per stuk (inclusief verpakking)	98,575 g
Gewicht per stuk (exclusief verpakking)	83,673 g
Douanetariefnummer	85366990
Land van herkomst	DE

Technische gegevens

Opmerking

bestelinformatie:	Krimpcontacten Ø 1 mm separaat bestellen
Veiligheidsaanwijzing	
Veiligheidsaanwijzing	<p>WAARSCHUWING: connectoren mogen niet onder belasting worden ingestoken of ontkoppeld. Het negeren alsmede een onvakkundig gebruik kunnen lichamelijk letsel en/of materiële schade tot gevolg hebben.</p> <ul style="list-style-type: none"> • WAARSCHUWING: neem alleen foutloze producten in gebruik. Controleer de producten regelmatig op beschadigingen. Stel defecte producten onmiddellijk buiten bedrijf. Vervang beschadigde producten. Reparatie is niet mogelijk. • WAARSCHUWING: alleen gekwalificeerde elektriciens mogen het product installeren en gebruiken met inachtneming van de volgende veiligheidsaanwijzingen. Het vakpersoneel moet de principes van de elektrotechniek kennen. Deze personen moeten gevaren kunnen herkennen en kunnen vermijden. Het betreffende symbool op de verpakking verwijst ernaar dat voor de installatie en het gebruik elektrotechnisch vakkundig personeel is vereist. • De producten zijn geschikt voor toepassingsgebieden in de installatie-, besturings- en elektrische werktuigbouw. • Bij gebruik van de connectoren buitenhuis dienen deze afzonderlijk te worden beschermd tegen omgevingsinvloeden. • Geconfectioneerde producten mogen niet worden gemanipuleerd of onvakkundig worden geopend. • Gebruik alleen contrastekers die zijn gespecificeerd volgens de normen in de technische gegevens (die bijv. in het toebehoren van het product op het internet onder phoenixcontact.com/products zijn vermeld). • Bij direct gebruik van het product in combinatie met producten van andere fabrikanten is de gebruiker daarvoor verantwoordelijk. • Bij bedrijfsspanningen > 50 V AC dienen elektrisch geleidende connectorbehuizingen te worden geaard • Let erop dat de rand- of functionele aarde vakkundig is aangesloten. • Voor het combineren van meerdere stroomcircuits in één kabel en/of één connector gelden VDE 0100/1.97 § 411.1.3.2 en DIN EN 60 204/11.98 § 14.1.3 • Gebruik uitsluitend het gereedschap dat door Phoenix Contact is aanbevolen • De montageaanwijzingen/Design In-documentatie in het downloadgebied op het internet onder phoenixcontact.com/products bij het producten dienen in acht te worden genomen. • Gebruik de connector alleen in een volledig ingestoken en vergrendelde toestand. • Let erop dat bij het plaatsen van de leiding de trekbelasting op de connectoren niet hoger is dan de volgens de norm vastgelegde limieten.

ST-5EP1N8AAC00S - Apparaatconnector voorwand



1607708

<https://www.phoenixcontact.com/nl/producten/1607708>

- Neem de minimale buigradius van de leiding in acht. Leg de leiding zonder deze te verdraaien.
- De connector warmt tijdens het normale bedrijf op. Afhankelijk van de omgevingsomstandigheden kan het oppervlak van de connector verder worden opgewarmd. Dan is de gebruiker verantwoordelijk voor het aanbrengen van waarschuwingsaanwijzingen (bijv. DIN EN ISO 13732-1:2008-12).

Montage

montagetechniek	Voorwandmontage/vierkante flens (4x Ø 2,7 mm)
-----------------	---

Artikeleigenschappen

Producttype	Ronde connectoren (apparaatzijde)
serie	ST
toepassing	vermogen
aantal polen	6
stekerbeeld	5+PE
Afgeschermd	ja
polarisatie	N
Schroefdraadsoort	M17

Afmetingen

Behuizingen

Flanschmaß	25 mm x 25 mm
------------	---------------

Materiaal

materiaal behuizing	GD-Zn
materiaal Gedraaide onderdelen	CuZn
materiaal Isolatiebehuizing	PA 6.6
materiaal Afdichting	FPM (O-ring)

Elektrische eigenschappen

Contact: Contactgroep 1

contactdiameter	1 mm
nominale stroom I_N	14 A
nominale spanning U_N	630 V
overspanningscategorie	III
vervuilingsgraad	3
test-stootspanning	6 kV

Contact: Contactgroep 2

contactdiameter	1 mm
-----------------	------

aansluitgegevens

ST-5EP1N8AAC00S - Apparaatconnector voorwand



1607708

<https://www.phoenixcontact.com/nl/producten/1607708>

Aderaansluiting

Aansluitmethode	Krimpaansluiting
Type contactaansluiting	Stift

Connectoren

bouwworm	haaks, draaibaar
draairichting	standaard

Omgevings- en levensduuromstandigheden

Omgevingsomstandigheden

beschermklasse	IP67
omgevingstemperatuur (bedrijf)	-40 °C ... 125 °C
hoogtepositie	3000 m
toelaatbare luchtvochtigheid (opslag/transport)	50 % ... 65 %

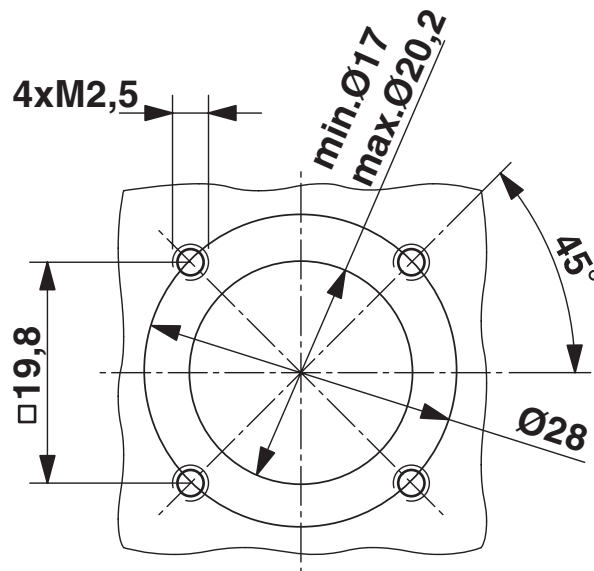
ST-5EP1N8AAC00S - Apparaatconnector voorwand

1607708

<https://www.phoenixcontact.com/nl/producten/1607708>

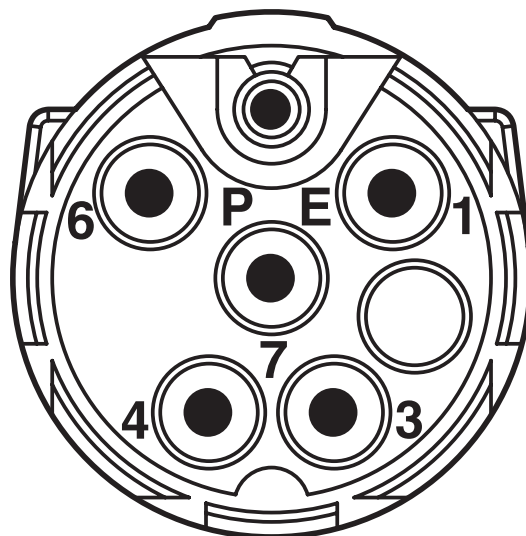
Tekeningen

Maatschets



Behuizingsboring

schematekening



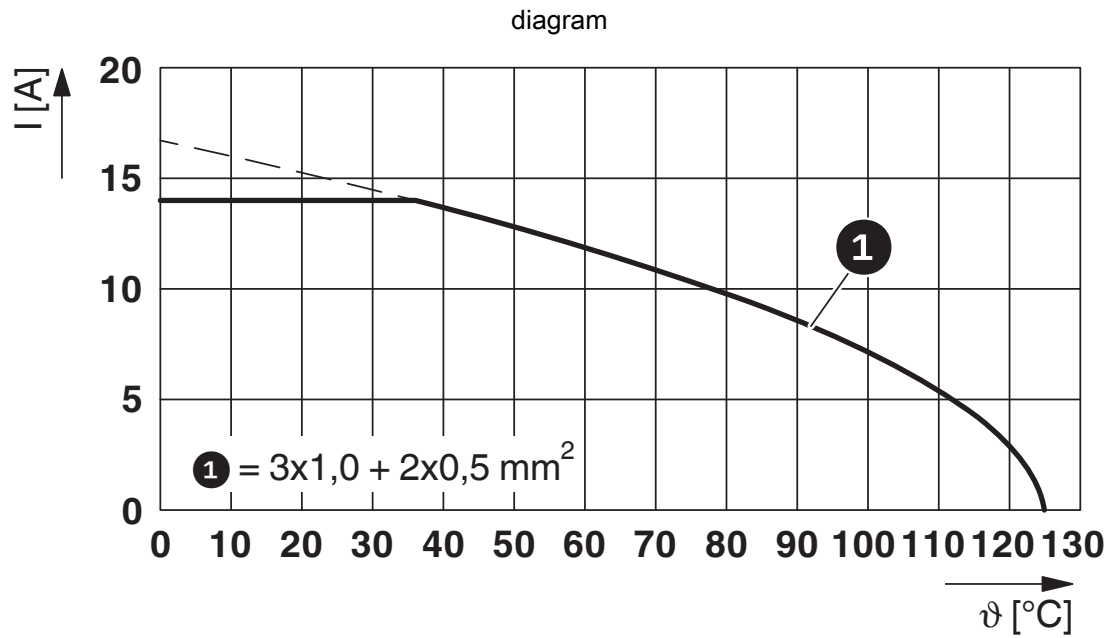
Polbild

ST-5EP1N8AAC00S - Apparaatconnector voorwand



1607708

<https://www.phoenixcontact.com/nl/producten/1607708>



I = stroomsterkte, ϑ = omgevingstemperatuur, 3 x 14 A + 2x 2 A constant

ST-5EP1N8AAC00S - Apparaatconnector voorwand



1607708

<https://www.phoenixcontact.com/nl/producten/1607708>

Toelatingen

To download certificates, visit the product detail page: <https://www.phoenixcontact.com/nl/producten/1607708>



cUL Recognized

Toelatings-ID: E335019-20111129



UL Recognized

Toelatings-ID: E335019-20111129



UL Listed

Toelatings-ID: E468743-20210825

	Nominale spanning U_N	Nominale stroom I_N	Doorsnede AWG	Doorsnede mm^2
keine				
Vermogen	600 V	10 A	18	18
Signaal	60 V	2 A	20	20



cUL Listed

Toelatings-ID: E468743-20210825

	Nominale spanning U_N	Nominale stroom I_N	Doorsnede AWG	Doorsnede mm^2
keine				
Vermogen	600 V	8 A	18	-
Signaal	60 V	2 A	20	-



UL Recognized

Toelatings-ID: E153698-20140124



cUL Recognized

Toelatings-ID: E153698-20140124

ST-5EP1N8AAC00S - Apparaatconnector voorwand



1607708

<https://www.phoenixcontact.com/nl/producten/1607708>

Classificaties

ECLASS

ECLASS-13.0	27440109
ECLASS-15.0	27440109

ETIM

ETIM 10.0	EC003569
-----------	----------

UNSPSC

UNSPSC 21.0	39121400
-------------	----------

ST-5EP1N8AAC00S - Apparaatconnector voorwand



1607708

<https://www.phoenixcontact.com/nl/producten/1607708>

Environmental product compliance

EU RoHS

Voldoet aan de eisen van de RoHS-richtlijn

Ja, Geen uitzonderingsregelingen

China RoHS

Environment friendly use period (EFUP)

EFUP-E

Geen gevaarlijke stoffen boven de grenswaarden

EU REACH SVHC

Aanduiding van REACH-kandidaatstof (CAS-nr.)

Geen stof met een massafractie van meer dan 0,1 %

Phoenix Contact 2026 © - Alle rechten voorbehouden
<https://www.phoenixcontact.com>

PHOENIX CONTACT B.V.
Hengelder 56 6902 PA Zevenaar
Postbus 246 6900 AE Zevenaar
(0316) 59 17 20
sales@phoenixcontact.nl