

SACB-8/ 8-SC SCO P - verdelerbox



1452961

<https://www.phoenixcontact.com/nl/producten/1452961>

Let erop dat de in dit pdf-document weergegeven gegevens uit onze online catalogus zijn gegenereerd. De volledige gegevens treft u aan in de gebruikersdocumentatie. Onze Algemene gebruiksvoorwaarden voor downloads zijn van kracht



verdelerbox, toepassing: Standaard, aansluitmethode: M12-busconnector Kunststof, aantal steekplaatsen: 8, aantal polen: 4, polarisatie: A, steekplaatsbezetting: enkelvoudig, statusindicatie: nee, Universeel; stamkabelaansluiting: veerdrukaansluiting 180°, afscherming: nee

Uw voordelen

- Veilig in het veld dankzij gegoten behuizingen en hoge beschermklassen
- Tijd besparen dankzij de installatie met SPEEDCON-snelvergrendeling
- Flexibel: verdelerbox met aansluitkap voor confectionering ter plaatse

Commerciële gegevens

Artikelnummer	1452961
Verpakkingseenheid	1 Stuks
Minimale bestelhoeveelheid	1 Stuks
Productcode	AF3CBC
GTIN	4046356553582
Gewicht per stuk (inclusief verpakking)	219,5 g
Gewicht per stuk (exclusief verpakking)	219,5 g
Land van herkomst	PL

SACB-8/ 8-SC SCO P - verdelerbox



1452961

<https://www.phoenixcontact.com/nl/producten/1452961>

Technische gegevens

Opmerking

Algemeen	<p>Gebruik bij het aansluiten van signaaladers op de zwarte printklemmen s.v.p. een schroevendraaier van grootte 0,4 x 2,0 mm.</p> <p>Bij de zwarte printklemmen is slechts een geringe bedieningskracht nodig.</p> <p>Schroevendraaier: SZS 0,4X2,0 - 1205202.</p> <p>Grotere schroevendraaiers of een te grote bedieningskracht kunnen tot beschadiging van de printklemmen leiden.</p> <p>Bij gebruik van adereindhulzen kunnen de aders direct in de printklemmen worden gevoerd, zonder het aansluitbereik te openen.</p>
----------	--

Artikeleigenschappen

Producttype	verdelerbox
toepassing	Standaard
aantal polen	4
Aantal steekplAatsen	8
polarisatie	A
led	nee

Elektrische eigenschappen

nominale spanning U_N	120 V
nominale stroom totaal	12 A
stroombelastbaarheid per kanaal max.	2 A
stroombelastbaarheid per steekplaats	4 A

aansluitgegevens

Aderaansluiting

aansluitmethode sensor/actor	M12-busconnector
aansluitdoorsnede Signaalleiding flexibel	0,2 mm ² ... 0,5 mm ²
aansluitdoorsnede Voeding flexibel	0,2 mm ² ... 1,5 mm ²
aansluitdoorsnede AWG Signaalleiding flexibel	24 ... 20
aansluitdoorsnede AWG Voeding flexibel	24 ... 16
Striplengte Signaalleiding	6 mm
Striplengte Voeding	10 mm
striplengte van de mantel	50 mm (stamkabel)
Aandraaimoment-dekselbouten	1 Nm
Aandraaimoment steekplaats sensor-/actorkabel	0,4 Nm
Aandraaimoment montageschroef voor kastbevestiging	0,5 Nm
Aandraaimoment wartelmoer	2,5 Nm

Aansluitingen

1 / 4 (A) = WH

SACB-8/ 8-SC SCO P - verdelerbox



1452961

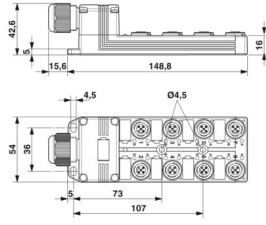
<https://www.phoenixcontact.com/nl/producten/1452961>

steekplaats/pool = aderkleur of aansluiting	2 / 4 (A) = GN
	3 / 4 (A) = YE
	4 / 4 (A) = GY
	5 / 4 (A) = PK
	6 / 4 (A) = RD
	7 / 4 (A) = BK
	8 / 4 (A) = VT
	1-8 / 1 (+ 120 V) = BN
	1-8 / 3 (0 V) = BU
1-8 / 5 (PE) = GNYE	

Signalering

statusindicatie aanwezig	nee
--------------------------	-----

Afmetingen

Maatschets	
Breedte	54 mm
Hoogte	42 mm
lengte	149 mm

Materiaal

materiaal Schroefdraadhuls	PBT
materiaal behuizing	PBT
materiaal Gietmassa	PUR
Brandbaarheidsklasse volgens UL 94	V0
materiaal afdichting O-ring	NBR
materiaal contact	Cu-legering
materiaal contactoppervlak	verguld
materiaal contactblok	PA

Kabel/leiding

kabelbuitendiameter	7 mm ... 12 mm
Aansluitmethode	veerdrukaansluiting

Omgevings- en levensduuromstandigheden

Omgevingsomstandigheden

beschermklasse	IP65
----------------	------

SACB-8/ 8-SC SCO P - verdelerbox



1452961

<https://www.phoenixcontact.com/nl/producten/1452961>

	IP67
omgevingstemperatuur (bedrijf)	-25 °C ... 80 °C

Normen en bepalingen

M12

normcode	M12-connector
normen/bepalingen	IEC 61076-2-101

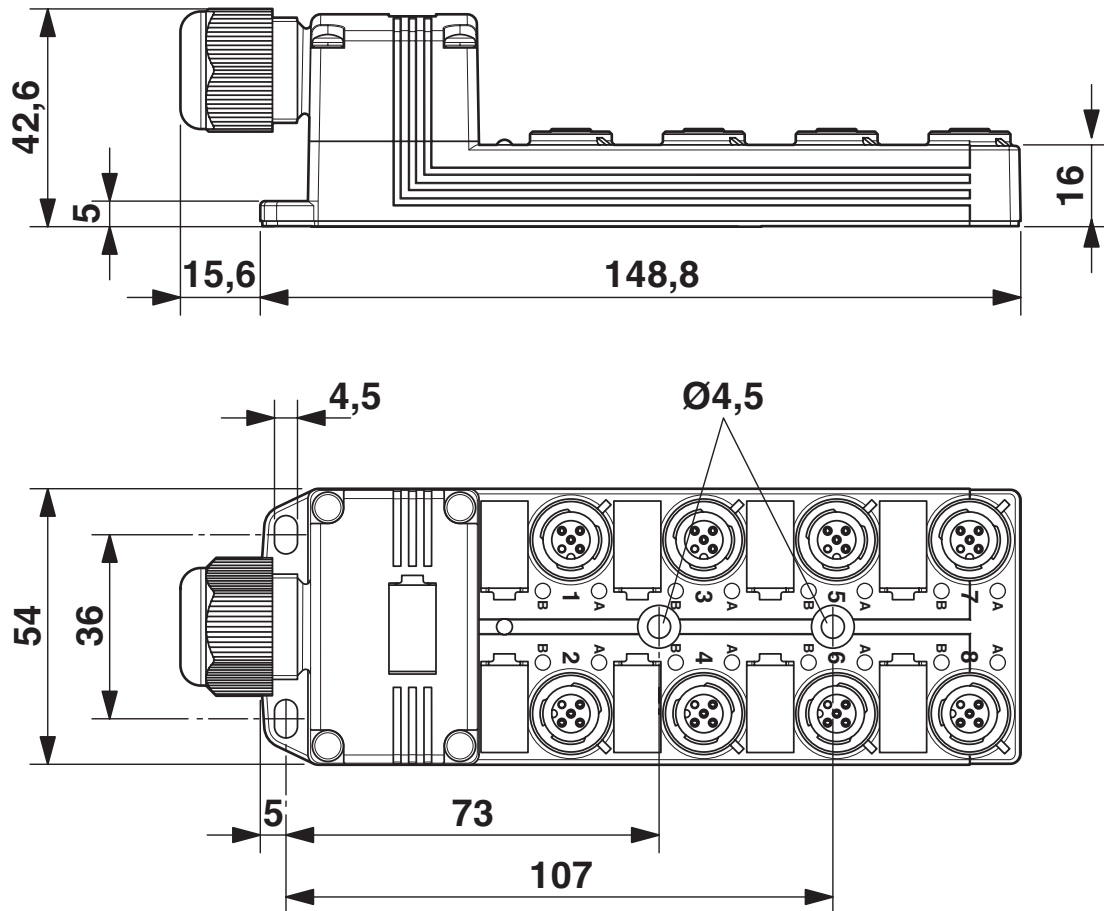
SACB-8/ 8-SC SCO P - verdelerbox

1452961

<https://www.phoenixcontact.com/nl/producten/1452961>

Tekeningen

Maatschets

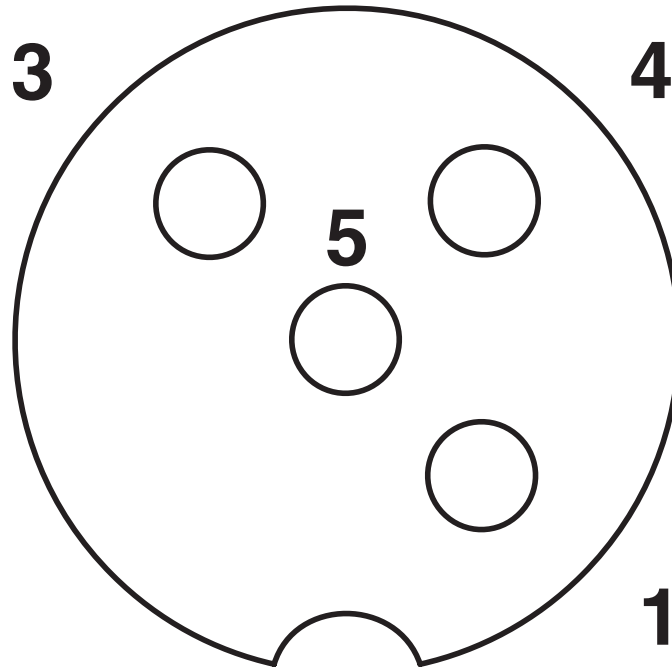


SACB-8/ 8-SC SCO P - verdelerbox

1452961

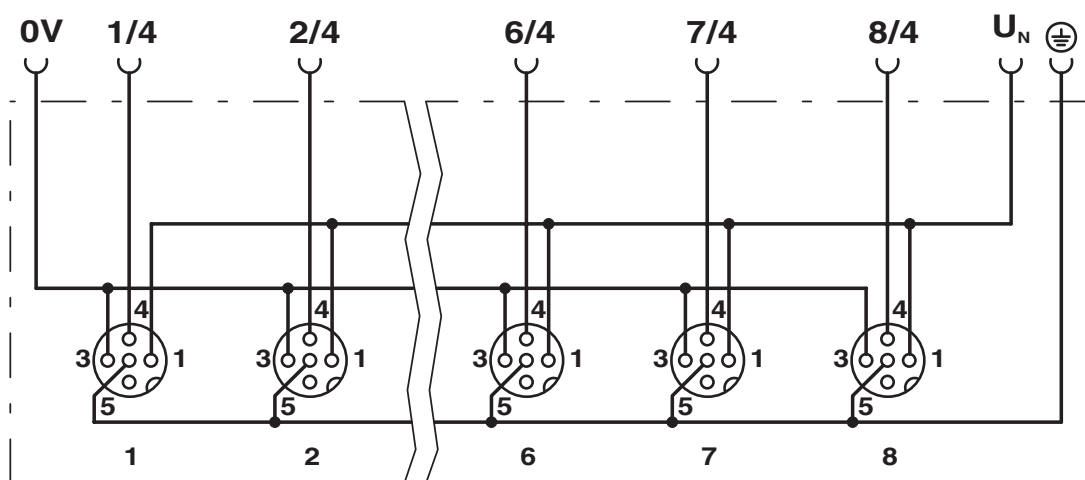
<https://www.phoenixcontact.com/nl/producten/1452961>

schematekening



M12-steekplaats bus, 4-polig

schakelschema



SACB-8/ 8-SC SCO P - verdelerbox

1452961

<https://www.phoenixcontact.com/nl/producten/1452961>



Classificaties

ECLASS

ECLASS-13.0	27440111
-------------	----------

SACB-8/ 8-SC SCO P - verdelerbox



1452961

<https://www.phoenixcontact.com/nl/producten/1452961>

Environmental product compliance

China RoHS

Environment friendly use period (EFUP)	EFUP-50
	Een China RoHS declaratietabel met betrekking tot het artikel, is als download beschikbaar en vindt u bij het betreffende artikel onder Fabrikantverklaring. Voor geen van de artikelen met EFUP-E is een China RoHS declaratietabel beschikbaar en nodig.

EU REACH SVHC

Aanduiding van REACH-kandidaatstof (CAS-nr.)	Geen stof met een massafractie van meer dan 0,1 %
--	---

Phoenix Contact 2025 © - Alle rechten voorbehouden
<https://www.phoenixcontact.com>

PHOENIX CONTACT B.V.
Hengelder 56 6902 PA Zevenaar
Postbus 246 6900 AE Zevenaar
(0316) 59 17 20
sales@phoenixcontact.nl