

# SACB-8/16- 5,0PUR SCO P - verdelerbox



1452547

<https://www.phoenixcontact.com/nl/producten/1452547>

Let erop dat de in dit pdf-document weergegeven gegevens uit onze online catalogus zijn gegenereerd. De volledige gegevens treft u aan in de gebruikersdocumentatie. Onze Algemene gebruiksvoorwaarden voor downloads zijn van kracht



verdelerbox, toepassing: Standaard, aansluitmethode: M12-busconnector Kunststof, aantal steekplaatsen: 8, aantal polen: 5, polarisatie: A, steekplaatsbezetting: dubbel, statusindicatie: nee, Universeel; stamkabelaansluiting: Vaste aansluiting 180°, PUR/PVC, kabellengte: 5 m, afscherming: nee

## Uw voordelen

- Veilig in het veld dankzij gegoten behuizingen en hoge beschermklassen
- Ruimte besparen: verdelerbox met dubbele bezetting voor twee sensoren op één steekplaats
- Tijd besparen dankzij de installatie met SPEEDCON-snelvergrendeling

## Commerciële gegevens

Artikelnummer	1452547
Verpakkingseenheid	1 Stuks
Minimale bestelhoeveelheid	1 Stuks
Verkoopcode	AF3CBA
Productcode	AF3CBA
GTIN	4046356553889
Gewicht per stuk (inclusief verpakking)	1.236,1 g
Gewicht per stuk (exclusief verpakking)	1.151,8 g
Douanetariefnummer	85444290
Land van herkomst	DE

## Technische gegevens

### Opmerking

Montage-instructie	<b>LET OP:</b> let bij het leggen van leidingen op de maximale buigradius, omdat door te grote buigkrachten de beschermklasse in gevaar komt. Vang vóór de connector mechanische belastingen op, bijvoorbeeld door middel van kabelbinders.
Opmerking met betrekking tot de toepassing	Niet-bezette steekplaatsen dienen voor inbedrijfstelling te worden afgesloten. Passende afsluitelementen vindt u onder "Toebehoren".

### Artikeleigenschappen

Producttype	verdelerbox
toepassing	Standaard
aantal polen	5
Aantal steekplAatsen	8
polarisatie	A
led	nee

### Elektrische eigenschappen

nominale spanning $U_N$	120 V AC
	120 V DC
nominale stroom totaal	12 A
stroombelastbaarheid per kanaal max.	2 A
stroombelastbaarheid per steekplaats	4 A

### aansluitgegevens

#### Aderaansluiting

aansluitmethode sensor/actor	M12-busconnector
Aandraaimoment steekplaats sensor-/actorkabel	0,4 Nm
Aandraaimoment montageschroef voor kastbevestiging	0,5 Nm

#### Aansluitingen

steekplaats/pool = aderkleur of aansluiting	1 / 4 (A) = WH
	1 / 2 (B) = GYPK
	2 / 4 (A) = GN
	2 / 2 (B) = RDBU
	3 / 4 (A) = YE
	3 / 2 (B) = WHGN
	4 / 4 (A) = GY
	4 / 2 (B) = BNGN
	5 / 4 (A) = PK
	5 / 2 (B) = WHYE
	6 / 4 (A) = RD
6 / 2 (B) = YEBN	

# SACB-8/16- 5,0PUR SCO P - verdelerbox



1452547

<https://www.phoenixcontact.com/nl/producten/1452547>

	7 / 4 (A) = BK
	7 / 2 (B) = WHGY
	8 / 4 (A) = VT
	8 / 2 (B) = GYBN
	1-8 / 1 (+ 120 V) = BN
	1-8 / 3 (0 V) = BU
	1-8 / 5 (PE) = GNYE

## Signalering

statusindicatie aanwezig	nee
--------------------------	-----

## Afmetingen

Maatschets	
Breedte	54 mm
Hoogte	23 mm
lengte	149 mm

## Materiaal

materiaal Schroefdraadhuls	PBT
materiaal behuizing	PBT
materiaal Gietmassa	PUR
Brandbaarheidsklasse volgens UL 94	V0
materiaal afdichting O-ring	NBR
materiaal contact	Cu-legering
materiaal contactoppervlak	verguld
materiaal contactblok	PA

## Kabel/leiding

kabellengte	5 m
-------------	-----

PUR/PVC zwart [PUR]

# SACB-8/16- 5,0PUR SCO P - verdelerbox



1452547

<https://www.phoenixcontact.com/nl/producten/1452547>

Maatschets	
Kabelgewicht	183,7 kg/km
UL AWM Style	20549 (80 °C / 300 V)
aantal polen	19
Afgeschermd	nee
Kabeltype	PUR/PVC zwart [PUR]
aderopbouw signaalleiding	28x 0,15 mm
AWG signaalleiding	20
aderopbouw voedingsspanning	56x 0,15 mm
AWG voedingsspanning	17
aderdoorsnede	16x 0,5 mm <sup>2</sup> (signaalader) 3x 1 mm <sup>2</sup> (powerkabel)
aderdiameter inclusief isolatie	1,5 mm ±0,1 mm (signaalader) 2,1 mm ±0,1 mm (powerkabel)
kabelbuitendiameter	10,50 mm ±0,2 mm
buitenmantel, materiaal	PUR
buitenmantel, kleur	zwart RAL 9005
materiaal aders	blanke Cu-litzendraad
materiaal aderisolatie	PVC
afzonderlijke ader, kleur	bruin, blauw, groen/geel, wit, groen, geel, grijs, roze, rood, zwart, paars, grijs/roze, rood/blauw, wit/groen, bruin/groen, wit/geel, geel/bruin, wit/grijs, grijs/bruin
wanddikte binnenmantel	≥ 0,15 mm
wanddikte buitenmantel	≥ 0,76 mm
compleet getwist	aders in lagen getwist
nominale spanning kabel	300 V
Testspanning	2000 V
minimale buigradius, vast gelegd	7,5 x D
minimale buigradius, flexibel gelegd	10 x D
kleinste buigradius, permanent gelegd	79 mm
kleinste buigradius, flexibel gelegd	105 mm
Dynamische belastbaarheid (buigen)	max. aantal buigcycli: 1500000, buigradius: 10 x D, richting van de verplaatsing: 2 m, snelheid van de verplaatsing: 2 m/s
vlambestendigheid	volgens DIN EN 50265
oliebestendigheid	volgens VDE 0472 deel 803
Overige bestendigheid	goed bestand tegen zuren, logen en oplosmiddelen
Bijzondere eigenschappen	siliconenvrij

# SACB-8/16- 5,0PUR SCO P - verdelerbox



1452547

<https://www.phoenixcontact.com/nl/producten/1452547>

omgevingstemperatuur (bedrijf)	-40 °C ... 90 °C (kabel, vaste montage)
	-5 °C ... 80 °C (kabel, flexibele montage)

## Omgevings- en levensduuromstandigheden

### Omgevingsomstandigheden

beschermklasse	IP65
	IP67
omgevingstemperatuur (bedrijf)	-25 °C ... 80 °C

## Normen en bepalingen

normcode	M12-connector
normen/bepalingen	IEC 61076-2-101

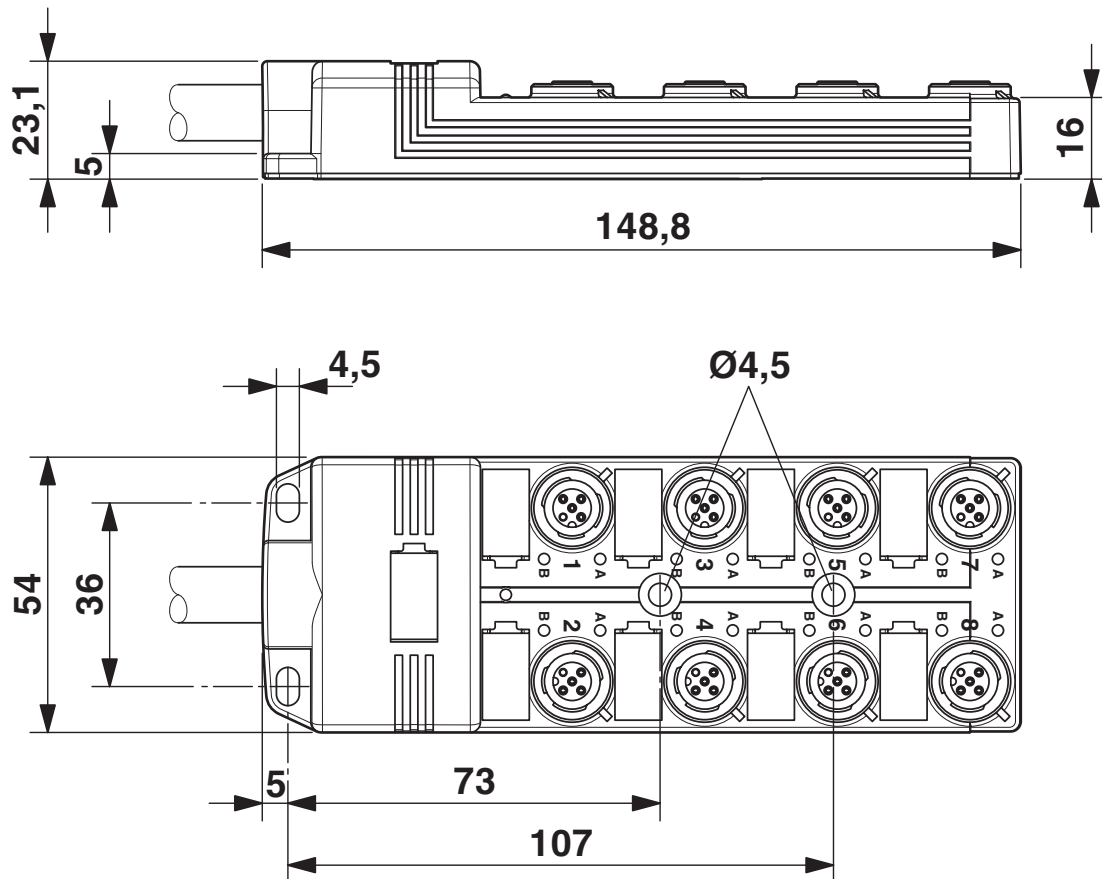
# SACB-8/16- 5,0PUR SCO P - verdelerbox

1452547

<https://www.phoenixcontact.com/nl/producten/1452547>

## Tekeningen

Maatschets

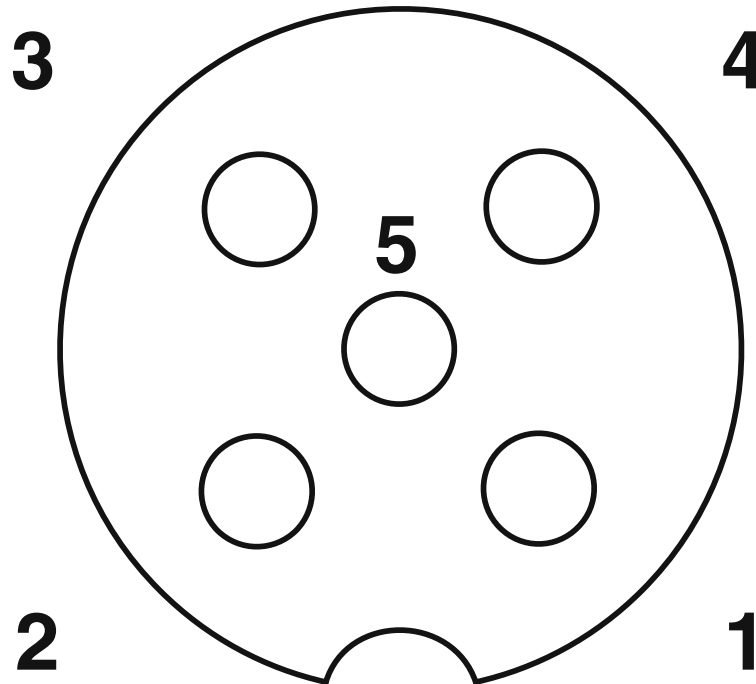


# SACB-8/16- 5,0PUR SCO P - verdelerbox

1452547

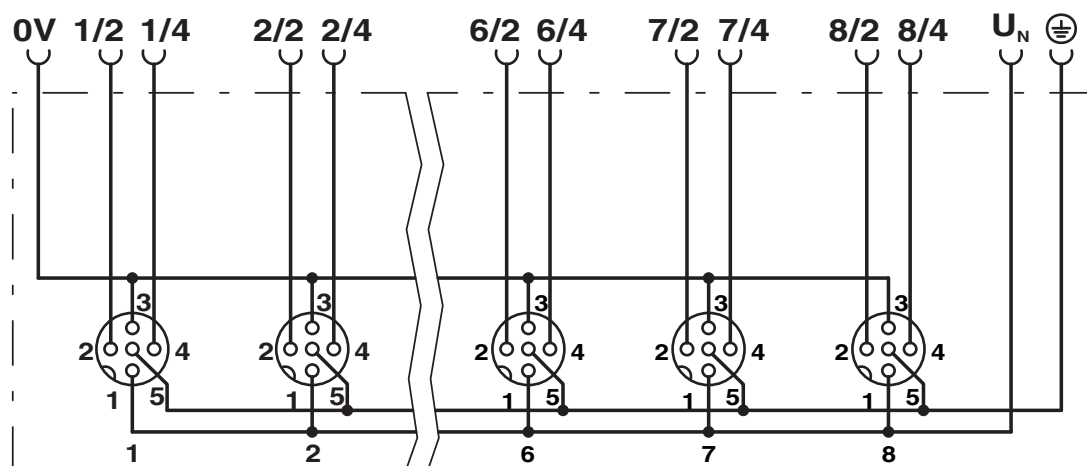
<https://www.phoenixcontact.com/nl/producten/1452547>

schematekening



M12-steekplaats bus, 5-polig

schakelschema



# SACB-8/16- 5,0PUR SCO P - verdelerbox



1452547

<https://www.phoenixcontact.com/nl/producten/1452547>

## Toelatingen

To download certificates, visit the product detail page: <https://www.phoenixcontact.com/nl/producten/1452547>

<b>cUL Recognized</b> Toelatings-ID: E118976				
	Nominale spanning $U_N$	Nominale stroom $I_N$	Doorsnede AWG	Doorsnede $\text{mm}^2$
keine				
	120 V	-	-	-

<b>UL Recognized</b> Toelatings-ID: E118976				
	Nominale spanning $U_N$	Nominale stroom $I_N$	Doorsnede AWG	Doorsnede $\text{mm}^2$
keine				
	120 V	-	-	-



# SACB-8/16- 5,0PUR SCO P - verdelerbox



1452547

<https://www.phoenixcontact.com/nl/producten/1452547>

## Classificaties

### ECLASS

ECLASS-13.0	27440108
ECLASS-15.0	27440108

### ETIM

ETIM 9.0	EC002585
----------	----------

### UNSPSC

UNSPSC 21.0	31251500
-------------	----------

# SACB-8/16- 5,0PUR SCO P - verdelerbox



1452547

<https://www.phoenixcontact.com/nl/producten/1452547>

## Environmental product compliance

### EU RoHS

Voldoet aan de eisen van de RoHS-richtlijn

Ja, Geen uitzonderingsregelingen

### China RoHS

Environment friendly use period (EFUP)

EFUP-E

Geen gevaarlijke stoffen boven de grenswaarden

### EU REACH SVHC

Aanduiding van REACH-kandidaatstof (CAS-nr.)

Geen stof met een massafractie van meer dan 0,1 %

Phoenix Contact 2025 © - Alle rechten voorbehouden  
<https://www.phoenixcontact.com>

PHOENIX CONTACT B.V.  
Hengelder 56 6902 PA Zevenaar  
Postbus 246 6900 AE Zevenaar  
(0316) 59 17 20  
[sales@phoenixcontact.nl](mailto:sales@phoenixcontact.nl)