

SAC-5P-MS/ 2,0-923/FR CAN SCO - Bussysteemkabel



1419068

<https://www.phoenixcontact.com/nl/producten/1419068>

Let erop dat de in dit pdf-document weergegeven gegevens uit onze online catalogus zijn gegenereerd. De volledige gegevens treft u aan in de gebruikersdocumentatie. Onze Algemene gebruiksvoorwaarden voor downloads zijn van kracht



Bussysteemkabel, CANopen®, DeviceNet™, 5-polig, PUR halogeenvrij, zilvergrijs RAL 7001, afgeschermd, connector recht M12 SPEEDCON, polarisatie: A, op Busconnector haaks M12 SPEEDCON, polarisatie: A, kabellengte: 2 m, connector niet afgeschermd

Commerciële gegevens

Artikelnummer	1419068
Verpakkingseenheid	1 Stuks
Minimale bestelhoeveelheid	1 Stuks
Verkoopcode	AF1CDD
Productcode	AF1CDD
GTIN	4046356543293
Gewicht per stuk (inclusief verpakking)	150,4 g
Gewicht per stuk (exclusief verpakking)	144,44 g
Douanetariefnummer	85444290
Land van herkomst	DE

SAC-5P-MS/ 2,0-923/FR CAN SCO - Bussysteemkabel



1419068

<https://www.phoenixcontact.com/nl/producten/1419068>

Technische gegevens

Artikeleigenschappen

Producttype	Datakabel geconfectioneerd
toepassing	Standaard
sensorstype	CANopen®
aantal polen	5
Aantal kabelAansluitingen	1
polarisatie	A

Isolatie-eigenschappen

Overspanningscategorie	II
vervuilingsgraad	3

Interfaces

bussysteem	CANopen®/DeviceNet™
Signaalsoort/categorie	CANopen® DeviceNet™

Signalering

statusindicatie	nee
statusindicatie aanwezig	nee

Elektrische eigenschappen

nominale spanning U_N	48 V AC
	60 V DC
nominale stroom I_N	4 A
overdrachtsmedium	Koper

Materiaal

Brandbaarheidsklasse volgens UL 94	HB
materiaal afdichting	NBR
materiaal behuizing	TPU, moeilijk ontvlambaar, zelfdovend
materiaal contact	CuSn
materiaal contactoppervlak	Ni/Au
materiaal contactblok	TPU GF
Materiaal wartel	zinksputgietwerk, vernikkeld

aansluitgegevens

Aansluitingen

contact kleur (signaalomschrijving) contact (optioneel)	1 (Connector) SR (afscherming) 1 (bus)
	2 (Connector) RD (V+) 2 (bus)
	3 (Connector) BK (V-) 3 (bus)
	4 (Connector) WH (CAN_H) 4 (bus)

SAC-5P-MS/ 2,0-923/FR CAN SCO - Bussysteemkabel



1419068

<https://www.phoenixcontact.com/nl/producten/1419068>

5 (Connector) | BU (CAN_L) | 5 (bus)

Connectoren

Aansluiting 1

bouwworm	connector recht M12 SPEEDCON
aantal polen	5
Type vergrendeling	SPEEDCON
Type polarisatie	A (Standaard)
omgevingstemperatuur (bedrijf)	-25 °C ... 90 °C


Aansluiting 2

bouwworm	Busconnector haaks M12 SPEEDCON
aantal polen	5
Type vergrendeling	SPEEDCON
Type polarisatie	A (Standaard)
omgevingstemperatuur (bedrijf)	-25 °C ... 90 °C

Kabel/leiding

kabellengte	2 m
-------------	-----

CANopen®/DeviceNet™, PUR, grijs [923]

Maatschets	
UL AWM Style	21198 (80 °C / 300 V)
aantal polen	4
Afgeschermd	ja
Kabeltype	CANopen®/DeviceNet™, PUR, grijs [923]
Aderopbouw	2xAWG24/19+2xAWG22/19
AWG signaalleiding	24
AWG voedingsspanning	22
aderdoorsnede	2x 0,25 mm ² (datakabel) 2x 0,34 mm ² (voedingsspanning) 1x 0,34 mm ² (extra litze)
aderdiameter inclusief isolatie	1,95 mm ±0,05 mm (datakabel) 1,4 mm ±0,05 mm (voedingsspanning)
kabelbuitendiameter	6,70 mm ±0,3 mm
buitenmantel, materiaal	PUR
buitenmantel, kleur	zilvergrijs RAL 7001

SAC-5P-MS/ 2,0-923/FR CAN SCO - Bussysteemkabel



1419068

<https://www.phoenixcontact.com/nl/producten/1419068>

materiaal aders	vertinde Cu-litzendraad
materiaal aderisolatie	PE-schuim (datakabel)
	PE (voedingsspanning)
afzonderlijke ader, kleur	rood-zwart, blauw-wit
Getwiste aderparen	2 aders tot aderpaar getwist
compleet getwist	2 aderparen rond een extra litze in het midden tot kern getwist
optische schermafdekking	80 %
isolatieweerstand	≥ 5 GΩ*km (datakabel)
	≥ 5 GΩ*km (voedingsspanning)
Impedantie	120 Ω ±10 % (bij 1 MHz)
nominale spanning kabel	≤ 300 V (piekwaarde, niet voor sterkstroomdoeleinden)
Testspanning ader/ader	2000 V (50 Hz, 1 min.)
Testspanning ader/ader-afscherming	2000,00 V (50 Hz, 1 min.)
minimale buigradius, vast gelegd	4 x D
minimale buigradius, flexibel gelegd	8 x D
Dynamische belastbaarheid (buigen)	max. aantal buigcycli: 5000000, buigradius: 70 mm, buigradius: 15 x D, richting van de verplaatsing: 4,5 m, snelheid van de verplaatsing: 3 m/s, Versnelling: 3 m/s ² , Omgevingstemperatuur: -20 °C ... 60 °C
schermdeemping	≤ 22,9 dB/km (bij 1 MHz)
	≤ 16,4 dB/km (bij 500 kHz)
	≤ 9,5 dB/km (bij 125 kHz)
Halogeenvrij	volgens DIN VDE 0472 deel 815
	volgens IEC 60754-1
vlambestendigheid	UL 1581, paragraaf 1060 en UL 2556, paragraaf 9.3 (FT1)
	UL 1581, paragraaf 1100 und UL 2556, paragraaf 9.1 (HFT/FT2)
	IEC 60332-1-2
	conform ISO 6722-1 5.22 (UN ECE-R 118.01)
omgevingstemperatuur (bedrijf)	-40 °C ... 80 °C (kabel, vaste montage)
	-30 °C ... 70 °C (kabel, flexibele montage)
	-20 °C ... 60 °C (bij installatie)
	-20 °C ... 60 °C (kabel, kabelrupstoepassingen)

Omgevings- en levensduuromstandigheden

Omgevingsomstandigheden

beschermklasse	IP65
	IP67
omgevingstemperatuur (bedrijf) (connector / bus)	-25 °C ... 90 °C (steker/bus)

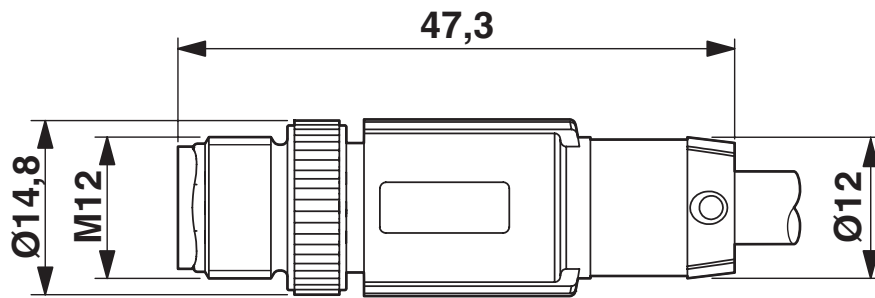
SAC-5P-MS/ 2,0-923/FR CAN SCO - Bussysteemkabel

1419068

<https://www.phoenixcontact.com/nl/producten/1419068>

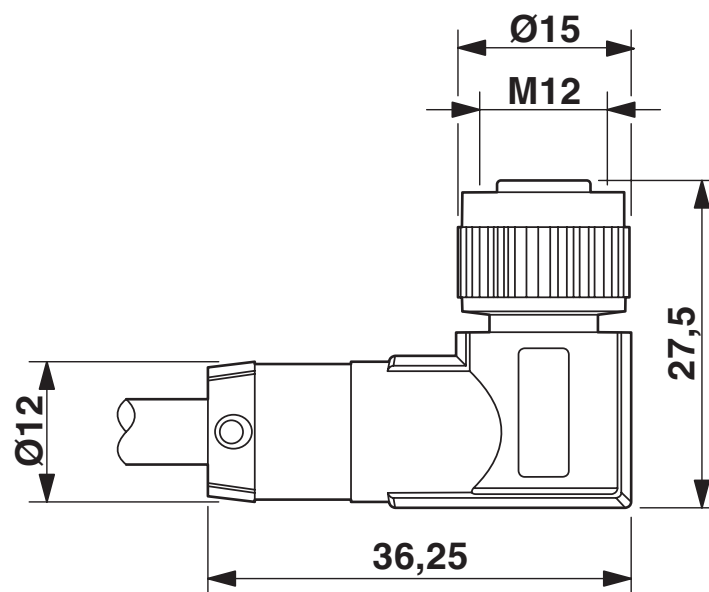
Tekeningen

Maatschets



Steker M12 x 1, recht, afgeschermd

Maatschets



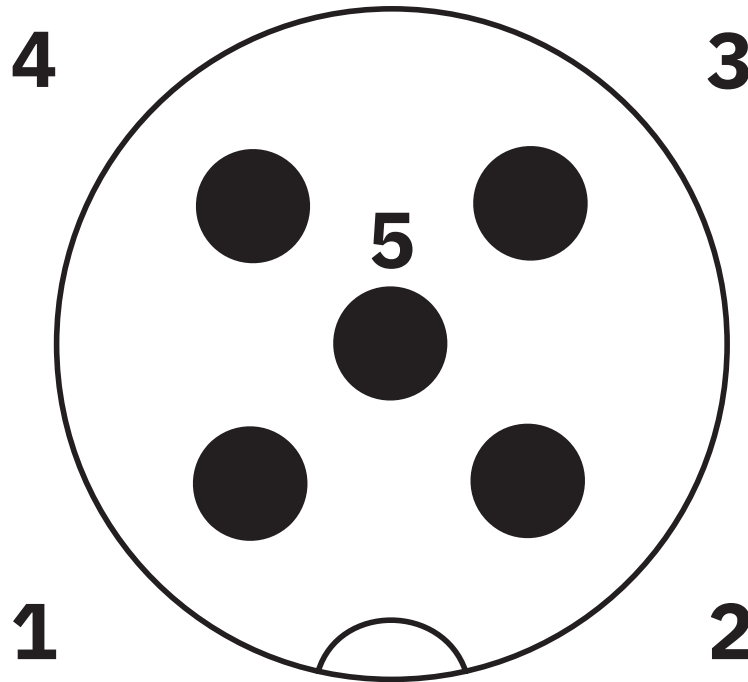
Bus M12 x 1, haaks

SAC-5P-MS/ 2,0-923/FR CAN SCO - Bussysteemkabel

1419068

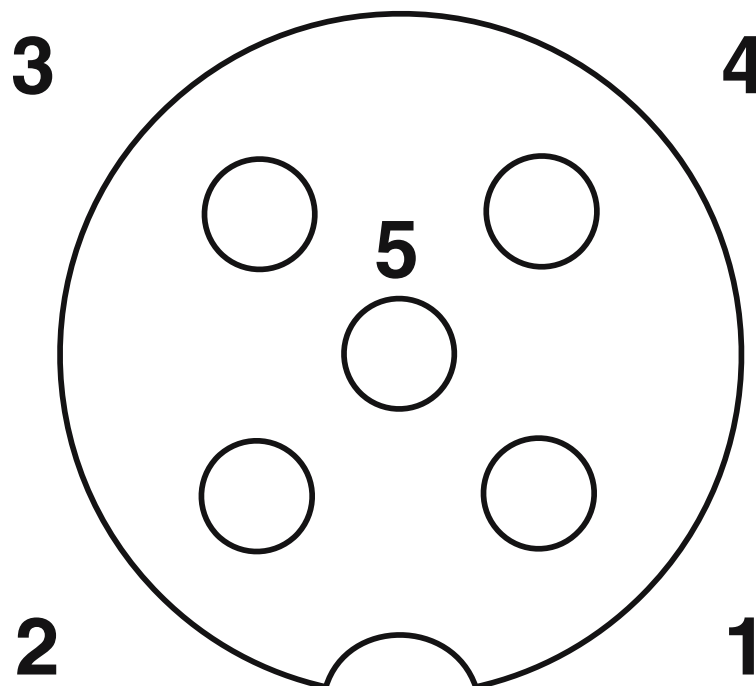
<https://www.phoenixcontact.com/nl/producten/1419068>

schematekening



Poolschema steker M12, 5-polig, A-gepolariseerd, stiftzijde

schematekening



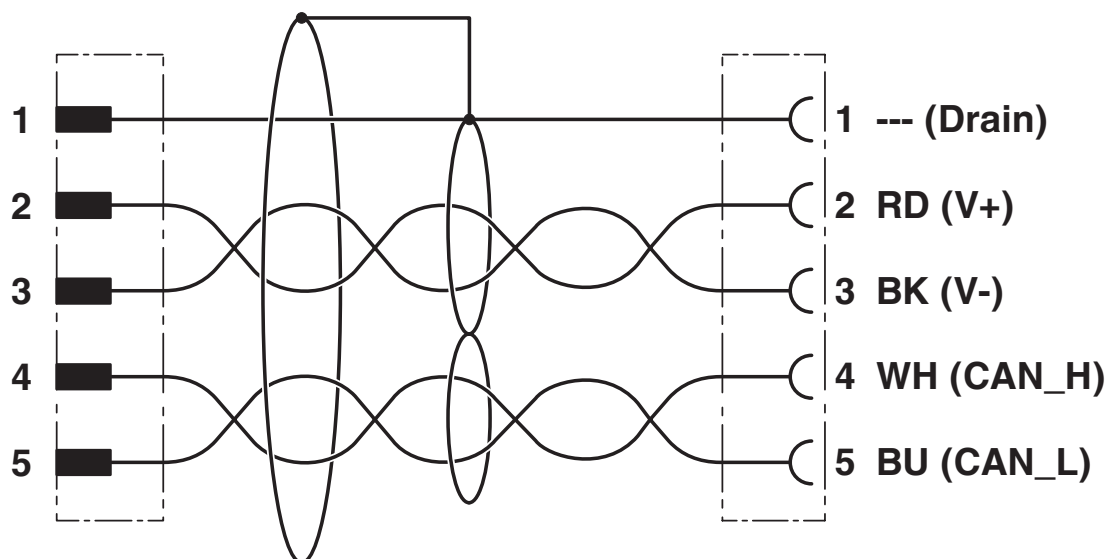
Poolschema bus M12, 5-polig, A-gepolariseerd, aanzicht buszijde

SAC-5P-MS/ 2,0-923/FR CAN SCO - Bussysteemkabel

1419068

<https://www.phoenixcontact.com/nl/producten/1419068>

schakelschema



Contactbezetting van de M12-steker en de M12-bus

SAC-5P-MS/ 2,0-923/FR CAN SCO - Bussysteemkabel



1419068

<https://www.phoenixcontact.com/nl/producten/1419068>

Toelatingen

To download certificates, visit the product detail page: <https://www.phoenixcontact.com/nl/producten/1419068>

UL Listed Toelatings-ID: FILE E 221474				
	Nominale spanning U_N	Nominale stroom I_N	Doorsnede AWG	Doorsnede mm^2
keine				
	125 V	4 A	-	-

cUL Listed Toelatings-ID: FILE E 221474				
	Nominale spanning U_N	Nominale stroom I_N	Doorsnede AWG	Doorsnede mm^2
keine				
	125 V	4 A	-	-

EAC-RoHS Toelatings-ID: RU D-DE.HB35.B.00387				
--	--	--	--	--

SAC-5P-MS/ 2,0-923/FR CAN SCO - Bussysteemkabel



1419068

<https://www.phoenixcontact.com/nl/producten/1419068>

Classificaties

ECLASS

ECLASS-13.0	27060307
ECLASS-15.0	27060307

ETIM

ETIM 9.0	EC001855
----------	----------

UNSPSC

UNSPSC 21.0	26121600
-------------	----------

SAC-5P-MS/ 2,0-923/FR CAN SCO - Bussysteemkabel



1419068

<https://www.phoenixcontact.com/nl/producten/1419068>

Environmental product compliance

EU RoHS

Voldoet aan de eisen van de RoHS-richtlijn	Ja, Geen uitzonderingsregelingen
--	----------------------------------

China RoHS

Environment friendly use period (EFUP)	EFUP-E
	Geen gevaarlijke stoffen boven de grenswaarden

EU REACH SVHC

Aanduiding van REACH-kandidaatstof (CAS-nr.)	Geen stof met een massafractie van meer dan 0,1 %
--	---

EF3.0 Klimaatverandering

CO2e kg	1,454 kg CO2e
---------	---------------

Phoenix Contact 2025 © - Alle rechten voorbehouden
<https://www.phoenixcontact.com>

PHOENIX CONTACT B.V.
Hengelder 56 6902 PA Zevenaar
Postbus 246 6900 AE Zevenaar
(0316) 59 17 20
sales@phoenixcontact.nl