

CES-STPG-GY-2X5 - Kabeltule



0801708

<https://www.phoenixcontact.com/nl/producten/0801708>

Let erop dat de in dit pdf-document weergegeven gegevens uit onze online catalogus zijn gegenereerd. De volledige gegevens treft u aan in de gebruikersdocumentatie. Onze Algemene gebruiksvoorwaarden voor downloads zijn van kracht



Kabeltule, klein, aantal kabels: 2, uitvoering: Ronde kabel, gedeeld, kabelbuitendiameter: 2x 4 mm ... 5 mm, materiaal: SEBS (halogeenvrij), kleur: grijs, lengte: 29,5 mm, breedte: 19,5 mm, hoogte: 17 mm

Productbeschrijving

gedeelde kabelwartels

Commerciële gegevens

Artikelnummer	0801708
Verpakkingseenheid	10 Stuks
Minimale bestelhoeveelheid	10 Stuks
Verkoopcode	AF7CCX
Productcode	AF7CCX
GTIN	4046356675093
Gewicht per stuk (inclusief verpakking)	7,5 g
Gewicht per stuk (exclusief verpakking)	7,45 g
Douanetariefnummer	40169997
Land van herkomst	PL

CES-STPG-GY-2X5 - Kabeltule

0801708

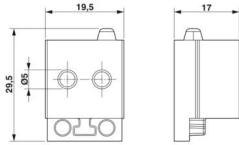
<https://www.phoenixcontact.com/nl/producten/0801708>

Technische gegevens

Artikeleigenschappen

Producttype	Kabelwartel
Aantal kabels	2

Afmetingen

Maatschets	
Breedte	19,5 mm
Hoogte	17 mm
lengte	29,5 mm

Materiaal

materiaal	SEBS (halogeenvrij)
Brandbaarheidsklasse volgens UL 94	V0

Kabel/leiding

kabelbuitendiameter	2x 4 mm ... 5 mm
---------------------	------------------

Kengetallen

Grootte tule	klein
Uitvoering, Formaat	Ronde kabel
Uitvoering, Kabeltule	gedeeld

Omgevings- en levensduuromstandigheden

Omgevingsomstandigheden	
beschermklasse	IP54
omgevingstemperatuur (bedrijf)	-40 °C ... 80 °C (statisch)

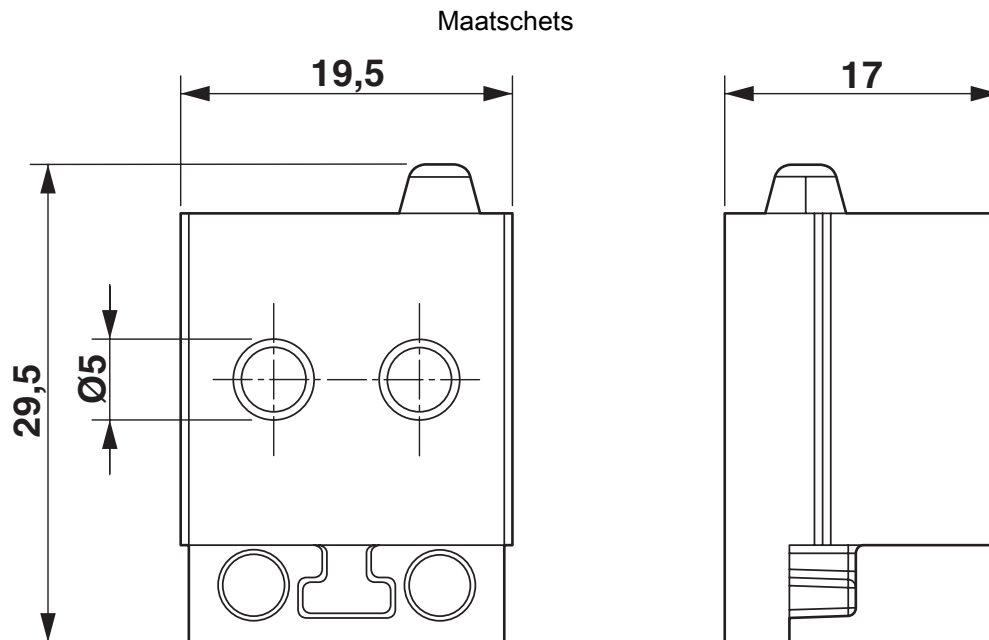
CES-STPG-GY-2X5 - Kabeltule

0801708

<https://www.phoenixcontact.com/nl/producten/0801708>



Tekeningen



Maatschets


CES-STPG-GY-2X5 - Kabeltule



0801708

<https://www.phoenixcontact.com/nl/producten/0801708>

Toelatingen

 To download certificates, visit the product detail page: <https://www.phoenixcontact.com/nl/producten/0801708>



cUL Recognized
Toelatings-ID: E255026



UL Recognized
Toelatings-ID: E255026

DNV

Toelatings-ID: TAE00003VJ

CES-STPG-GY-2X5 - Kabeltule



0801708

<https://www.phoenixcontact.com/nl/producten/0801708>

Classificaties

ECLASS

ECLASS-13.0	27144425
ECLASS-15.0	27144425

ETIM

ETIM 10.0	EC000451
-----------	----------

UNSPSC

UNSPSC 21.0	39121400
-------------	----------

Environmental product compliance

EU RoHS

Voldoet aan de eisen van de RoHS-richtlijn	Ja, Geen uitzonderingsregelingen
--	----------------------------------

China RoHS

Environment friendly use period (EFUP)	EFUP-E
	Geen gevaarlijke stoffen boven de grenswaarden

EU REACH SVHC

Aanduiding van REACH-kandidaatstof (CAS-nr.)	Geen stof met een massafractie van meer dan 0,1 %
--	---

EF3.1 Klimaatverandering

CO2e kg	0,061 kg CO2e
---------	---------------