

CES-B24-SFC-M - Sluitelement



0801641

<https://www.phoenixcontact.com/nl/producten/0801641>

Let erop dat de in dit pdf-document weergegeven gegevens uit onze online catalogus zijn gegenereerd. De volledige gegevens treft u aan in de gebruikersdocumentatie. Onze Algemene gebruiksvoorwaarden voor downloads zijn van kracht

Sluitelement van metaal voor opklikraam grootte B24 (CES-B24-SF-PLBK). Transportbeveiliging



Commerciële gegevens

Artikelnummer	0801641
Verpakkingseenheid	10 Stuks
Minimale bestelhoeveelheid	1 Stuks
Productcode	AF7CBX
GTIN	4046356674607
Gewicht per stuk (inclusief verpakking)	106,86 g
Gewicht per stuk (exclusief verpakking)	106 g
Land van herkomst	DE

CES-B24-SFC-M - Sluitelement

0801641

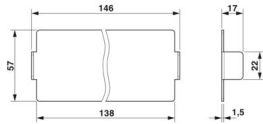
<https://www.phoenixcontact.com/nl/producten/0801641>

Technische gegevens

Artikeleigenschappen

Producttype	afdekplaat
bouwworm	B24

Afmetingen

Maatschets	
Breedte	57 mm
Hoogte	17 mm
lengte	146 mm

Materiaal

materiaal	Staal, verzinkt
-----------	-----------------

Omgevings- en levensduuromstandigheden

Omgevingsomstandigheden

omgevingstemperatuur (bedrijf)	-40 °C ... 120 °C
--------------------------------	-------------------

Montage

Montage-instructie	geschikt voor artikel 0801647, V/C: 00 (versiecharge), zie opdruk verpakkingsetiket
--------------------	---

CES-B24-SFC-M - Sluitelement

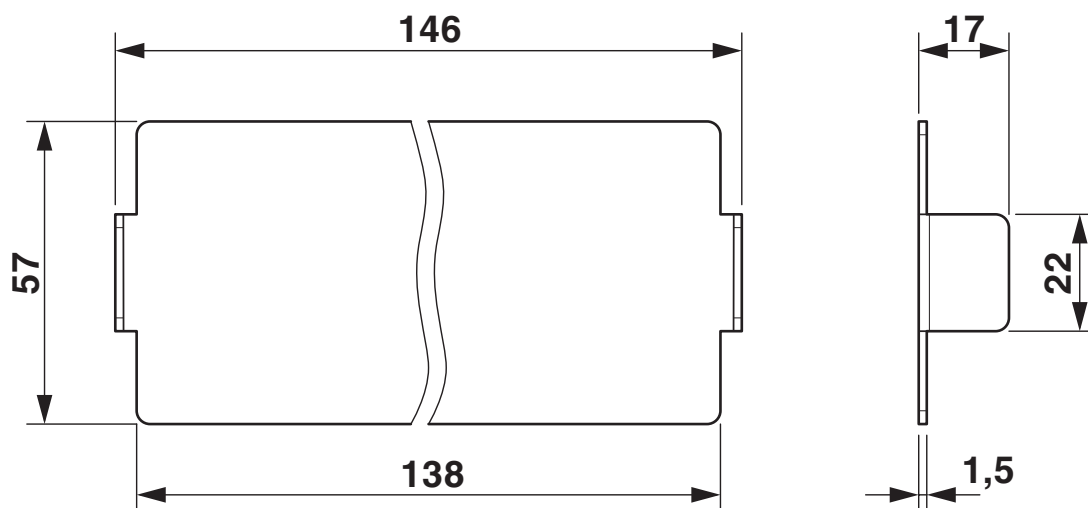


0801641

<https://www.phoenixcontact.com/nl/producten/0801641>

Tekeningen

Maatschets



Maatschets

CES-B24-SFC-M - Sluitelement



0801641

<https://www.phoenixcontact.com/nl/producten/0801641>

Classificaties

ECLASS

ECLASS-13.0	27440192
-------------	----------

UNSPSC

UNSPSC 21.0	39121421
-------------	----------

Environmental product compliance

EU RoHS

Voldoet aan de eisen van de RoHS-richtlijn

Ja, Geen uitzonderingsregelingen

China RoHS

Environment friendly use period (EFUP)

EFUP-E

Geen gevaarlijke stoffen boven de grenswaarden

EU REACH SVHC

Aanduiding van REACH-kandidaatstof (CAS-nr.)

Geen stof met een massafractie van meer dan 0,1 %