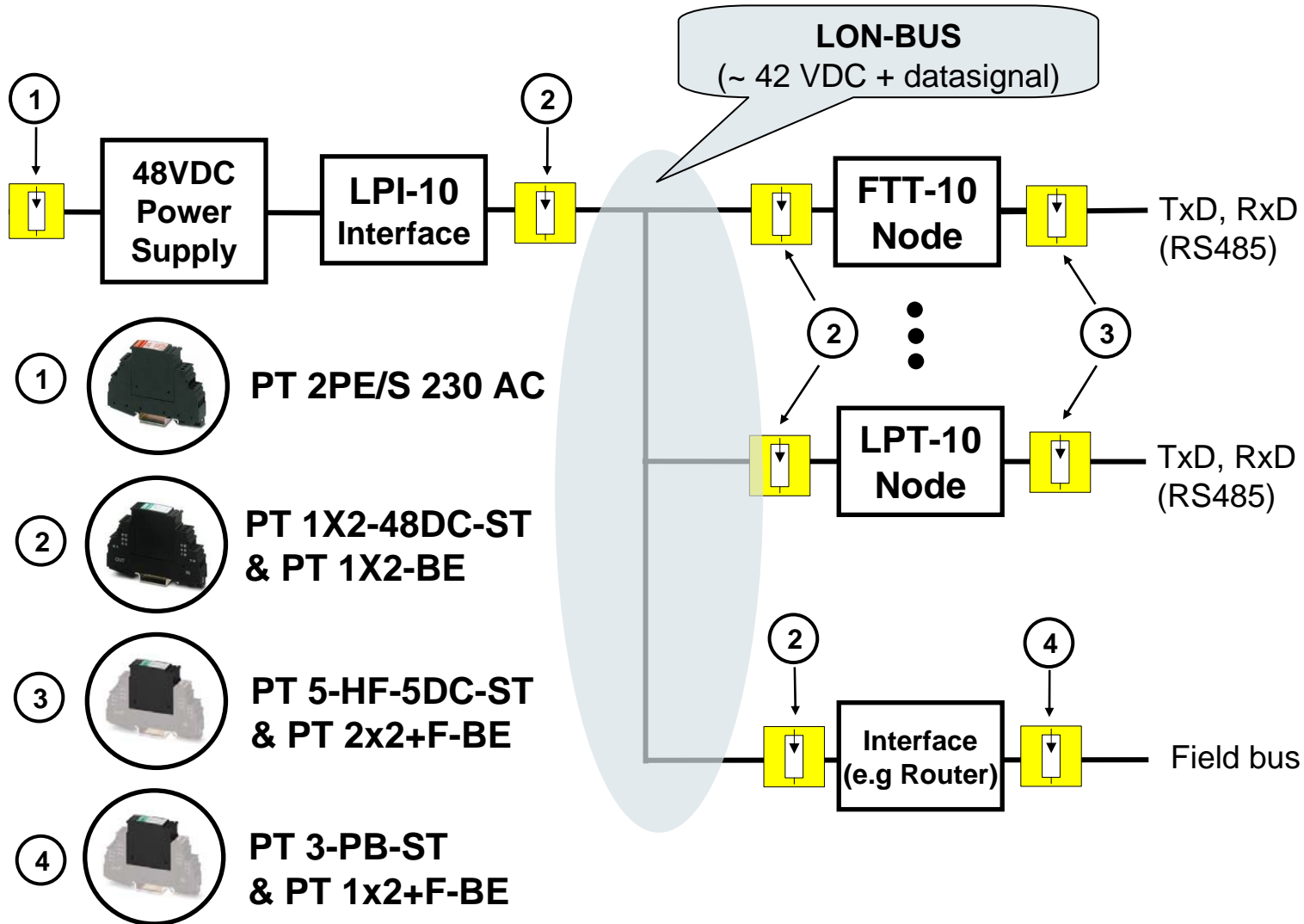


Overvoltage protection at LON-Bus



Überspannungsschutz am LON-Bus

