

ME 12,5 OT-MKDSO GN - ケース本体上部パーツ



2906830

<https://www.phoenixcontact.com/jp/products/2906830>

このPDF文書に表示されているデータは当社のオンラインカタログから作成されたものです。全データはユーザーマニュアルに記載されています。ダウンロードの一般利用規約は有効です。

DINレール取付け用ケース、ねじ接続式プリント基板用端子台向けケース上部パーツ、幅: 12.6 mm、高さ: 99 mm、奥行き: 45.85 mm、色: 緑 (類似 RAL 6021)



特長

- 工具不要の取付け
- 12.5 mm ... 90 mmの幅に対応、モジュール拡張可能
- UL 94難燃性クラスV0
- さまざまな接続テクノロジー
- DINレールに取付け可能
- オプションとして、組込みまたはDINレール取付け可能なバスコネクタを使用

販売用データ

アイテム番号	2906830
梱包単位	10 pc
最低注文数	10 pc
注記	受注生産 (返品不可)
セールスキー	*****
プロダクトキー	ACHAAD
GTIN	4017918126469
1個あたりの重量 (梱包を含む)	9.65 g
1個あたりの重量 (梱包を含まない)	6.45 g
関税率	85389099
生産国	DE

ME 12,5 OT-MKDSO GN - ケース本体上部パーツ



2906830

<https://www.phoenixcontact.com/jp/products/2906830>

技術データ

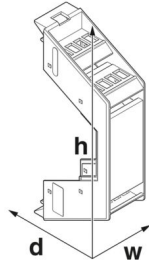
注記

組立てに関する注意事項	ダウンロードエリアのアプリケーションノートに従ってください。
-------------	--------------------------------

製品特性

製品の種類	ケース本体上部パーツ
ハウジングタイプ	DINレール取付け用ケース
ケースシリーズ	ME
製品シリーズ	ME 12,5..
最大極数	12 (ピッチ: 3.5 mm) 8 (ピッチ: 5 mm)
セット内容	2907457 ME 12,5 OT-MKDSO SET
行の数	2
個数 (接続口)	4
通気口あり	なし
Anzahl der Etagen Housing (Makro)	2 (両端)

寸法

外形寸法	
幅	12.6 mm
高さ	99 mm
奥行き	45.85 mm
ベースサポート面からの奥行き	38.5 mm

プリント基板設計

プリント基板厚	1.4 mm ... 1.8 mm
---------	-------------------

材料仕様

色 (ケース本体上部パーツ)	緑 (RAL 6021)
部材 ケース本体上部パーツ	PA
UL94難燃性クラス	V0
CTI、IEC 60112準拠	600

環境条件と実際の条件

振動試験

ME 12,5 OT-MKDSO GN - ケース本体上部パーツ



2906830

<https://www.phoenixcontact.com/jp/products/2906830>

仕様	IEC 60068-2-6:2007-12
周波数	10 - 150 - 10 Hz
スイープ速度	1オクターブ/最小
振幅	0.15 mm (10 Hz ... 58.1 Hz)
加速度	2g (58.1 Hz ... 150 Hz)
各軸のテスト時間	2.5 h
試験方向	X、Y、Z軸

グローワイヤー試験

仕様	IEC 60695-2-11:2014-02
温度	850 °C
露出時間	30 s

耐熱性試験/ボールプレッシャー試験

仕様	IEC 60695-10-2:2014-02
温度	125 °C
試験期間	1 h
力	20 N

機械的強度/回転バレル試験

仕様	IEC 60998-1:2002-12
落下高さ	50 cm
周波数	10

衝撃試験

仕様	IEC 60068-2-27:2008-02
パルス形状	半正弦波
加速	15g
衝撃時間	11 ms
各方向の衝撃回数	3
試験方向	X、Y、Z軸 (正および負)

保護等級 (IPコード)

仕様	IEC 60529:1989-11 + AMD 1:1999-11 + AMD 2:2013-08
----	---

周囲条件

実現する最大IPコード	IP20
使用周囲温度	-40 °C ... 105 °C (電力損失により異なる)
周囲温度 (保管時/運搬時)	-40 °C ... 55 °C
周囲温度 (配線時)	-5 °C ... 100 °C
相対湿度 (保管時/運搬時)	80 %

プリント基板データ

プリント基板ホルダの数	1
プリント基板実装タイプ	スロット
プリント基板厚	1.4 mm ... 1.8 mm

ME 12,5 OT-MKDSO GN - ケース本体上部パーツ



2906830

<https://www.phoenixcontact.com/jp/products/2906830>

取付け

取付けタイプ	ケース下部パーツとのラッチ
--------	---------------

梱包仕様

梱包の種類	段ボール梱包
外部梱包の種類	カートン

ME 12,5 OT-MKDSO GN - ケース本体上部パーツ

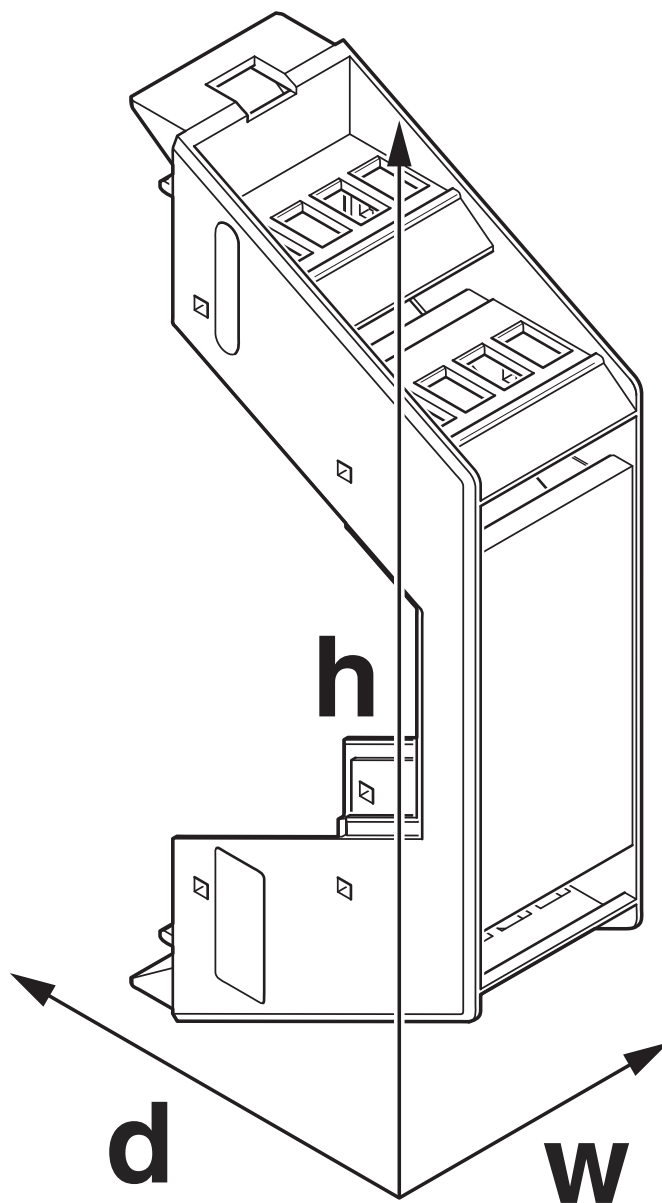
2906830

<https://www.phoenixcontact.com/jp/products/2906830>



図面

外形寸法



製品寸法を示すための概略図 図はご希望の製品のものではありません。詳細は、「ダウンロード (Downloads)」タブの製品図面を参照してください。

ME 12,5 OT-MKDSO GN - ケース本体上部パーツ



2906830

<https://www.phoenixcontact.com/jp/products/2906830>

認証

🔗 To download certificates, visit the product detail page: <https://www.phoenixcontact.com/jp/products/2906830>



UL 認証

認証ID: E240868

ME 12,5 OT-MKDSO GN - ケース本体上部パーツ



2906830

<https://www.phoenixcontact.com/jp/products/2906830>

分類

ECLASS

ECLASS-13.0	27190603
ECLASS-15.0	27190603

ETIM

ETIM 10.0	EC002779
-----------	----------

UNSPSC

UNSPSC 21.0	31261500
-------------	----------

ME 12,5 OT-MKDSO GN - ケース本体上部パーツ



2906830

<https://www.phoenixcontact.com/jp/products/2906830>

Environmental product compliance

EU RoHS

既知の範囲で免責が生じます	はい, 免除なし
---------------	----------

China RoHS

Environment friendly use period (EFUP)	EFUP-E
	制限値以上の有害物質がない

EU REACH SVHC

REACH 認可対象候補物質に関する注 (CAS-NO)	0.1 wt% を超える物質なし
------------------------------	------------------

Phoenix Contact 2026 © - all rights reserved
<https://www.phoenixcontact.com>

フエニックス・コンタクト株式会社
〒222-0033 神奈川県横浜市港北区新横浜1-7-9 友泉新横浜一丁目ビル6階

info@phoenixcontact.co.jp