

REL-PR3-120AC/3X1 - シングルリレー



2903708

<https://www.phoenixcontact.com/jp/products/2903708>

このPDF文書に表示されているデータは当社のオンラインカタログから作成されたものです。全データはユーザーマニュアルに記載されています。ダウンロードの一般利用規約は有効です。

プラグインハイパワーリレー、パワーコンタクトを接続、3 a接点、コイル電圧 : AC 120 V



販売用データ

アイテム番号	2903708
梱包単位	1 pc
最低注文数	1 pc
セールスキー	*****
プロダクトキー	DK6965
GTIN	4046356759205
1個あたりの重量 (梱包を含む)	83.8 g
1個あたりの重量 (梱包を含まない)	83.8 g
関税率	85364900
生産国	PL

技術データ

製品特性

製品の種類	シングルリレー
動作モード	100%動作時
機械的寿命	およそ 10^7 サイクル

絶縁特性

絶縁	基礎絶縁
過電圧カテゴリ	III
汚染度	3

データ管理ステータス

最終データ管理日	01.04.2026
----------	------------

電気特性

電氣的寿命	図を参照
規準状態での最大損失電力	2.76 W
試験電圧 (巻き線/コンタクト)	2.5 kV _{rms} (50 Hz、1分、巻き線/コンタクト)
試験電圧 (接点/接点)	2.5 kV _{rms} (50 Hz、1分、接点/接点)
試験電圧 (a接点/a接点)	2.5 kV _{rms} (50 Hz、1分、a接点/a接点)
定格絶縁電圧	250 V AC
定格サージ電圧	4 kV

入力データ

コイル側

入力定格電圧 U_N	120 V AC
入力電圧範囲	102 V AC ... 132 V AC (20 °C)
本線周波数	50/60 Hz
ドライブと機能	単安定
ドライブ (極性)	非極性
定格消費電流 (U_N 時)	23 mA
通常応答時間	5 ms ... 25 ms (位相関係による)
通常復旧時間範囲	5 ms ... 20 ms (位相関係による)

出力データ

+/-切替

接点の種類	3 a接点
スイッチコンタクトの種類	シングルコンタクト
接点材質	AgNi
最大スイッチング電圧	440 V AC 250 V DC
最小スイッチング電圧	10 V (24 mA時)

REL-PR3-120AC/3X1 - シングルリレー



2903708

<https://www.phoenixcontact.com/jp/products/2903708>

連続通電電流	16 A
最大突入電流	50 A (20 ms、a接点)
最小スイッチング電流	10 mA (24 V時)
最大定格遮断 (抵抗負荷)	384 W (約 24 V DC)
	720 W (約 48 V DC)
	600 W (約 60 V DC)
	660 W (約 110 V DC)
	183 W (約 220 V DC)
	4000 VA (250 V AC)
	4000 VA (440 V AC時)
スイッチング速度	1 A (24 V時、DC13)
	1 A (120 V時、DC13)
	1 A (220 V時、DC13)
	1.5 A (24 V時、AC15)
	1.5 A (120 V時、AC15)
	1.5 A (240 V時、AC15)
三相モーター負荷	1500 W (400 V時、AC3)
モーター負荷、UL 508準拠	1/3 HP、120 V AC (a接点)
	1/2 HP、240 V AC (a接点)

接続データ

接続方法	プラグイン接続
------	---------

寸法

幅	38.6 mm
高さ	36.1 mm
奥行き	45.5 mm

環境条件と実際の条件

周囲条件

保護等級	RT I
使用周囲温度	-40 °C ... 55 °C
周囲温度 (保管時/運搬時)	-40 °C ... 85 °C

承認

腐食性ガス試験

表示記号	ISA-S71.04. G3 Harsh Group
	EN 60068-2-60

規格と基準

標準/規則	IEC 60664
	IEC 61810

取付け

REL-PR3-120AC/3X1 - シングルリレー



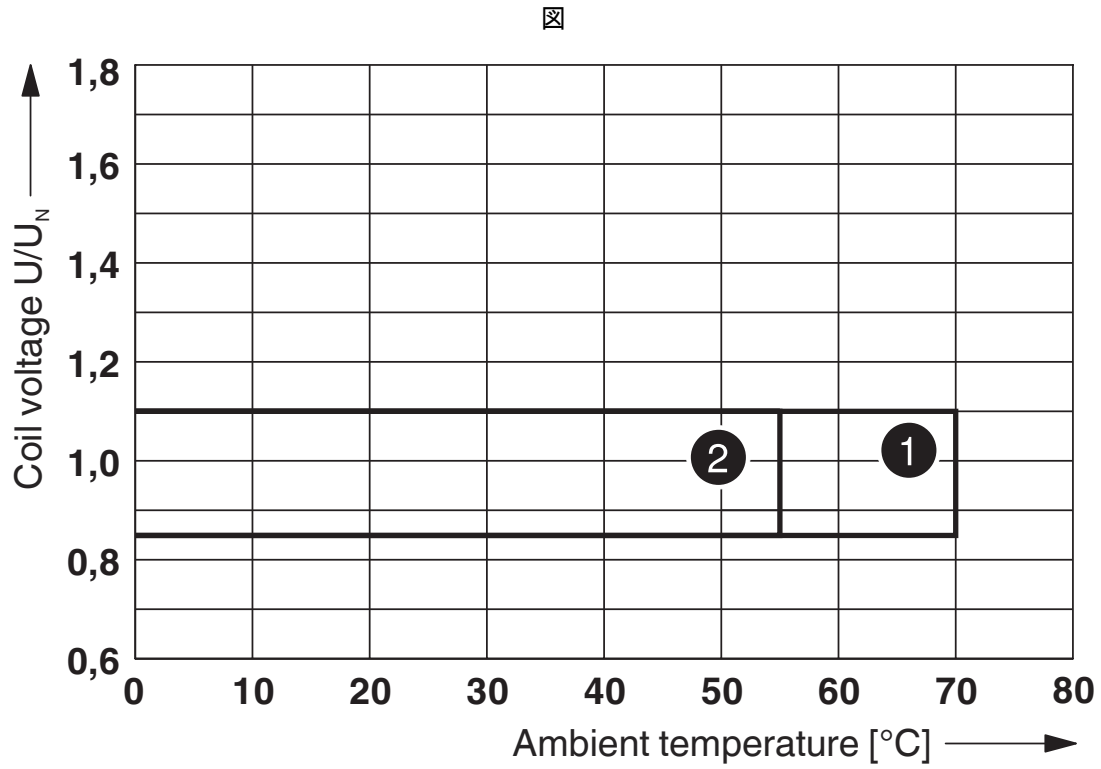
2903708

<https://www.phoenixcontact.com/jp/products/2903708>

取付け位置

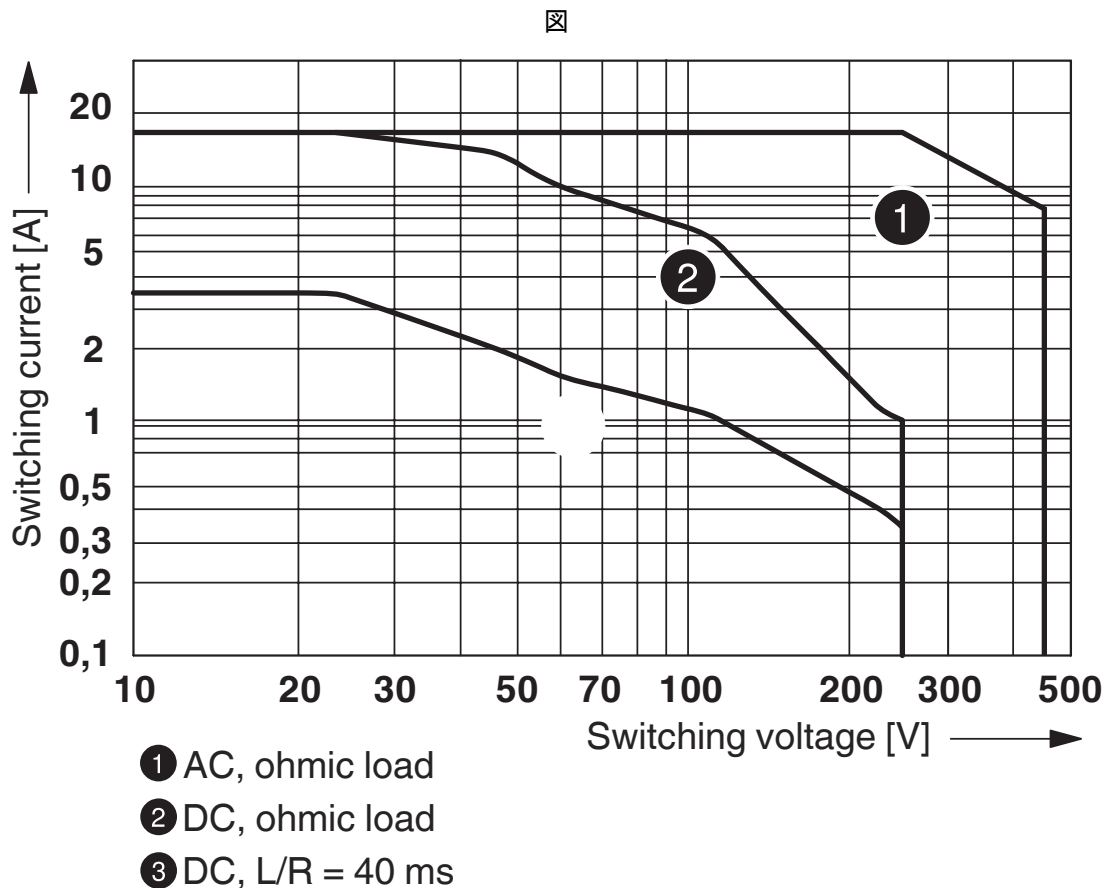
任意

図面

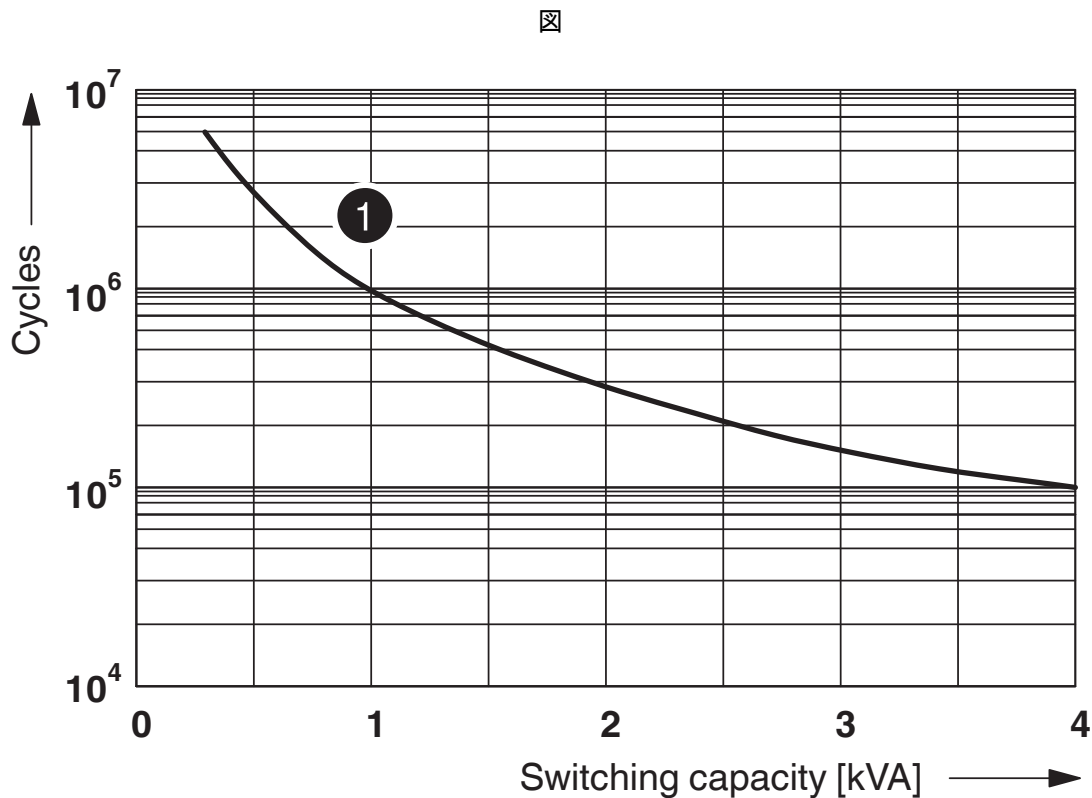


- ① DC coils
- ② AC coils

動作電圧範囲



定格遮断

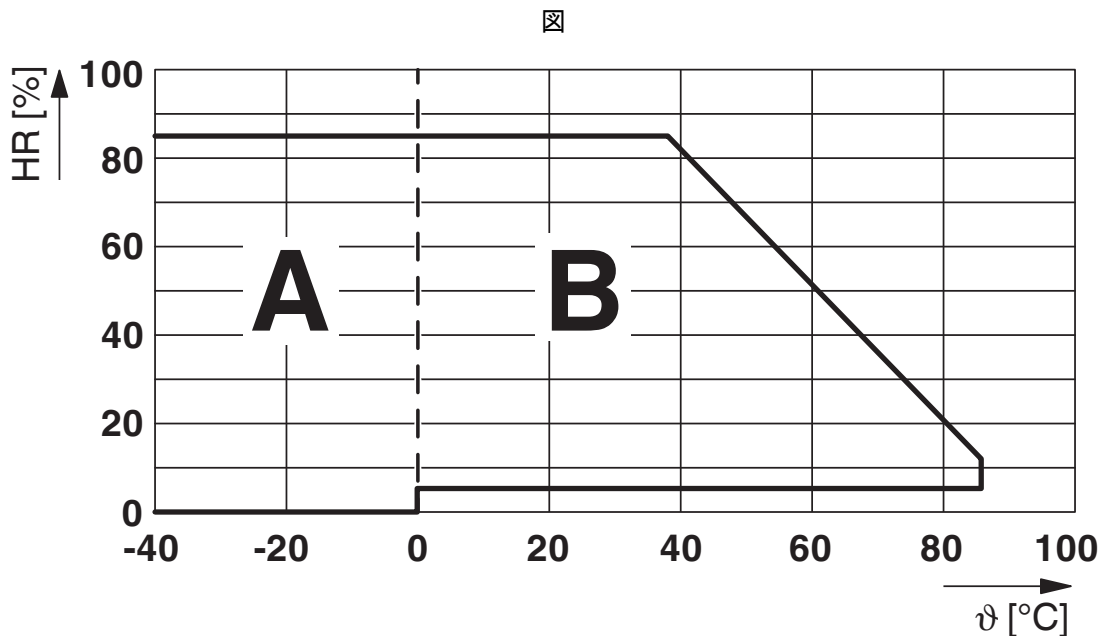


① 250 V AC, Ohmic load

電氣的壽命



寿命減少係数

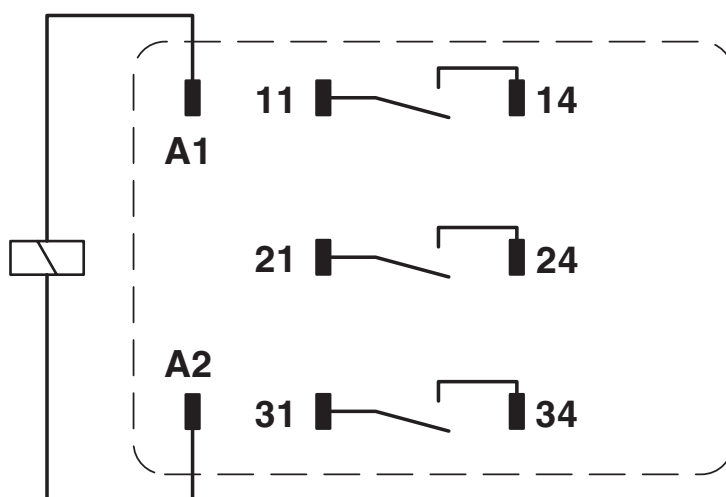


許容湿度（動作時と保管時）。
データシートに記載されている最大許容周囲温度は必ず順守してください。

エリアA：周囲温度0°C以下での凍結を防ぐ必要があります。
エリアB：周囲温度が0°Cを超えた場合の結露を防ぐ必要があります。

年間を通じて必然的に配分されている30日間は丸々、周囲温度が25°C以下の場合に湿度95%が許容されます。

回路図



REL-PR3-120AC/3X1 - シングルリレー



2903708

<https://www.phoenixcontact.com/jp/products/2903708>

認証

🔗 To download certificates, visit the product detail page: <https://www.phoenixcontact.com/jp/products/2903708>



CSA

認証ID: 256725



EAC

認証ID: RU*C-DE.*08.B.00010



cULus認証済み

認証ID: E172140

REL-PR3-120AC/3X1 - シングルリレー



2903708

<https://www.phoenixcontact.com/jp/products/2903708>

分類

ECLASS

ECLASS-13.0	27371601
ECLASS-15.0	27371601

ETIM

ETIM 10.0	EC001437
-----------	----------

UNSPSC

UNSPSC 21.0	39122300
-------------	----------

REL-PR3-120AC/3X1 - シングルリレー



2903708

<https://www.phoenixcontact.com/jp/products/2903708>

Environmental product compliance

EU RoHS

既知の範囲で免責が生じます	はい, 免除なし
---------------	----------

China RoHS

Environment friendly use period (EFUP)	EFUP-E
	制限値以上の有害物質がない

EU REACH SVHC

REACH 認可対象候補物質に関する注 (CAS-NO)	0.1 wt% を超える物質なし
------------------------------	------------------

Phoenix Contact 2026 © - all rights reserved

<https://www.phoenixcontact.com>

フエニックス・コンタクト株式会社

〒222-0033 神奈川県横浜市港北区新横浜1-7-9 友泉新横浜一丁目ビル6階

info@phoenixcontact.co.jp