

# ELR H5-IES-SC- 24DC/500AC-9 - ハイブリッドモータ スタータ



2900421

<https://www.phoenixcontact.com/jp/products/2900421>

このPDF文書に表示されているデータは当社のオンラインカタログから作成されたものです。全データはユーザーマニュアルに記載されています。ダウンロードの一般利用規約は有効です。



電子式コンタクタ、三相ACモーターを逆転、最大AC 500 V、出力電流：9 A、制御電圧：DC 24 V、可変式過負荷保護および安全機能、SIL 3/PL eに準拠、ねじ接続式。

## 特長

- 幅22.5 mm
- セーフティレベルはIEC 61508-1：SIL 3、ISO 13849：PL eに準拠
- 配線時間を短縮
- 寿命が長い
- 省スペース
- 三相ループブリッジ
- バイメタル機能向けの調整可能な電流
- 低摩耗スイッチング

## 販売用データ

アイテム番号	2900421
梱包単位	1 pc
最低注文数	1 pc
注記	受注生産（返品不可）
セールスキー	*****
プロダクトキー	DK7414
GTIN	4046356504676
1個あたりの重量（梱包を含む）	309 g
1個あたりの重量（梱包を含まない）	304.3 g
関税率	85371098
生産国	DE

# ELR H5-IES-SC- 24DC/500AC-9 - ハイブリッドモータ スタータ



2900421

<https://www.phoenixcontact.com/jp/products/2900421>

## 技術データ

### 製品特性

製品の種類	ハイブリッドモータスタータ
製品シリーズ	CONTACTRON
動作モード	100%動作時

### 電気特性

相の数	3
モータースタータタイプ	逆転スタータ
スイッチング周波数	≤ 2 Hz (負荷により異なる)
規準状態での最大損失電力	13.5 W
スイッチング周波数	≤ 2 Hz (負荷により異なる)
最大電力損失	14.6 W
最小損失電力	1.1 W
調整タイプ	1

### 電源

定格制御回路電源 $U_S$	24 V DC
制御電源範囲	19.2 V DC ... 30 V DC
定格制御電流 $I_S$	40 mA
保護回路	サージ保護 極性保護

### 絶縁特性

定格絶縁電圧	500 V
定格サージ電圧	6 kV
サージ電圧カテゴリ	III
汚染度	2
制御入力および制御電源と主回路に接続する補助回路の間の絶縁特性	安全絶縁 ( IEC 60947-1 )、動作電圧 ≤ 300 V AC時 動作電圧300 V AC ~ 500 V ACで基礎絶縁 ( IEC 60947-1 )
制御入力と補助回路に接続する制御電源の間の絶縁特性	安全絶縁 ( IEC 60947-1 )、補助回路 ≤ 300 V AC時

### 非常トリップ

動作しきい値	> 45 A
応答時間	< 2 s

## 入力データ

### 制御

入力名	制御入力右/左
定格アクチュエータ電圧 $U_C$	24 V DC
トリガ電圧範囲	19.2 V DC ... 30 V DC
定格アクチュエータ電流 $I_C$	5 mA (入カタイプ1)

# ELR H5-IES-SC- 24DC/500AC-9 - ハイブリッドモータ スタータ



2900421

<https://www.phoenixcontact.com/jp/products/2900421>

スイッチングしきい値	9.6 V (「0」シグナル) 19.2 V (「1」シグナル)
スイッチングレベル	< 5 V DC (非常停止時)
通常電源切断時間	< 30 ms
保護回路	極性保護

## 出力データ

### AC出力

定格動作電圧 $U_o$	500 V AC
動作電圧範囲	42 V AC ... 550 V AC
定格動作電流 $I_o$	9 A (AC-51) 6.5 A (AC-53a)
本線周波数	50/60 Hz
負荷電流の範囲	1.5 A ... 9 A (減衰曲線を参照)
トリガ特性、IEC 60947-4-2準拠	クラス10A
冷却期間	20 最小 (自動リセット用)
漏れ電流	0 mA
保護回路	サージ保護

### 通知出力

注記	フィードバック：フローティング切替えコンタクト、通信用コンタクト
接点の種類	1c接点
スイッチング容量、IEC 60947-5-1に準拠	3 A (230 V, AC15) 2 A (24 V (DC13))

## 接続データ

### 制御回路

接続方法	ネジ接続
剥き線長さ	8 mm
ネジ山	M3
接続電線サイズ、単線	0.2 mm <sup>2</sup> ... 2.5 mm <sup>2</sup>
撚線接続断面積	0.2 mm <sup>2</sup> ... 2.5 mm <sup>2</sup>
接続電線断面積AWG	24 ... 14
締付けトルク	0.5 Nm ... 0.6 Nm 5 lb <sub>f</sub> -in. ... 7 lb <sub>f</sub> -in.

### 負荷回路

接続方法	ネジ接続
剥き線長さ	8 mm
ネジ山	M3
接続電線サイズ、単線	0.2 mm <sup>2</sup> ... 2.5 mm <sup>2</sup>
撚線接続断面積	0.2 mm <sup>2</sup> ... 2.5 mm <sup>2</sup>

# ELR H5-IES-SC- 24DC/500AC-9 - ハイブリッドモータ スタータ



2900421

<https://www.phoenixcontact.com/jp/products/2900421>

接続電線断面積AWG	24 ... 14
締付けトルク	0.5 Nm ... 0.6 Nm 5 lbf·in. ... 7 lbf·in.

## 信号伝達

状態表示	LED (黄色の)
定格電圧表示	緑色LED
エラー表示	赤色LED

## 寸法

幅	22.5 mm
高さ	107 mm
奥行き	114 mm

## 材料仕様

UL 94難燃性クラス (ハウジング)	V0 (ハウジング)
---------------------	------------

## 環境条件と実際の条件

### 周囲条件

保護等級	IP20
使用周囲温度	-25 °C ... 70 °C (ディレーティングに注意すること)
周囲温度 (保管時/運搬時)	-40 °C ... 80 °C
高度	≤ 2000 m

## 承認

### ATEX

表示記号	⊕ II (2) G [Ex e] [Ex d] [Ex px] ⊕ II (2) D [Ex t] [Ex p]
認定	PTB 07 ATEX 3145

### UL認証

認定	NLDX.E228652
----	--------------

### Safety Integrity Level (SIL, IEC 61508)

表示記号	≤ 3
注記	安全停止

### Safety Integrity Level (SIL, IEC 61508)

表示記号	2
注記	モータ保護

### Performance Level (ISO 13849)

表示記号	≤ e
注記	安全停止

# ELR H5-IES-SC- 24DC/500AC-9 - ハイブリッドモーター スタータ



2900421

<https://www.phoenixcontact.com/jp/products/2900421>

## カテゴリ ( ISO 13849 )

表示記号	≤ 3
注記	安全停止

## ULデータ

SCCR	100 kA (500 V AC ( ヒューズ : 30 AクラスCC/30 AクラスJ ( 高速遮断 ) ) ) 5 kA (500 V AC ( ヒューズ : 20 A RK5 ( 標準遮断 ) ) )
FLA	6.5 A (500 V AC)
Group installation	20 A (class RK5, SCCR 5kA, #24 - 14 AWG max. solid and stranded) 30 A (class CC or J, SCCR 100kA, #24 - 14 AWG max. solid and stranded)
Category code	NLDX

## 規格と基準

### 標準/規則

標準/規則	IEC 60947-1
	IEC 60947-4-2
	IEC 61508
	ISO 13849

## 取付け

取付けタイプ	DINレール取付け
組立てに関する注意事項	配列可能、間隔はディレーティングを参照
取付け位置	垂直 ( 水平DINレール、下部にモーター出力 )

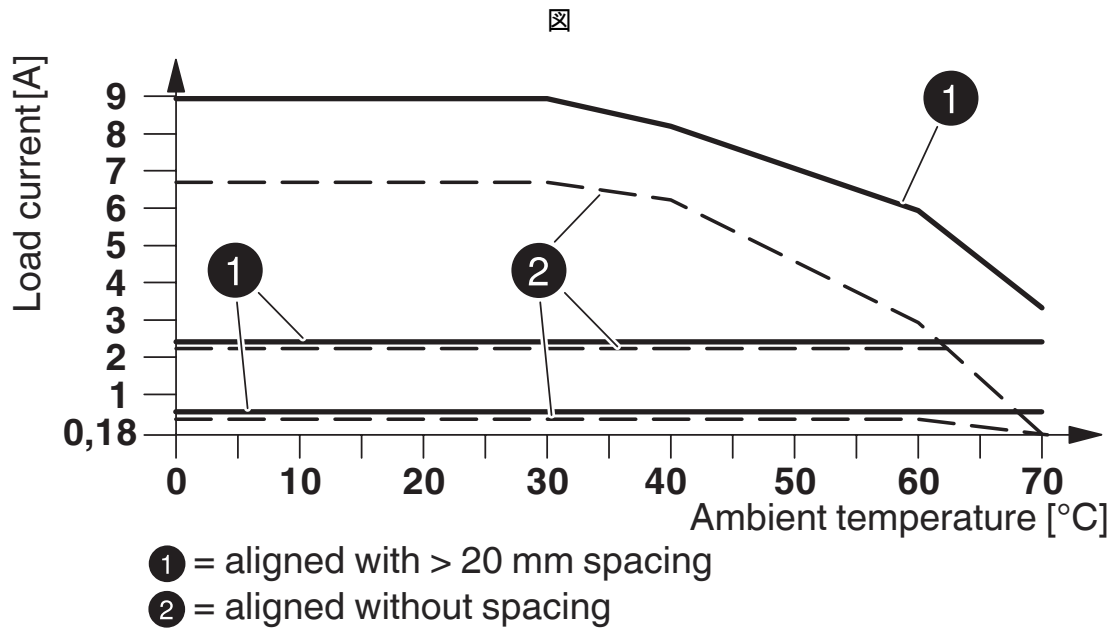
# ELR H5-IES-SC- 24DC/500AC-9 - ハイブリッドモータ スタータ



2900421

<https://www.phoenixcontact.com/jp/products/2900421>

図面



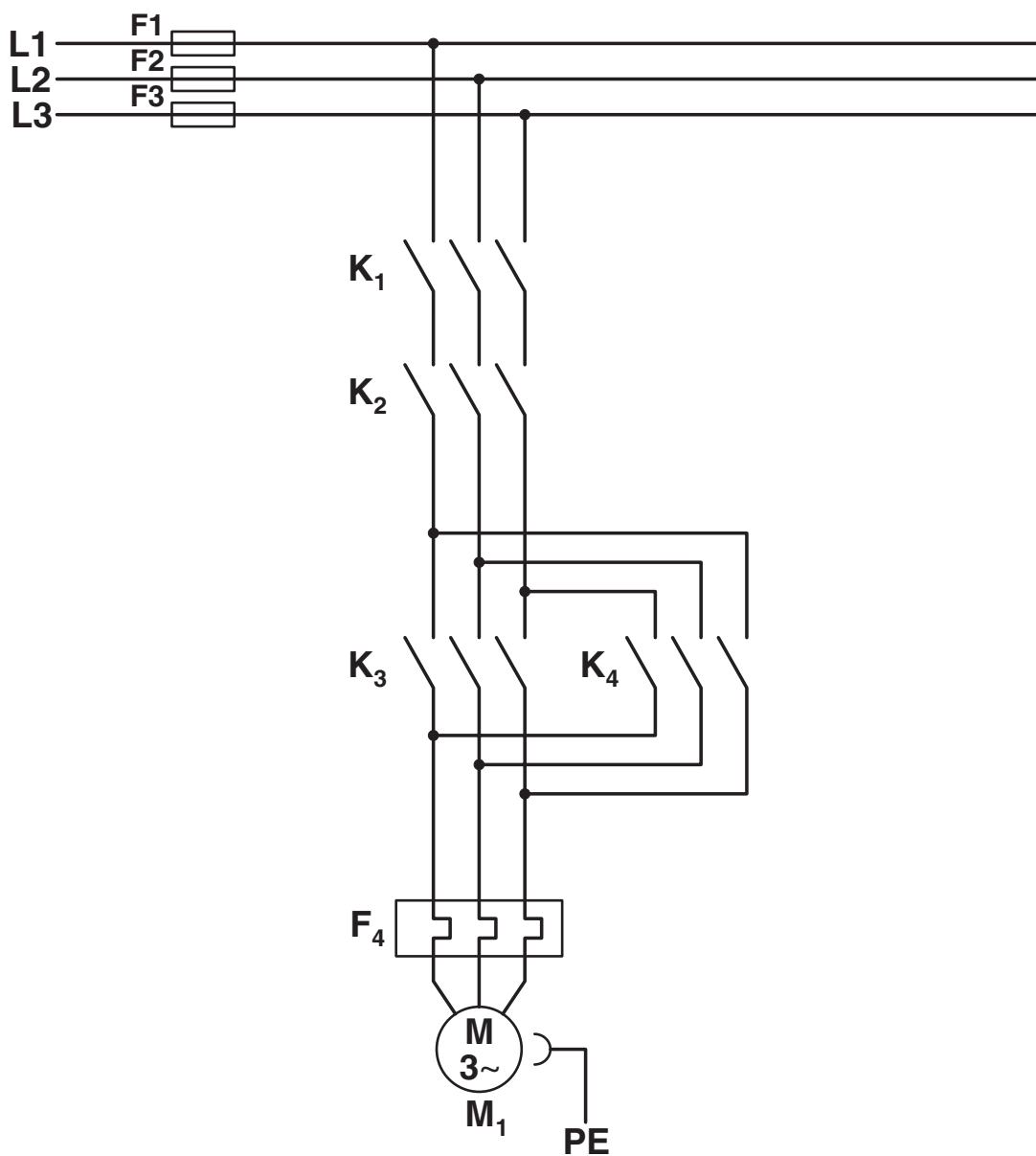
減衰曲線

# ELR H5-IES-SC- 24DC/500AC-9 - ハイブリッドモータ スタータ

2900421

<https://www.phoenixcontact.com/jp/products/2900421>

回路図



## 従来の構造

逆転コンタクタの主回路電流パス ( カテゴリ3準拠 )

K1 + K2 = 非常停止コンタクタ

K3 = 左のコンタクタ

K4 = 右のコンタクタ

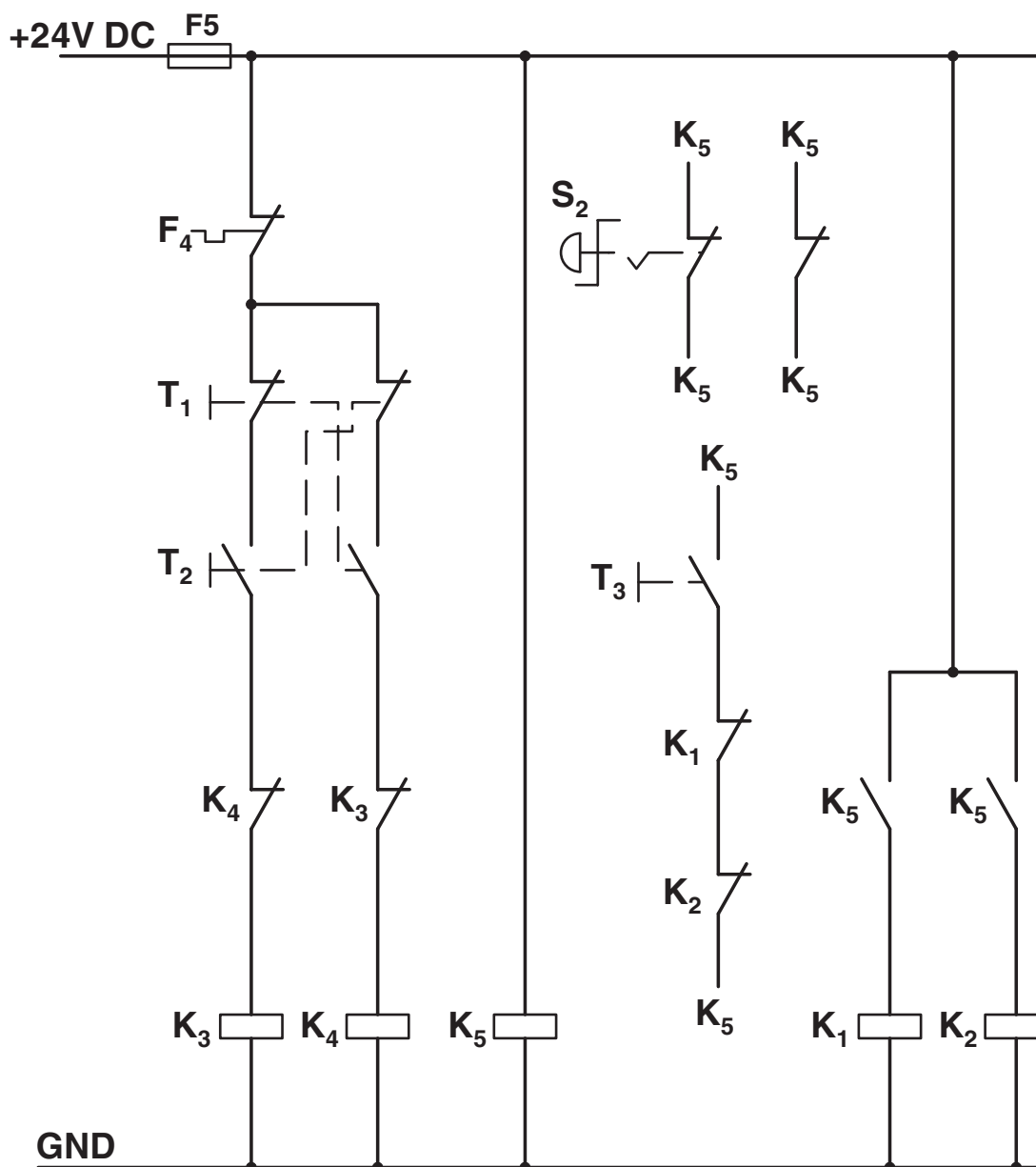
F4 = モーター保護リレー

# ELR H5-IES-SC- 24DC/500AC-9 - ハイブリッドモータ スタータ

2900421

<https://www.phoenixcontact.com/jp/products/2900421>

回路図



## 従来の構造

コンタクタを逆転させる制御側電流パス（カテゴリ3準拠）

- K1 + K2 = 緊急停止コンタクタ
- K3 = 逆転用コンタクタ
- K4 = 正転用コンタクタ
- K5 = PSR SCP-24DC.../セーフティリレー
- T1 = 正転、T2 = 逆転、T3 = リセット
- S2 = 緊急停止
- F4 = モーター保護リレー

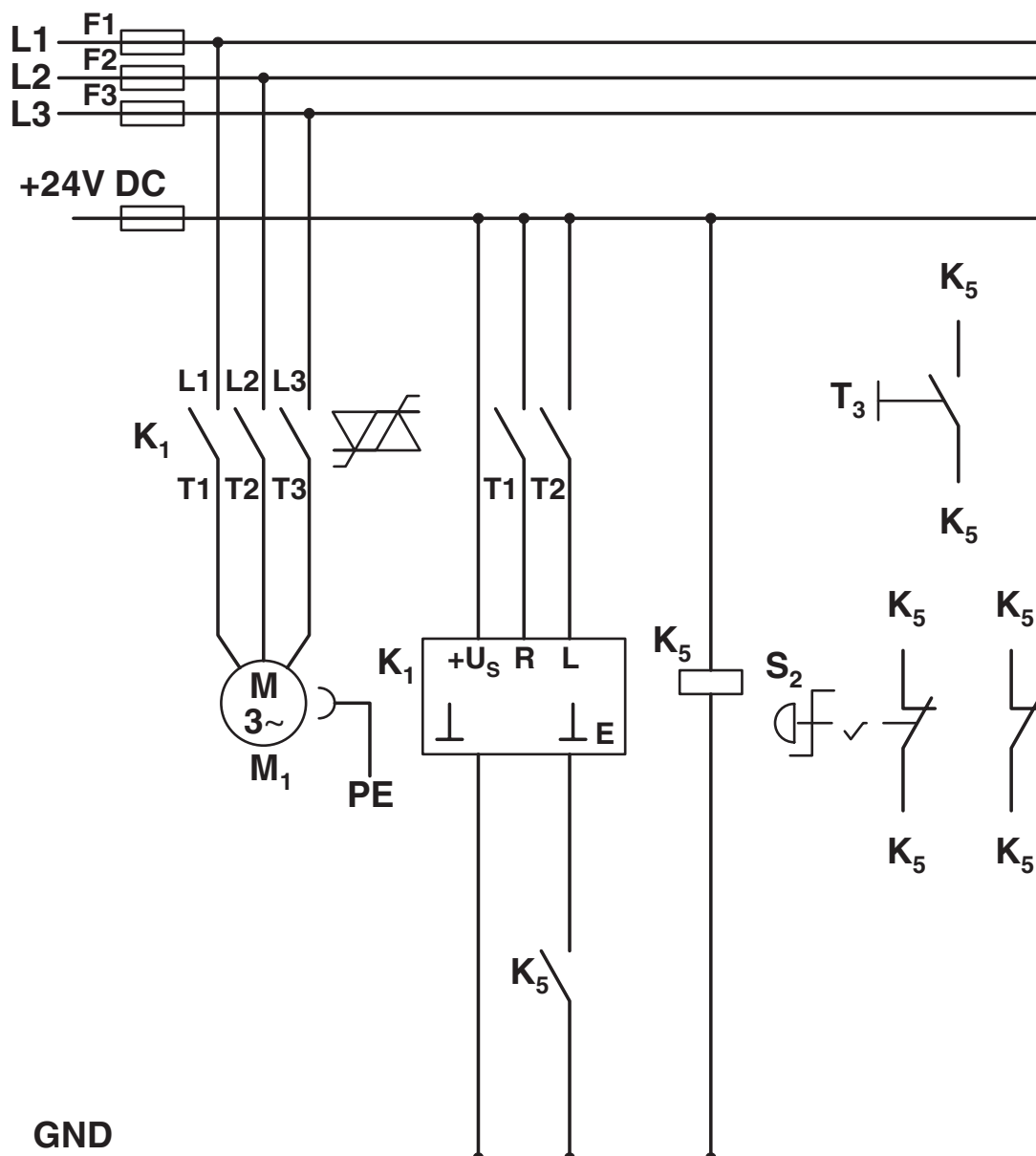
# ELR H5-IES-SC- 24DC/500AC-9 - ハイブリッドモータ スタータ



2900421

<https://www.phoenixcontact.com/jp/products/2900421>

回路図



## CONTACTRONの構造

4 in 1 役の逆転機能付きハイブリッドモータスタータの主回路および制御側電流バス（カテゴリ3準拠）

K1 = 4 in 1 役の逆転機能付きハイブリッドモータスタータ

K5 = PSR SCP-24DC.../セーフティリレー

T1 = 正転、T2 = 逆転、T3 = リセット

S2 = 緊急停止

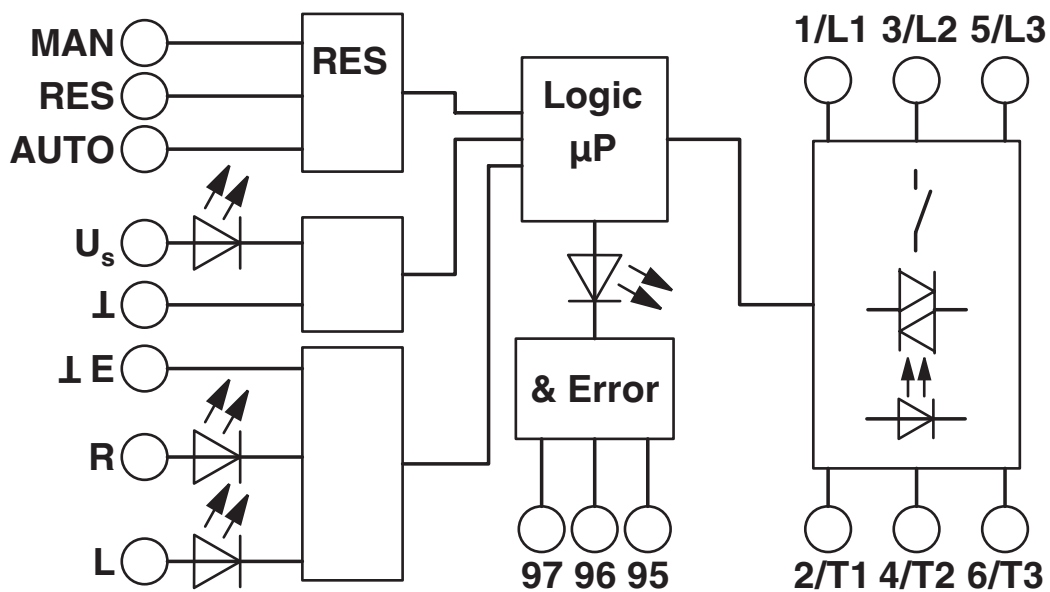
# ELR H5-IES-SC- 24DC/500AC-9 - ハイブリッドモータ スタータ



2900421

<https://www.phoenixcontact.com/jp/products/2900421>

ブロック図



# ELR H5-IES-SC- 24DC/500AC-9 - ハイブリッドモータ スタータ



2900421

<https://www.phoenixcontact.com/jp/products/2900421>

## 認証

🔗 To download certificates, visit the product detail page: <https://www.phoenixcontact.com/jp/products/2900421>



**IECEE CBスキーム**  
認証ID: DE1-55728



**EAC**  
認証ID: RU\*C-DE.\*08.B.00520\*



**UL Listed**  
認証ID: FILE E 323771



**CCC**  
認証ID: 2016010304871315



**cUL Listed**  
認証ID: FILE E 323771



**cUL Listed**  
認証ID: E228652



**UL Listed**  
認証ID: E228652



**CCC**  
認証ID: 2024010304672817

**DNV**

認証ID: TAA00002HK



**ATEX**  
認証ID: PTB 07 ATEX 3145

# ELR H5-IES-SC- 24DC/500AC-9 - ハイブリッドモータ スタータ



2900421

<https://www.phoenixcontact.com/jp/products/2900421>

## 分類

### ECLASS

ECLASS-13.0	27370905
ECLASS-15.0 ASSET	27250101
ECLASS-15.0	27370905

### ETIM

ETIM 10.0	EC001037
-----------	----------

### UNSPSC

UNSPSC 21.0	25173900
-------------	----------

# ELR H5-IES-SC- 24DC/500AC-9 - ハイブリッドモータ スタータ



2900421

<https://www.phoenixcontact.com/jp/products/2900421>

## Environmental product compliance

### EU RoHS

既知の範囲で免責が生じます	はい
EU RoHS 物質要件を満たしています	7(a), 7(c)-I

### China RoHS

Environment friendly use period (EFUP)	EFUP-50 製品関連の中国版RoHS宣言書の表は、各製品のダウンロードエリアの「メーカーからのお知らせ」にてご覧いただけます。 EFUP-Eを有する製品はすべて、中国版RoHS宣言書の表は発行・要求されません。
--	---

### EU REACH SVHC

REACH 認可対象候補物質に関する注 (CAS-NO)	1-Methyl-2-pyrrolidone (NMP)(CAS-NO: 872-50-4)
	Lead(CAS-NO: 7439-92-1)
	2,2',6,6'-tetrabromo-4,4'-isopropylidenediphenol(CAS-NO: 79-94-7)
SCIP	aa04208d-3eee-472c-a0f5-1b7859208a95

Phoenix Contact 2026 © - all rights reserved  
<https://www.phoenixcontact.com>

フエニックス・コンタクト株式会社  
〒222-0033 神奈川県横浜市港北区新横浜1-7-9 友泉新横浜一丁目ビル6階

[info@phoenixcontact.co.jp](mailto:info@phoenixcontact.co.jp)