

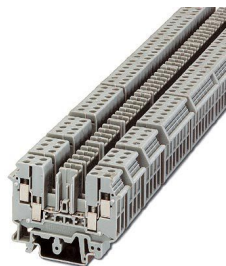
# UDK-RELG 2 - ベース端子台



2777030

<https://www.phoenixcontact.com/jp/products/2777030>

このPDF文書に表示されているデータは当社のオンラインカタログから作成されたものです。全データはユーザーマニュアルに記載されています。ダウンロードの一般利用規約は有効です。



両側にテスト接続があり同じ電位を持つダブル接続のベース端子台、NS 32およびNS 35/7.5 DINレールに取付け、終端板あり、ST-REL...、ST-OV...およびST-OE...プラグ用、2極

図は異なる極数のバージョン

## 販売用データ

アイテム番号	2777030
梱包単位	50 pc
最低注文数	1 pc
セールスキー	*****
プロダクトキー	DK61B4
GTIN	4017918068622
1個あたりの重量 ( 梱包を含む )	35.1 g
1個あたりの重量 ( 梱包を含まない )	33.948 g
関税率	85366990
生産国	TR

2777030

<https://www.phoenixcontact.com/jp/products/2777030>

## 技術データ

## 製品特性

製品の種類	継電器バージョン
極数	2

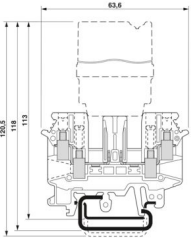
## 電気特性

定格電圧 $U_N$	400 V (電圧はカプリングコネクタによる。)
標準規格 $I_N$	16 A (電流はカプリングコネクタによる。)

## 接続データ

接続方法	ネジ接続
剥き線長さ	7 mm
ネジ山	M3
接続電線サイズ、単線	0.2 mm <sup>2</sup> ... 4 mm <sup>2</sup>
撚線接続断面積	0.2 mm <sup>2</sup> ... 4 mm <sup>2</sup>
接続電線断面積AWG	24 ... 12

## 寸法

外形寸法	
幅	14.6 mm (カバー付き)
高さ	63.6 mm
奥行き	113 mm

## 材料仕様

色	灰 (RAL 7042)
絶縁材質	PA

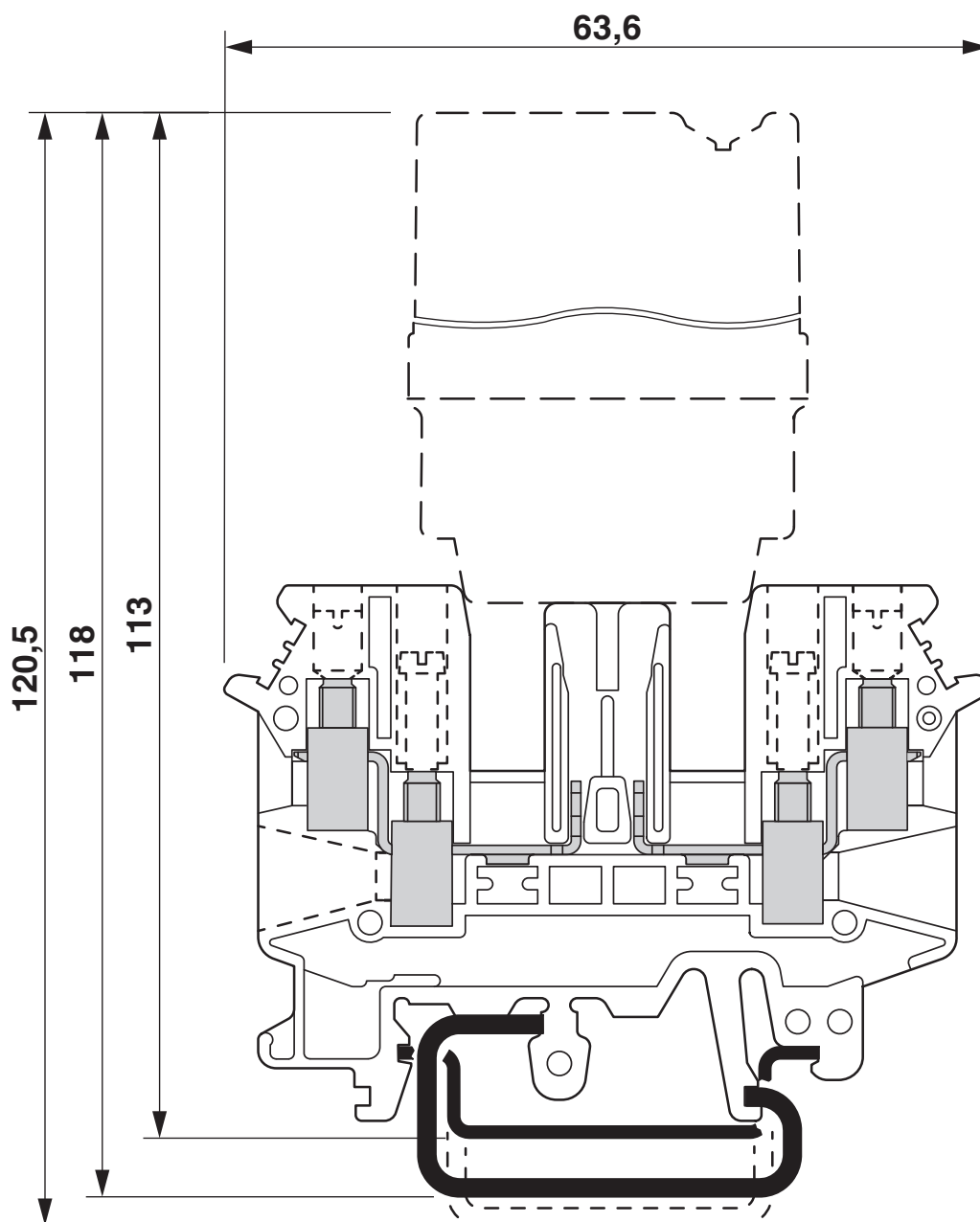
## 環境条件と実際の条件

## 周囲条件

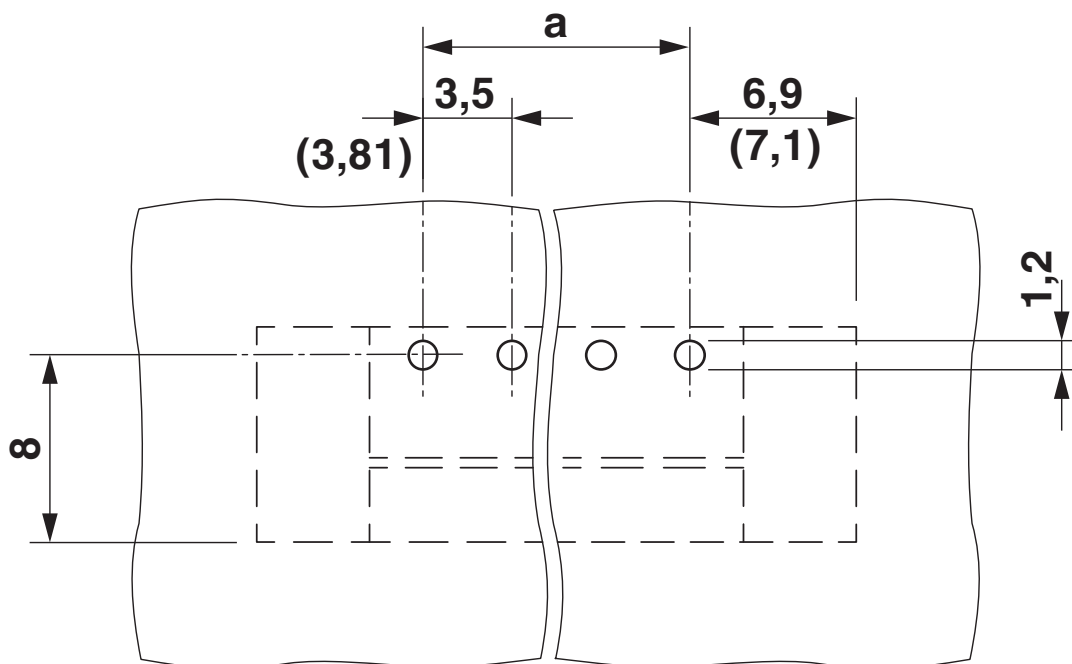
使用周囲温度	-20 °C ... 50 °C
周囲温度 (保管時/運搬時)	-20 °C ... 70 °C

図面

外形寸法



配線図



1-3 = 固定ブリッジ、渡り接続用レール、スペーサ

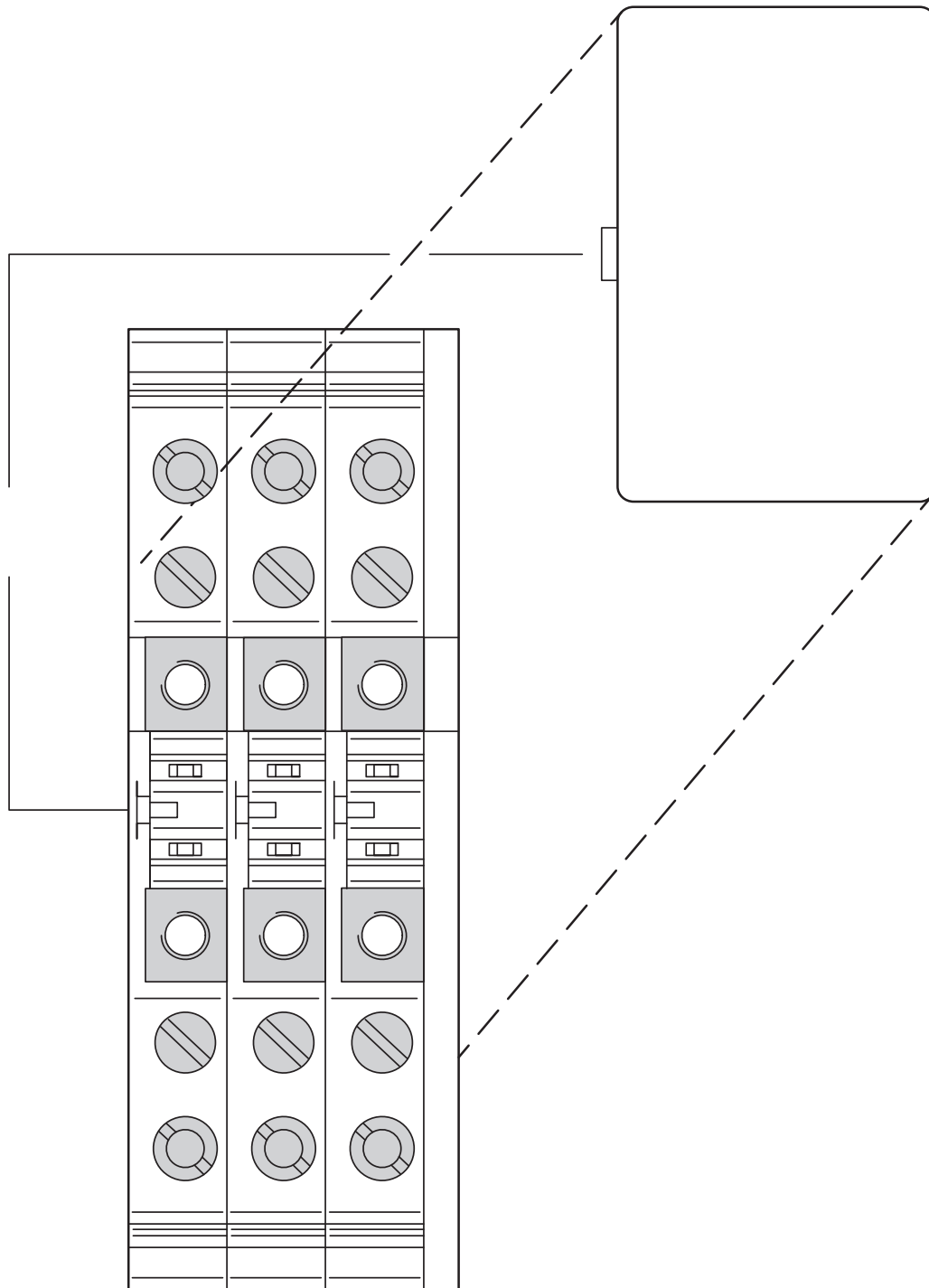
# UDK-RELG 2 - ベース端子台

2777030

<https://www.phoenixcontact.com/jp/products/2777030>



配線図



- 1=カプリングコネクタ
- 2=コーティング
- 3=カバー
- 4=ベース端子台

# UDK-RELG 2 - ベース端子台



2777030

<https://www.phoenixcontact.com/jp/products/2777030>

## 認証

To download certificates, visit the product detail page: <https://www.phoenixcontact.com/jp/products/2777030>

 <b>cUL 認証済み</b> 認証ID: FILE E 60425				
	定格電圧 $U_N$	定格電流 $I_N$	適合線サイズ AWG	適合線サイズ $\text{mm}^2$
keine				
	300 V	15 A	30 - 12	-

 <b>UL 認証</b> 認証ID: FILE E 60425				
	定格電圧 $U_N$	定格電流 $I_N$	適合線サイズ AWG	適合線サイズ $\text{mm}^2$
keine				
	300 V	15 A	30 - 12	-

 <b>EAC</b> 認証ID: RU C-DE.BL08.B.00534	
--	--

# UDK-RELG 2 - ベース端子台



2777030

<https://www.phoenixcontact.com/jp/products/2777030>

## 分類

### ECLASS

ECLASS-13.0	27371603
ECLASS-15.0	27371603

### ETIM

ETIM 10.0	EC001456
-----------	----------

### UNSPSC

UNSPSC 21.0	39122300
-------------	----------

## Environmental product compliance

## EU RoHS

既知の範囲で免責が生じます	はい
EU RoHS 物質要件を満たしています	6(c)

## China RoHS

Environment friendly use period (EFUP)	EFUP-50
	製品関連の中国版RoHS宣言書の表は、各製品のダウンロードエリアの「メーカーからのお知らせ」にてご覧いただけます。EFUP-Eを有する製品はすべて、中国版RoHS宣言書の表は発行・要求されません。

## EU REACH SVHC

REACH 認可対象候補物質に関する注 (CAS-NO)	Lead(CAS-NO: 7439-92-1)
SCIP	93f1f589-870c-47ca-8001-1409f4e383fa