

IB ST 24 DIO 8/8/3-2A - I/Oモジュール



2753708

<https://www.phoenixcontact.com/jp/products/2753708>

このPDF文書に表示されているデータは当社のオンラインカタログから作成されたものです。全データはユーザーマニュアルに記載されています。ダウンロードの一般利用規約は有効です。



INTERBUS-STデジタル入力/出力モジュール、入力×8、DC 24 V、出力×8、DC 24 V、2 A、IP20保護、構成内容はネジ接続式端子台と電子回路モジュール

製品説明

INTERBUS STデジタル入力および出力モジュール

デジタルINTERBUS入力/出力モジュールには、8つのセンサと8つのアクチュエータを2線式または3線式で接続するオプションがあります。電子モジュールはプラグイン式です。不具合が発生した場合、パッシブベース端子台はDINレールに取付けたまま、アクティブな電子モジュールを数秒で交換できます。

モジュールは極性反転保護されており、出力はヒューズによる耐短絡となっています。ヒューズの状態は監視されており、エラーが発生した場合は制御システムに伝えられます。

保護機能接地付きコンタクトは、モジュールをDINレールにスナップ止めするとすぐに有効になります。

電子モジュールの上部に入力/出力状態LEDおよびバス診断表示があり、モジュールの状態をいつでも確認できます。

すべてのモジュールには大きなマーキングエリアがあり、個別にマーキングできます。カードには手書きまたはプロッタやプリンタでの印字でマーキングできます。接続ポイントもクイックマーカで個別にマーキングできます。

特長

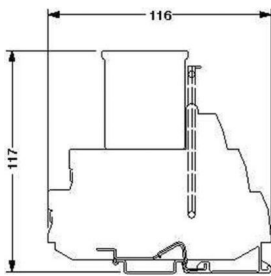
- デジタル出力8点
- デジタル入力8点
- アクチュエータを3線式で接続
- センサを3線接続
- 電氣的絶縁
- 診断および状態表示
- DINレール取付け

販売用データ

アイテム番号	2753708
梱包単位	1 pc
最低注文数	1 pc
セールスキー	*****
プロダクトキー	DRI334
GTIN	4017918062880
1個あたりの重量 (梱包を含む)	691 g
1個あたりの重量 (梱包を含まない)	710 g
関税率	85389091
生産国	DE

技術データ

寸法

外形寸法	
幅	118 mm
高さ	117 mm
奥行き	116 mm

インターフェース

STローカルバス

接続方法	STローカルバスコネクタ
通信速度	500 kBit/s

入力データ

デジタル:

入力名	デジタル入力
入力数	8
接続方法	ネジ接続
接続方式	3線式
入力電圧	24 V DC
入力電圧範囲「0」信号	-30 V DC ... 5 V DC
入力電圧範囲「1」信号	13 V DC ... 30 V DC
入力定格電流 (U_{IN} 時)	通常 5 mA (チャンネルごと)
応答時間	3 ms (通常)
保護回路	過負荷保護; ヘッダのヒューズ

出力データ

デジタル:

出力名	デジタル出力
接続方法	ネジ接続
接続方式	3線式
出力数	8
保護回路	短絡保護; ヒューズ 過負荷保護; ヘッダのヒューズ
グループあたり最大出力定格電流	8 A

IB ST 24 DIO 8/8/3-2A - I/Oモジュール



2753708

<https://www.phoenixcontact.com/jp/products/2753708>

チャンネルあたりの最大出力定格電流	2 A
モジュール/端子台あたり最大出力定格電流	16 A
抵抗定格負荷を接続した最大動作周波数	最大 150 Hz (12 Ω)

製品特性

製品の種類	I/Oコンポーネント
製品シリーズ	Smart Terminal ST
タイプ	モジュラー INTERBUS Smart Terminal
取付け位置	水平DINレール
チャンネル数	16

電気特性

電源: モジュール型電子機器

電源	24 V DC
電圧範囲	20 V DC ... 30 V DC (リップルを含む)
消費電流	0.2 A
リップル	3.6 V _{pp} (許容電圧範囲内)

電氣的絶縁/電圧範囲の絶縁

試験電圧: バス論理//I/O	500 V AC、50 Hz、1 最小
試験電圧: I/O//接地導体	500 V AC、50 Hz、1 最小

接続データ

接続技術

連続名	端子台ベース
-----	--------

端子台ベース

接続方法	ネジ接続
単線接続サイズ	0.2 mm ² ... 2.5 mm ²
接続電線サイズ/撚線	0.2 mm ² ... 2.5 mm ²
接続電線サイズ AWG	24 ... 12
剥き線長さ	8 mm

環境条件と実際の条件

周囲条件

使用周囲温度	0 °C ... 55 °C
保護等級	IP20
気圧 (動作)	86 kPa ... 108 kPa (海拔1500 m)
気圧 (保管/移動)	66 kPa ... 108 kPa (海拔3500 m)
周囲温度 (保管時/運搬時)	-25 °C ... 70 °C
許容湿度 (動作時)	30 % ... 75 % (結露なし)
許容湿度 (保管時/移動時)	30 % ... 95 % (結露なし)

IB ST 24 DIO 8/8/3-2A - I/Oモジュール



2753708

<https://www.phoenixcontact.com/jp/products/2753708>

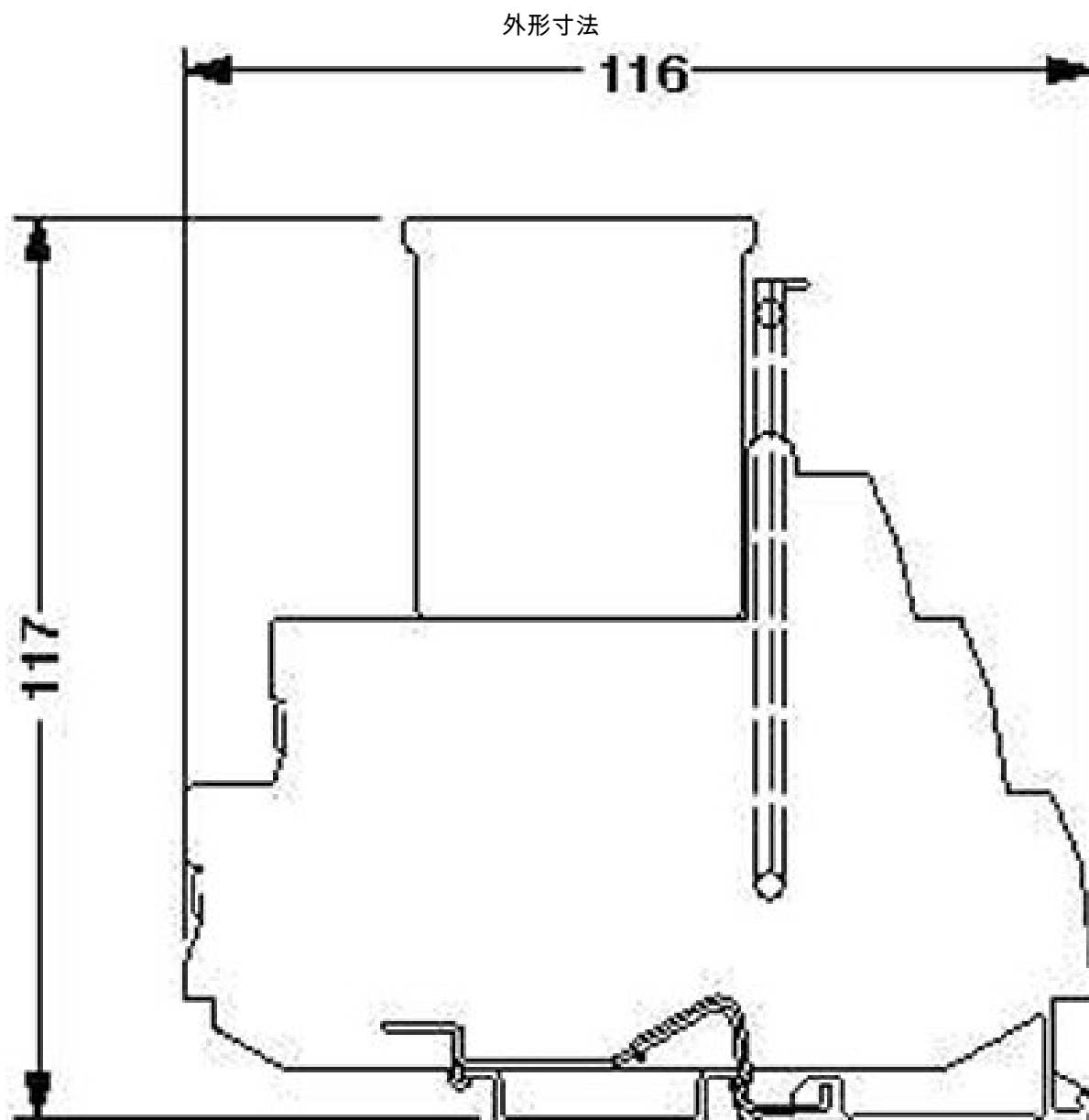
規格と基準

保護クラス	III (IEC 61140、EN 61140、VDE 0140-1)
-------	-------------------------------------

取付け

取付けタイプ	DINレール取付け
取付け位置	水平DINレール

図面

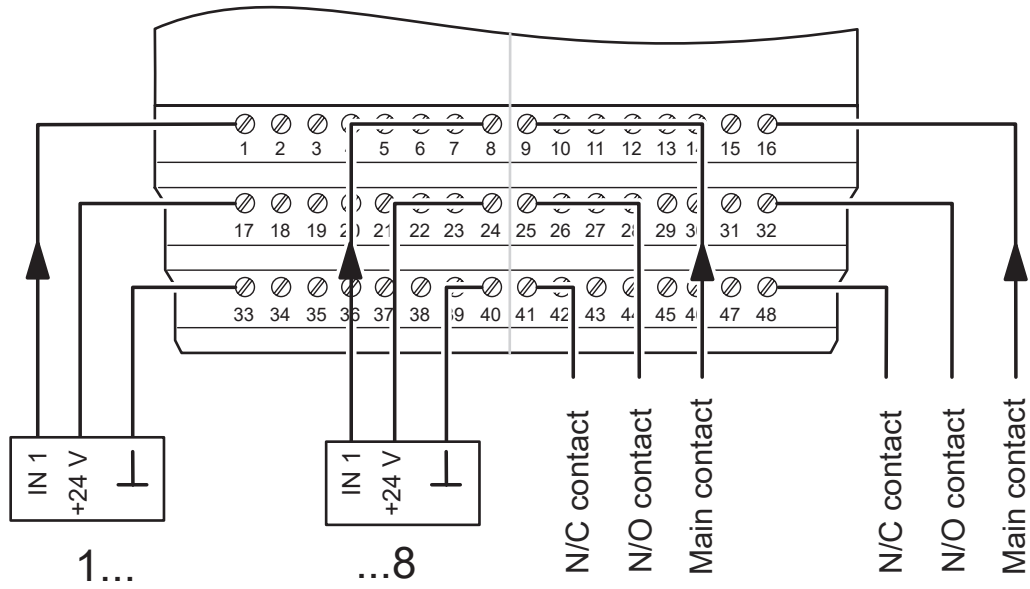


IB ST 24 DIO 8/8/3-2A - I/Oモジュール

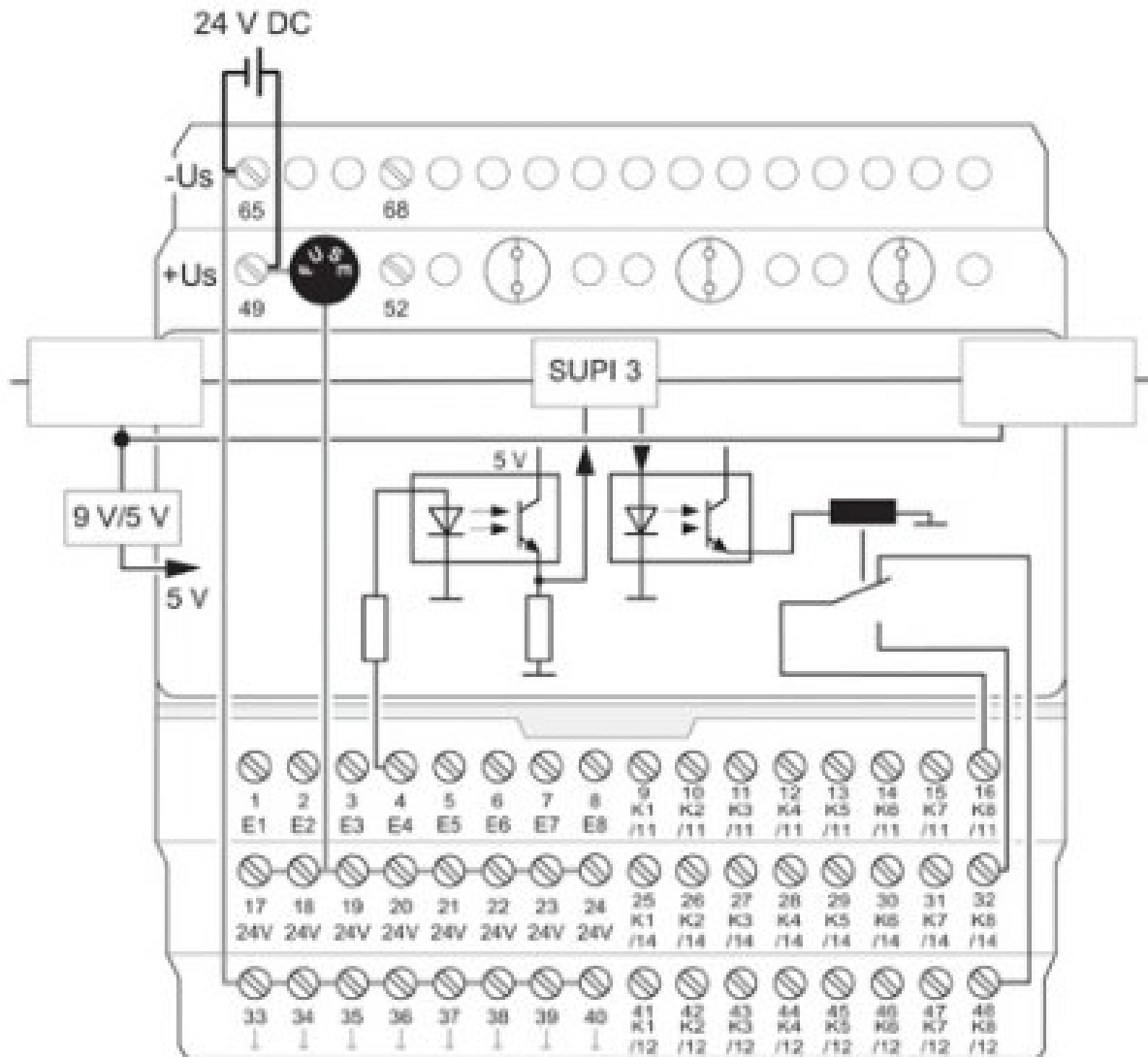
2753708

<https://www.phoenixcontact.com/jp/products/2753708>

接続図



ブロック図



IB ST 24 DIO 8/8/3-2A - I/Oモジュール



2753708

<https://www.phoenixcontact.com/jp/products/2753708>

分類

ECLASS

ECLASS-13.0	27242604
ECLASS-15.0	27242604

UNSPSC

UNSPSC 21.0	32151600
-------------	----------

2753708

<https://www.phoenixcontact.com/jp/products/2753708>

Environmental product compliance

EU RoHS

既知の範囲で免責が生じます	はい
EU RoHS 物質要件を満たしています	6(a), 6(a)-I, 6(c), 7(a), 7(c)-I

China RoHS

Environment friendly use period (EFUP)	EFUP-E
	制限値以上の有害物質がない

EU REACH SVHC

REACH 認可対象候補物質に関する注 (CAS-NO)	Lead(CAS-NO: 7439-92-1)
------------------------------	-------------------------

Phoenix Contact 2026 © - all rights reserved

<https://www.phoenixcontact.com>

フエニックス・コンタクト株式会社

〒222-0033 神奈川県横浜市港北区新横浜1-7-9 友泉新横浜一丁目ビル6階

info@phoenixcontact.co.jp