

AXL F DI16/1 1H - デジタルモジュール



2688310

<https://www.phoenixcontact.com/jp/products/2688310>

このPDF文書に表示されているデータは当社のオンラインカタログから作成されたものです。全データはユーザーマニュアルに記載されています。ダウンロードの一般利用規約は有効です。



Axioline F、デジタル入力モジュール、デジタル入力: 16、24 V DC、接続テクノロジー: 1線式、ローカルバスの伝送速度: 100 Mbps、保護等級: IP20、バスベースモジュールとAxioline F コネクタを含む

製品説明

このモジュールはAxioline Fステーション内で使用するために設計されています。デジタル信号を取得するために使用します。入力のフィルタ時間を調整してノイズ免疫性を増やすことができます。フィルタ時間を100 μ sにすれば、ユーザーは最大入力周波数5 kHzのカウンター機能をアプリケーションに実装できます。

特長

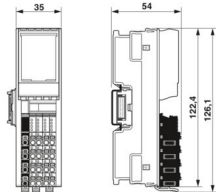
- デジタル入力16点、EN 61131-2タイプ 1およびタイプ 3に準拠
- 24 V DC、2.4 mA
- センサを単線接続
- 最小アップデート時間 < 100 μ s
- フィルタ時間は < 100 μ s、1000 μ s、3000 μ sの3種類で調整可能
- 最大入力周波数: 5 kHz
- デバイス定格プレートを保存

販売用データ

アイテム番号	2688310
梱包単位	1 pc
最低注文数	1 pc
注記	受注生産 (返品不可)
セールスキー	*****
プロダクトキー	DRI231
GTIN	4046356606455
1個あたりの重量 (梱包を含む)	172 g
1個あたりの重量 (梱包を含まない)	181.6 g
関税率	85389091
生産国	DE

技術データ

寸法

外形寸法	
幅	35 mm
高さ	126.1 mm
奥行き	54 mm
寸法のメモ	TH 35-7.5 DINレール使用時の奥行きです (EN 60715準拠)。

注記

アプリケーションノート

アプリケーションノート	産業用途専用
-------------	--------

材料仕様

色 (ハウジング)	灰 (RAL 7042)
-----------	--------------

インターフェース

Axioline Fローカルバス

インターフェースの数	2
接続方法	バスベースモジュール
通信速度	100 Mbps

システム特性

プログラミングデータ (LocalbusSlave)

入カアドレスエリア	2 バイト
出カアドレスエリア	0 バイト

フィールドバスデータテレグラム

必須パラメータデータ	3 バイト
必要なコンフィグレーションデータ	6 バイト

入力データ

デジタル:

入力名	デジタル入力
入力内容	EN 61131-2クラス1および3
入力数	16
接続方法	プッシュイン式

AXL F DI16/1 1H - デジタルモジュール



2688310

<https://www.phoenixcontact.com/jp/products/2688310>

接続方式	1線式
入力電圧範囲「0」信号	-3 V DC ... 5 V DC
入力電圧範囲「1」信号	11 V DC ... 30 V DC
定格入力電圧範囲 U_{IN}	24 V DC
入力定格電流 (U_{IN} 時)	2.4 mA
電流の流れ	linear until nominal current is reached, then constantly approx. 2.4 mA
入力フィルタ時間	3000 μ s (既定)
	1000 μ s
	< 100 μ s
プロセスデータ更新	< 100 μ s
保護回路	入力の極性反転保護; パラレルダイオード (30 V、5 s)

製品特性

製品の種類	I/Oコンポーネント
製品シリーズ	Axioline F
タイプ	ブロックモジュール型
取付け位置	任意 (温度ディレーティングなし)
製品内容	バスベースモジュールとAxioline F コネクタを含む

絶縁特性

過電圧カテゴリ	II (IEC 60664-1、EN 60664-1)
汚染度	2 (IEC 60664-1、EN 60664-1)

電気特性

規準状態での最大損失電力	2.25 W
--------------	--------

電位: Axioline Fローカルバス(U_{BUS})の電源

電源	5 V DC (バスベースモジュール経由)
消費電流	最大 120 mA (HW 01まで)
	最大 60 mA (HW 02から)

電位: デジタル入力モジュール(U_I)の電源

電源	24 V DC
電圧範囲	19.2 V DC ... 30 V DC (すべての公差を含む、リップルを含む)
消費電流	最大 30 mA
保護回路	サージ保護; 電子 (35 V、0.5秒)
	極性保護; パラレルダイオード、外部5 Aヒューズ使用 (試運転時のみ)
保護	最大 8 A (最大5 Aの極性反転保護)

電氣的絶縁/電圧範囲の絶縁

試験電圧: ローカルバス (U_{BUS}) の5 V電源/24 V電源 (I/O)	500 V AC、50 Hz、1 最小
試験電圧: ローカルバス (U_{BUS}) /機能接地の5 V電源	500 V AC、50 Hz、1 最小
試験電圧: 24 V電源 (I/O) /機能保護接地	500 V AC、50 Hz、1 最小

接続データ

接続技術

連続名	Axioline Fプラグ
接続方式に関する注意事項	ユーザーマニュアル『Axioline F : system and installation』に記載されている接続電線サイズをご確認ください。

Axioline Fプラグ

接続方法	プッシュイン式
接続方式に関する注意事項	ユーザーマニュアル『Axioline F : system and installation』に記載されている接続電線サイズをご確認ください。
単線接続サイズ	0.2 mm ² ... 1.5 mm ²
接続電線サイズ/燃線	0.2 mm ² ... 1.5 mm ²
接続電線サイズ AWG	24 ... 16
剥き線長さ	8 mm

環境条件と実際の条件

周囲条件

使用周囲温度	-25 °C ... 60 °C
保護等級	IP20
気圧 (動作)	70 kPa ... 106 kPa (海拔3000 mまで)
気圧 (保管/移動)	70 kPa ... 106 kPa (海拔3000 mまで)
周囲温度 (保管時/運搬時)	-40 °C ... 85 °C
許容湿度 (動作時)	5 % ... 95 % (結露なし)
許容湿度 (保管時/移動時)	5 % ... 95 % (結露なし)

Mechanical test

振動抵抗 EN 60068-2-6/IEC 60068-2-6準拠	5g
耐衝撃試験 EN 60068-2-27/IEC 60068-2-27準拠	30g
連続衝撃、EN 60068-2-27/IEC 60068-2-27に準拠	10g

規格と基準

保護クラス	III (IEC 61140、EN 61140、VDE 0140-1)
-------	-------------------------------------

取付け

取付けタイプ	DINレール取付け
取付け位置	任意 (温度ディレーティングなし)

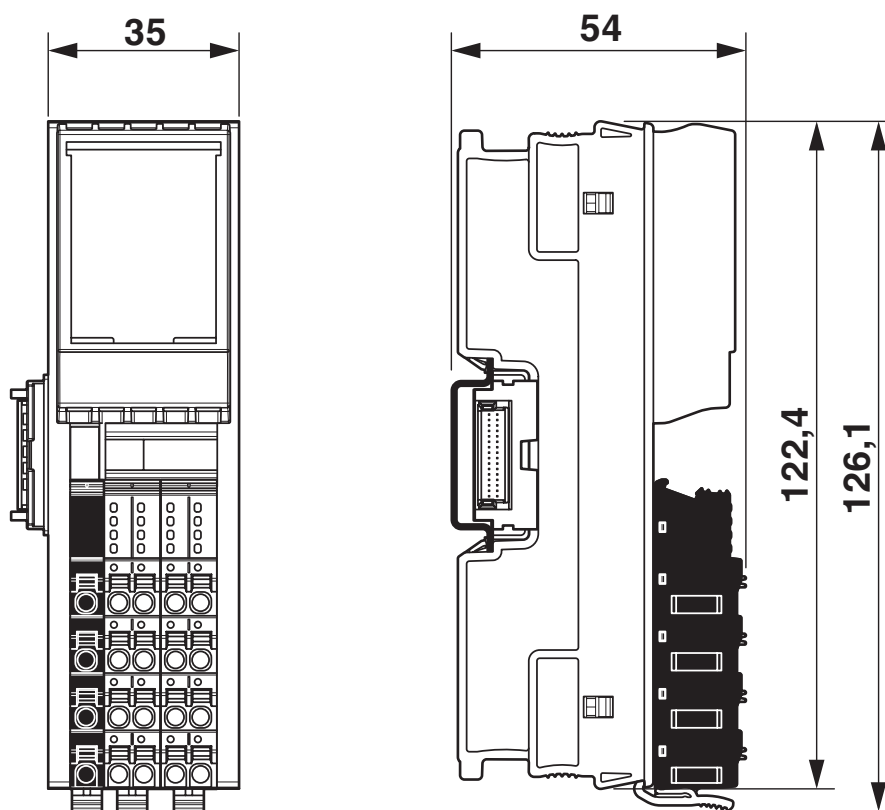
AXL F DI16/1 1H - デジタルモジュール

2688310

<https://www.phoenixcontact.com/jp/products/2688310>

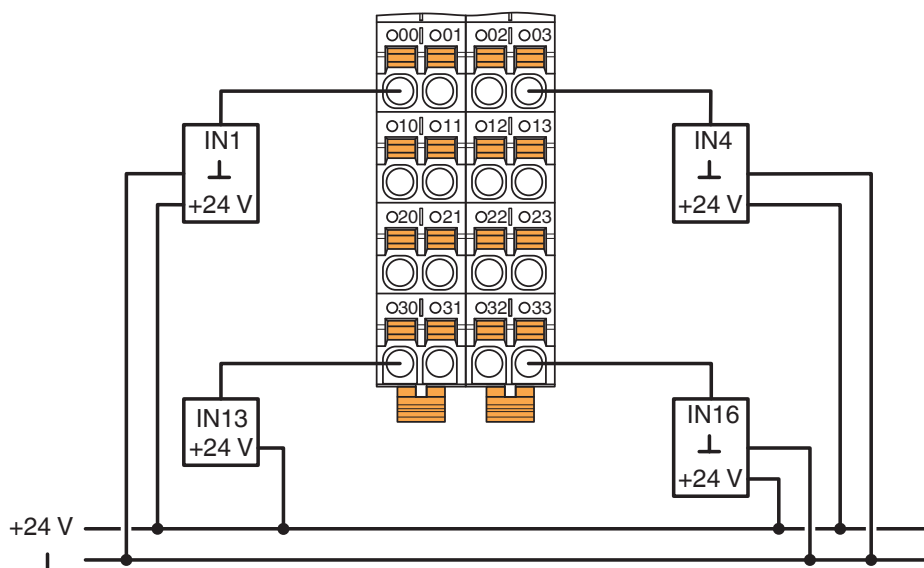
図面

外形寸法



寸法

接続図



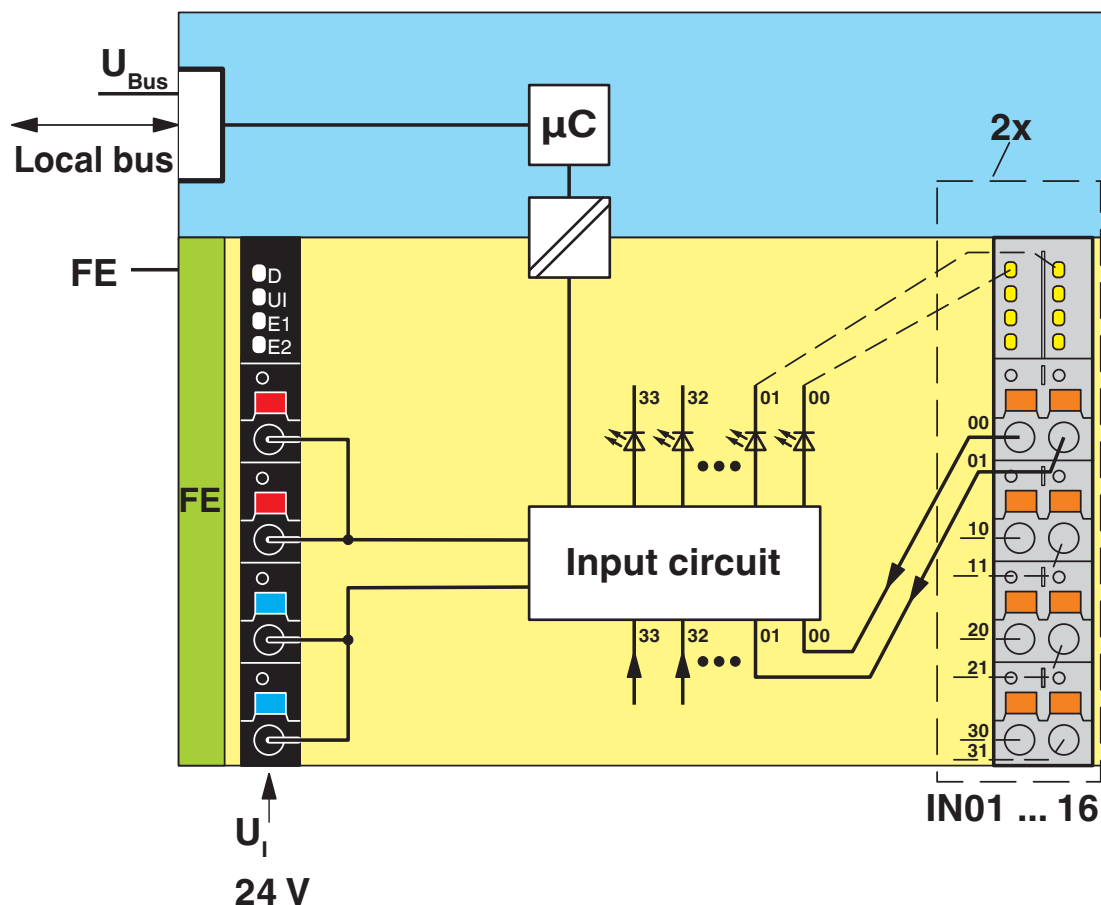
接続例

AXL F DI16/1 1H - デジタルモジュール

2688310

<https://www.phoenixcontact.com/jp/products/2688310>

ブロック図



接続ポイントを内部配線

AXL F DI16/1 1H - デジタルモジュール



2688310

<https://www.phoenixcontact.com/jp/products/2688310>

認証

☞ To download certificates, visit the product detail page: <https://www.phoenixcontact.com/jp/products/2688310>



DNV GL

認証ID: TAA00000DF



LR

認証ID: LR2480202TA-02



PRS

認証ID: TE/1020/880590/21

BSH

認証ID: 840



RINA

認証ID: ELE008423XG001



cULus Listed

認証ID: E238705



cULus Listed

認証ID: E238705

AXL F DI16/1 1H - デジタルモジュール



2688310

<https://www.phoenixcontact.com/jp/products/2688310>

分類

ECLASS

ECLASS-13.0	27242604
ECLASS-15.0	27242604

ETIM

ETIM 10.0	EC001599
-----------	----------

UNSPSC

UNSPSC 21.0	32151600
-------------	----------

Environmental product compliance

EU RoHS

既知の範囲で免責が生じます	はい
EU RoHS 物質要件を満たしています	7(a), 7(c)-I

China RoHS

Environment friendly use period (EFUP)	EFUP-50 製品関連の中国版RoHS宣言書の表は、各製品のダウンロードエリアの「メーカーからのお知らせ」にてご覧いただけます。EFUP-Eを有する製品はすべて、中国版RoHS宣言書の表は発行・要求されません。
--	---

EU REACH SVHC

REACH 認可対象候補物質に関する注 (CAS-NO)	Lead(CAS-NO: 7439-92-1) 6,6'-di-tert-butyl-2,2'-methylenedi-p-cresol(CAS-NO: 119-47-1)
SCIP	5b097d73-ffac-4455-b9da-76dca2ffffb5