

# SUBCON-PLUS-PROFIB/90/PG/SC - D-SUBバスコネクタ



2313708

<https://www.phoenixcontact.com/jp/products/2313708>

このPDF文書に表示されているデータは当社のオンラインカタログから作成されたものです。全データはユーザーマニュアルに記載されています。ダウンロードの一般利用規約は有効です。

D-SUBコネクタ、9極、ピン、90度のケーブル挿入口、バスシステム：最大12 MbpsのPROFIBUS DP、プログラミング装置接続用PG D-SUBソケット付き、終端抵抗はスライドスイッチで切替え可能、ピンアサイン：3、5、6、8；ねじ接続式端子台



## 製品説明

D-SUBシリーズ、SUBCON-PLUS-PROFIB / ...は、最大12 MbpsのPROFIBUSシステムで使用するために特別に設計されました。現場の条件下で、入出力バスケーブルをすばやく便利に接続できます。終端抵抗がすべてのバージョンに組み込まれています。スライドスイッチを使用して外部接続できます。同時に、発信バスセグメントはオフになります。これにより、間違った終了を回避しながら、セグメントごとに簡単に起動することができます。

## 特長

- すべての一般的なFast Connect PROFIBUSケーブルおよびRS-485バスラインに適しています



## 販売用データ

アイテム番号	2313708
梱包単位	1 pc
最低注文数	1 pc
注記	受注生産（返品不可）
セールスキー	*****
プロダクトキー	DNC531
GTIN	4046356514156
1個あたりの重量（梱包を含む）	39.09 g
1個あたりの重量（梱包を含まない）	40 g
関税率	85366990

# SUBCON-PLUS-PROFIB/90/PG/SC - D-SUBバスコネクタ



2313708

<https://www.phoenixcontact.com/jp/products/2313708>

生産国	DE
-----	----

# SUBCON-PLUS-PROFIB/90/PG/SC - D-SUBバスコネクタ



2313708

<https://www.phoenixcontact.com/jp/products/2313708>

## 技術データ

### 注記

#### アプリケーションノート

アプリケーションノート	産業用途専用
-------------	--------

#### 使用上の制限

CCCexの注記	中国では防爆エリアでの使用は認められていません。
----------	--------------------------

### 製品特性

製品の種類	データプラグ
MTTF	6706年 (SN 29500規格、温度25°C、動作サイクル21%)
	1817年 (SN 29500規格、温度40°C、動作サイクル34.25%)
	155年 (SN 29500規格、温度40°C、動作サイクル100%)
ピンアサイン	3, 5, 6, 8

### 電気特性

試験電圧	50 V
規準状態での最大損失電力	0.025 W
定格電圧 $U_N$	5 V
標準規格 $I_N$	100 mA

### 接続データ

締付けトルク	... 1.2 Nm
--------	------------

#### D-SUB接続

接続方法	D-SUBコネクタ
------	-----------

#### プリント基板接続

接続方法	ネジ接続
剥き線長さ	5 mm
最小電線径(単線)	0.14 mm <sup>2</sup>
最大電線径(単線)	1.5 mm <sup>2</sup>
接最小電線径(撚線)	0.14 mm <sup>2</sup>
最大電線径(撚線)	1 mm <sup>2</sup>
単線/接続ポイント、単線AWG最小サイズ	26
単線/接続ポイント、単線AWG最大サイズ	16
AWG接続電線断面積の最小値、撚線	26
最大AWG接続電線断面、撚線	18
締付けトルク	0.22 Nm ... 0.25 Nm

#### プログラミング接続

接続方法	D-SUBソケット
------	-----------

### インターフェース

# SUBCON-PLUS-PROFIB/90/PG/SC - D-SUBバスコネクタ

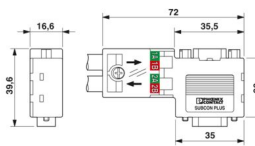


2313708

<https://www.phoenixcontact.com/jp/products/2313708>

バスシステム	PROFIBUS DP
信号	PROFIBUS

## 寸法

外形寸法	
幅	16.8 mm
高さ	34.8 mm
長さ	72 mm

## 材料仕様

色 (ハウジング)	白のアルミニウム製 (RAL 9006)
部材 (ハウジング)	ABS (金属めっき)

## ケーブル/ライン

ケーブル外径	7.6 mm ... 8.4 mm (入カバスライン)
--------	-----------------------------

## 機械的特性

### 機械的仕様

挿抜回数	> 200
固定ネジ	4-40 UNC
締付けトルク	0.4 Nm

## 機械的試験

振動抵抗 EN 60068-2-6/IEC 60068-2-6準拠	: 5g、10 ... 150 Hz、X/Y/Z方向に2.5時間
耐衝撃試験 EN 60068-2-27/IEC 60068-2-27準拠	: 15g、11 ms間隔、半正弦衝撃波

## 環境条件と実際の条件

### 周囲条件

保護等級	IP40
使用周囲温度	-20 °C ... 75 °C
周囲温度 (保管時/運搬時)	-25 °C ... 80 °C
高度	≤ 5000 m (制限内容についてはメーカーの高度操作の説明をお読みください。)
許容湿度 (動作時)	10 % ... 95 % (結露なし)
許容湿度 (保管時/移動時)	5 % ... 95 % (結露なし)

## 承認

ATEX

# SUBCON-PLUS-PROFIB/90/PG/SC - D-SUBバスコネクタ



2313708

<https://www.phoenixcontact.com/jp/products/2313708>

表示記号	Ⓜ II 3 G Ex ec IIC T4 Gc
認定	PxCIF15ATEX2744348X
注記	マニュアルの設定手順に従います。

## UKEX

表示記号	Ⓜ II 3 G Ex ec IIC T4 Gc
認定	PxCIMA22UKEX2744348X

## 腐食性ガス試験

表示記号	ISA-S71.04-1985 G3 Harsh Group A
------	----------------------------------

## 規格と基準

コーティングを劣化させる物質の影響を受けない	VDMA 24364:2018-05
------------------------	--------------------

# SUBCON-PLUS-PROFIB/90/PB/SC - D-SUBバスコネクタ

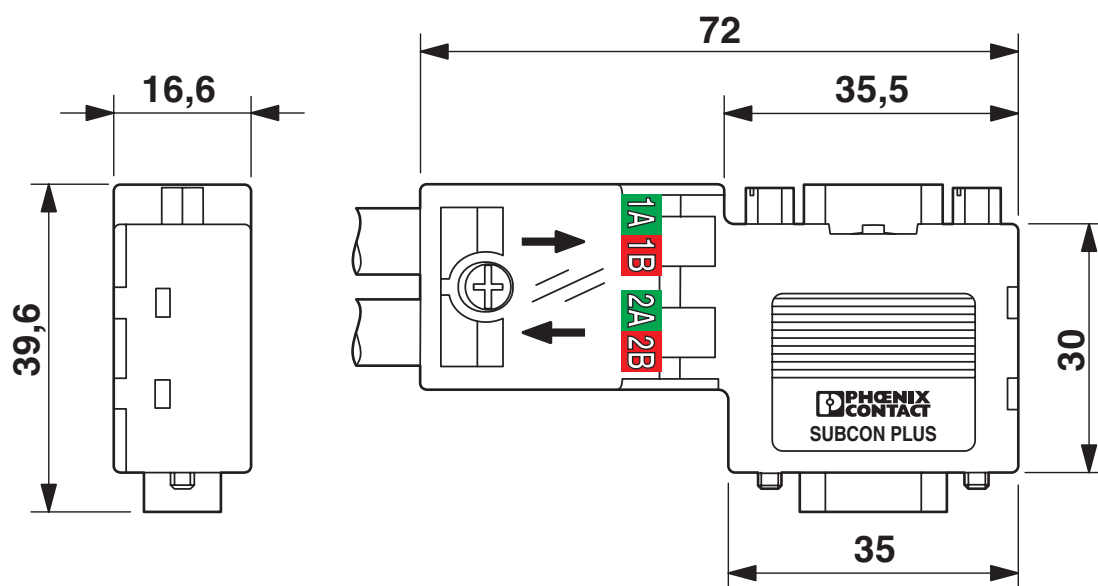


2313708

<https://www.phoenixcontact.com/jp/products/2313708>

## 図面

### 外形寸法



## 寸法図

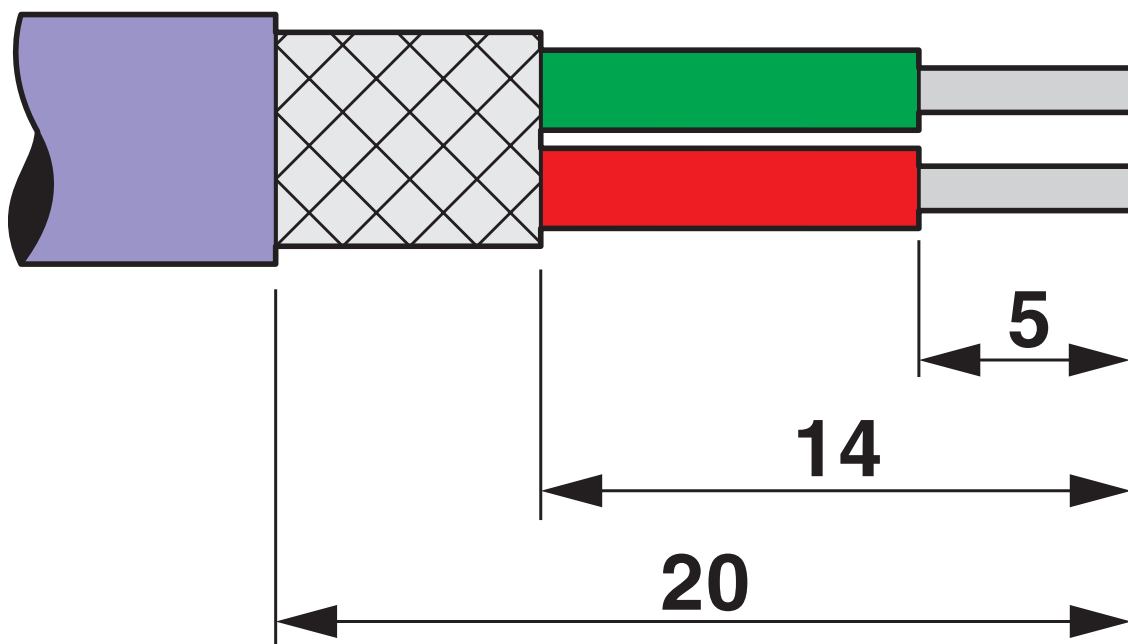
# SUBCON-PLUS-PROFIB/90/PB/SC - D-SUBバスコネクタ



2313708

<https://www.phoenixcontact.com/jp/products/2313708>

配線図



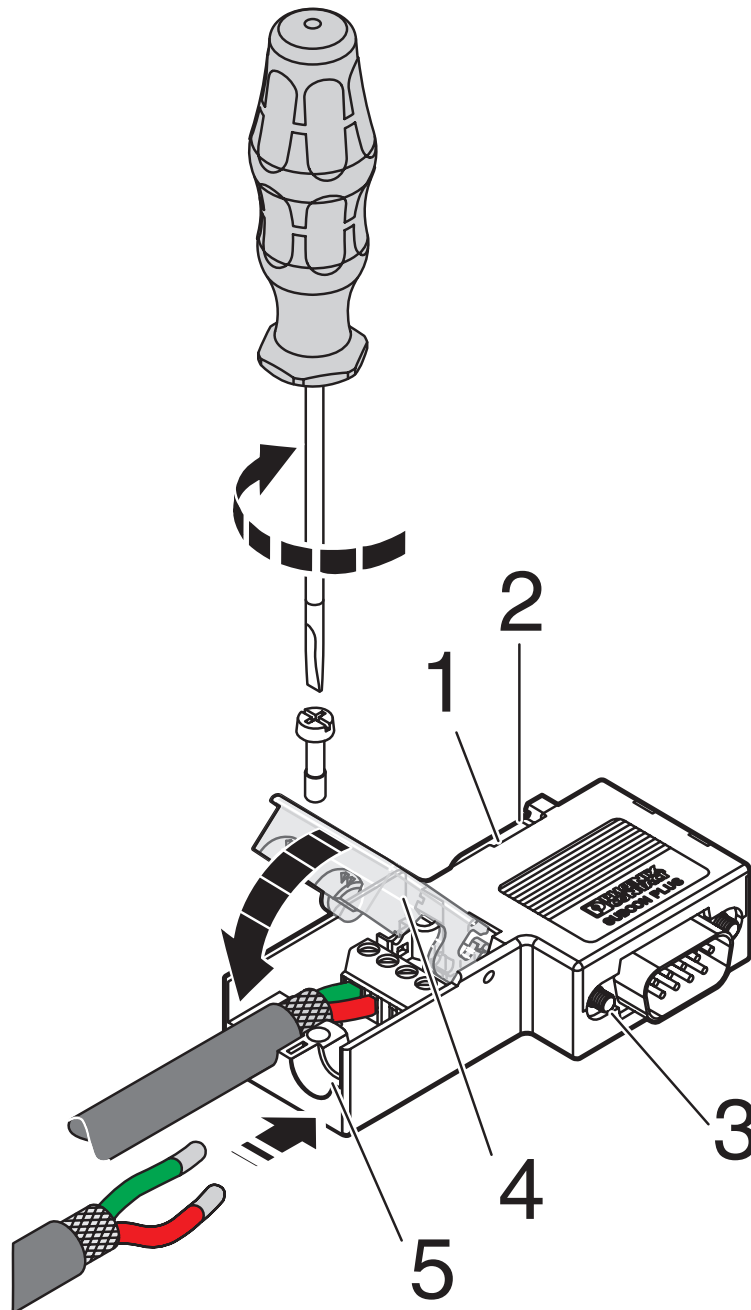
ストリッピングの仕様

# SUBCON-PLUS-PROFIB/90/PB/SC - D-SUBバスコネクタ

2313708

<https://www.phoenixcontact.com/jp/products/2313708>

配線図



接続ケーブル

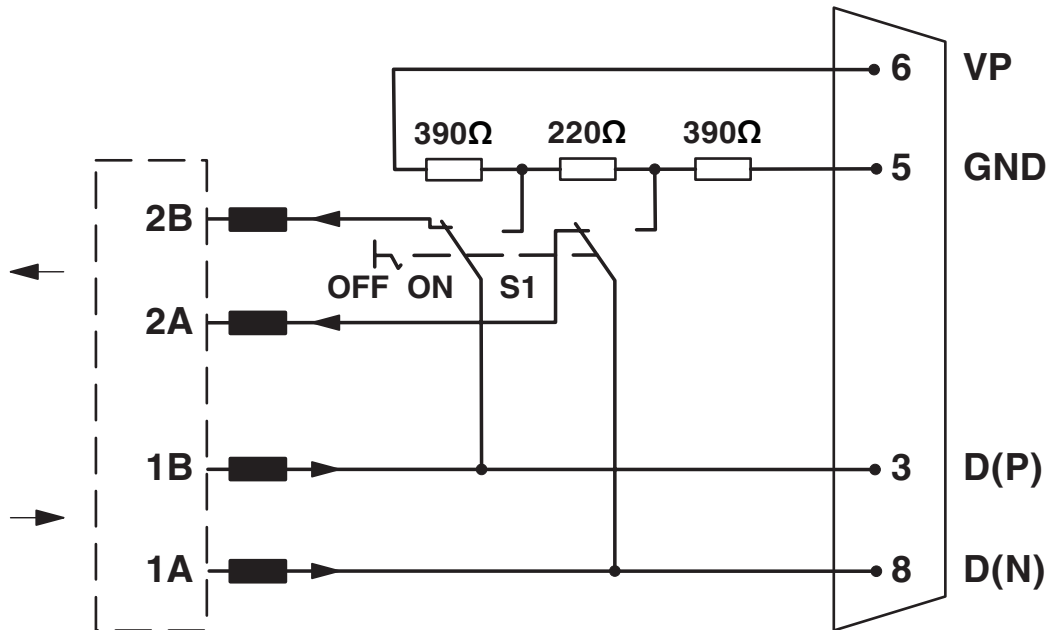
# SUBCON-PLUS-PROFIB/90/PB/SC - D-SUBバスコネクタ



2313708

<https://www.phoenixcontact.com/jp/products/2313708>

回路図



コネクタ範囲のファンクショナル図  
SUBCON-PLUS-PROFIB/...

# SUBCON-PLUS-PROFIB/90/PG/SC - D-SUBバスコネクタ



2313708

<https://www.phoenixcontact.com/jp/products/2313708>

## 認証

🔗 To download certificates, visit the product detail page: <https://www.phoenixcontact.com/jp/products/2313708>



**cUL 認証済み**  
認証ID: E238705



**UL 認証**  
認証ID: E238705



**CSA**  
認証ID: 2437602

# SUBCON-PLUS-PROFIB/90/PG/SC - D-SUBバスコネクタ



2313708

<https://www.phoenixcontact.com/jp/products/2313708>

## 分類

### ECLASS

ECLASS-13.0	27440302
ECLASS-15.0	27440322

### ETIM

ETIM 10.0	EC001132
-----------	----------

### UNSPSC

UNSPSC 21.0	39121400
-------------	----------

# SUBCON-PLUS-PROFIB/90/PG/SC - D-SUBバスコネクタ



2313708

<https://www.phoenixcontact.com/jp/products/2313708>

## Environmental product compliance

### EU RoHS

既知の範囲で免責が生じます	はい
EU RoHS 物質要件を満たしています	6(c)

### China RoHS

Environment friendly use period (EFUP)	EFUP-50 製品関連の中国版RoHS宣言書の表は、各製品のダウンロードエリアの「メーカーからのお知らせ」にてご覧いただけます。 EFUP-Eを有する製品はすべて、中国版RoHS宣言書の表は発行・要求されません。
--	---

### EU REACH SVHC

REACH 認可対象候補物質に関する注 (CAS-NO)	Lead(CAS-NO: 7439-92-1)
SCIP	fbe050b2-bb0e-48df-b343-2c22c6beeef3

### EF3.1 気候変動

CO2e kg	7.423 kg CO2e
---------	---------------

Phoenix Contact 2026 © - all rights reserved  
<https://www.phoenixcontact.com>

フエニックス・コンタクト株式会社  
〒222-0033 神奈川県横浜市港北区新横浜1-7-9 友泉新横浜一丁目ビル6階

[info@phoenixcontact.co.jp](mailto:info@phoenixcontact.co.jp)