

# DFLK-D25 SUB/S - コネクタ端子台



2280310

<https://www.phoenixcontact.com/jp/products/2280310>

このPDF文書に表示されているデータは当社のオンラインカタログから作成されたものです。全データはユーザーマニュアルに記載されています。ダウンロードの一般利用規約は有効です。



VARIOFACE貫通モジュールはプラグインネジ接続式端子台とD-SUBオスコネクタ（25ピン）を1:1で接続します。別売のグラウンドタップがあります。

## 特長

- 9極～50極
- 9-□...□37-極：別売の接地タップ
- 50極：接地タップなし
- IEC□60807-2準拠
- 1:1接続
- D-SUB 4-40 UNCねじ
- ねじ式

## 販売用データ

アイテム番号	2280310
梱包単位	5 pc
最低注文数	1 pc
セールスキー	*****
プロダクトキー	DK21C2
GTIN	4017918054427
1個あたりの重量（梱包を含む）	84.27 g
1個あたりの重量（梱包を含まない）	0.91 g
関税率	85369010
生産国	DE

## 技術データ

### 製品特性

製品の種類	インターフェースモジュール
製品シリーズ	VARIOFACE
極数	25

### 絶縁特性: 空間距離と沿面距離

絶縁	機能絶縁
過電圧カテゴリ	II
汚染度	2

### 電気特性

定各電圧 (AC)	≤ 30 V AC
定各電圧 (DC)	≤ 60 V DC
電流 (分岐ごと)	≤ 2.5 A
電流 (総電流)	≤ 50 A (50 °C)

### 空間距離と沿面距離

定格絶縁電圧	125 V
定格サージ電圧	1.2 kV (1,2 / 50 μs)

### 接続データ

#### 接続1 (制御レベル)

準拠規格	IEC 60807-2
接続方法	D-SUBピンストリップ
ネジ山	UNC 4-40
接続数	1
極数	25
挿抜回数	> 500
ピッチ	2.77 mm

#### 接続2 (フィールドレベル)

接続方法	ネジ接続
剥き線長さ	8 mm
ネジ山	M3
極数	16
接続電線サイズ、単線	0.2 mm <sup>2</sup> ... 4 mm <sup>2</sup>
単線の接続電線断面積 (同じ断面の電線2本)	0.2 mm <sup>2</sup> ... 1.5 mm <sup>2</sup>
撚線接続断面積	0.2 mm <sup>2</sup> ... 2.5 mm <sup>2</sup>
	0.25 mm <sup>2</sup> ... 2.5 mm <sup>2</sup> (フェルール プラスチック製スリーブなし)
	0.25 mm <sup>2</sup> ... 2.5 mm <sup>2</sup> (フェルール、プラスチック製スリーブ付き)
柔軟な接続電線断面積 (同じ断面の導体2本)	0.2 mm <sup>2</sup> ... 1.5 mm <sup>2</sup>
	0.25 mm <sup>2</sup> ... 0.75 mm <sup>2</sup> (フェルール プラスチック製スリーブなし)

# DFLK-D25 SUB/S - コネクタ端子台



2280310

<https://www.phoenixcontact.com/jp/products/2280310>

	)
	0.5 mm <sup>2</sup> ... 1.5 mm <sup>2</sup> (プラスチックスリーブ付きTWINフェルール)
	)
接続電線断面積AWG	24 ... 12
締付けトルク	0.5 Nm ... 0.6 Nm
ピッチ	5 mm

## 信号伝達

状態表示あり	なし
--------	----

## 寸法

### 製品寸法

幅	39.88 mm
高さ	83.4 mm
奥行き	33 mm

## 材料仕様

色	灰 (RAL 7042)
ハウジングの絶縁材質	非強化ポリアミドPA

## 環境条件と実際の条件

### 周囲条件

保護等級 (モジュール)	IP20
保護等級 (設置場所)	≥ IP54
使用周囲温度	-20 °C ... 50 °C
周囲温度 (保管時/運搬時)	-20 °C ... 70 °C
高度	≤ 2000 m

## 承認

### UKCA

認定	UKCA準拠
----	--------

## 規格と基準

### 空間距離と沿面距離

標準/規則	EN IEC 60664-1
-------	----------------

## 取付け

取付けタイプ	背面取付け
取付け位置	任意

## 注記

動作時の注記	正しく使用するためには、設置指令の仕様 (「ダウンロード」を参照) を遵守する必要があります。アプリケーション用、またはサードパーティ製品と共に使用。各サードパーティメーカ
--------	--

# DFLK-D25 SUB/S - コネクタ端子台

2280310

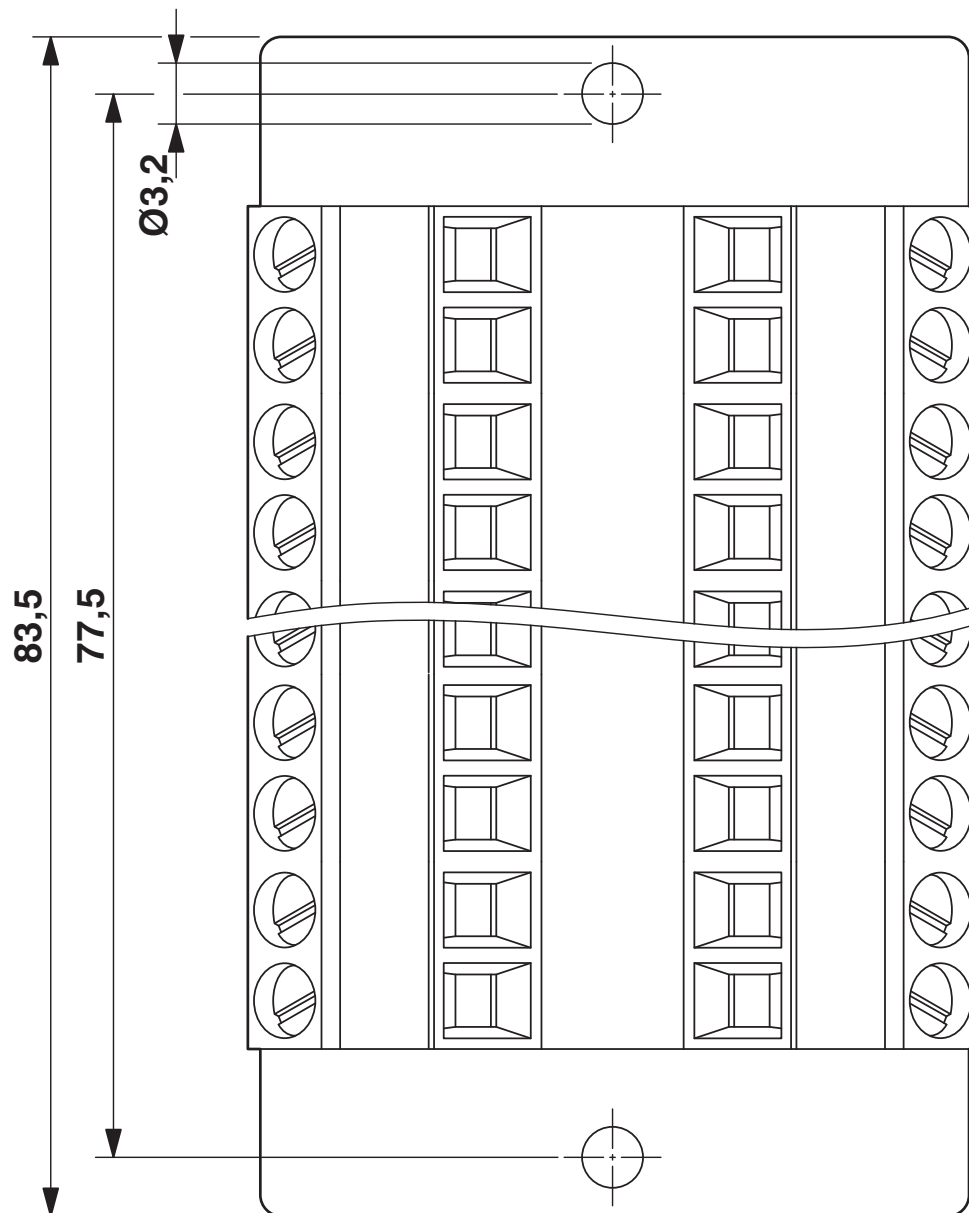
<https://www.phoenixcontact.com/jp/products/2280310>



一の仕様および安全に関する注意事項と警告指示事項も満たす  
必要があります。

図面

外形寸法



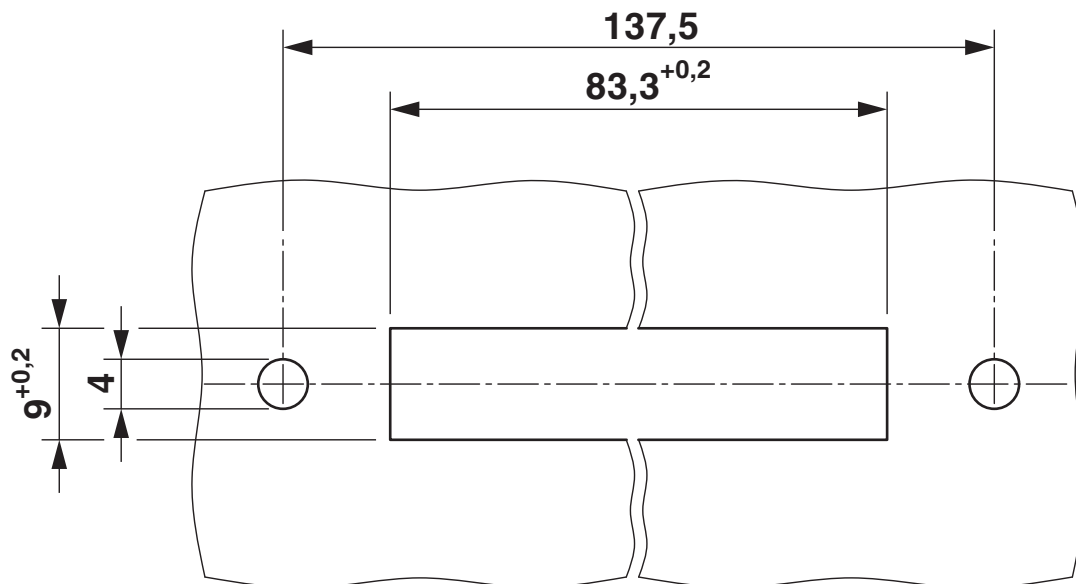
# DFLK-D25 SUB/S - コネクタ端子台



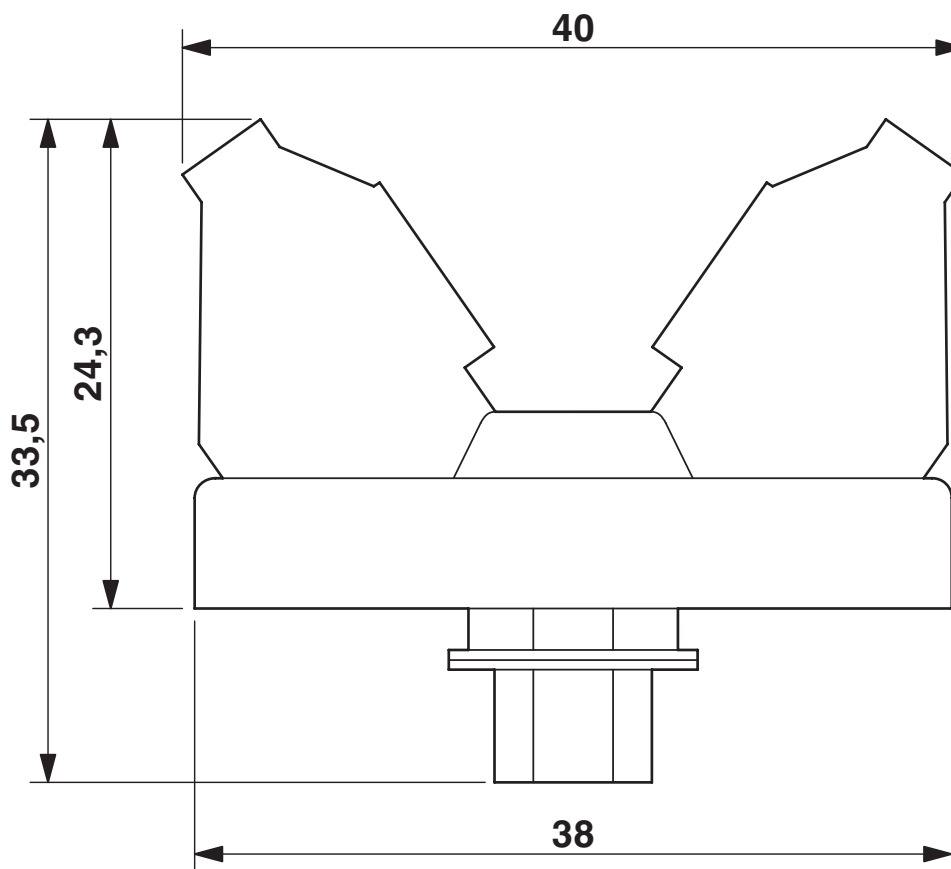
2280310

<https://www.phoenixcontact.com/jp/products/2280310>

外形寸法



外形寸法



# DFLK-D25 SUB/S - コネクタ端子台




2280310

<https://www.phoenixcontact.com/jp/products/2280310>

## 認証

To download certificates, visit the product detail page: <https://www.phoenixcontact.com/jp/products/2280310>

 <b>cUL 認証済み</b> 認証ID: FILE E 60425	定格電圧 $U_N$	定格電流 $I_N$	適合線サイズ AWG	適合線サイズ $\text{mm}^2$
	keine	125 V	2.5 A	30 - 12

 <b>UL 認証</b> 認証ID: FILE E 60425	定格電圧 $U_N$	定格電流 $I_N$	適合線サイズ AWG	適合線サイズ $\text{mm}^2$
	keine	125 V	2.5 A	30 - 12

# DFLK-D25 SUB/S - コネクタ端子台



2280310

<https://www.phoenixcontact.com/jp/products/2280310>

## 分類

### ECLASS

ECLASS-13.0	27141152
ECLASS-15.0	27141152

### ETIM

ETIM 10.0	EC002780
-----------	----------

### UNSPSC

UNSPSC 21.0	39121400
-------------	----------

# DFLK-D25 SUB/S - コネクタ端子台



2280310

<https://www.phoenixcontact.com/jp/products/2280310>

## Environmental product compliance

### EU RoHS

既知の範囲で免責が生じます	はい, 免除なし
---------------	----------

### China RoHS

Environment friendly use period (EFUP)	EFUP-E
	制限値以上の有害物質がない

### EU REACH SVHC

REACH 認可対象候補物質に関する注 (CAS-NO)	0.1 wt% を超える物質なし
------------------------------	------------------

Phoenix Contact 2026 © - all rights reserved  
<https://www.phoenixcontact.com>

フエニックス・コンタクト株式会社  
〒222-0033 神奈川県横浜市港北区新横浜1-7-9 友泉新横浜一丁目ビル6階

[info@phoenixcontact.co.jp](mailto:info@phoenixcontact.co.jp)