

# FKC 2,5/10-STF - プリント基板用コネクタ



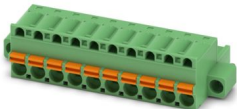
1910607

<https://www.phoenixcontact.com/jp/products/1910607>

このPDF文書に表示されているデータは当社のオンラインカタログから作成されたものです。全データはユーザーマニュアルに記載されています。ダウンロードの一般利用規約は有効です。



プリント基板用コネクタ、定格接続サイズ: 2.5 mm<sup>2</sup>、色: 緑、定格電流: 12 A、定格電圧 (III/2): 320 V、コンタクト表面: Sn、コンタクトタイプ: メス、電位の数: 10、列の数: 1、極数: 10、接続数: 10、製品ラインアップ: FKC 2,5/..-STF、ピッチ: 5 mm、接続方式: Push-inスプリング接続方式、電線/プリント基板の接続方向: 0°、固定クリップ: - 固定クリップ、プラグインシステム: COMBICON MSTB 2,5、嵌合ロック: ねじロック機構、取付け方法: ねじフランジ、梱包の種類: 段ボール梱包



## 特長

- プッシュイン式接続で配線時間の短縮、工具不要
- オレンジ色の開放ボタンでわかりやすい操作
- 組込みのテストオプションですばやく試験できて便利
- ねじフランジで安全な嵌合ロック
- MSTB 2,5シリーズとの組合せ可能

## 販売用データ

アイテム番号	1910607
梱包単位	50 pc
最低注文数	50 pc
セールスキー	*****
プロダクトキー	AACFAD
GTIN	4017918175382
1個あたりの重量 ( 梱包を含む )	18.16 g
1個あたりの重量 ( 梱包を含まない )	17.28 g
関税率	85366990
生産国	DE

## 技術データ

## 製品特性

製品の種類	プリント基板用コネクタ
製品シリーズ	FKC 2,5/...-STF
製品ライン	COMBICON Connectors M
タイプ	標準
極数	10
ピッチ	5 mm
接続数	10
行の数	1
電位の数	10
取付けタイプ	ねじフランジ

## 電気特性

## 特性

標準規格 $I_N$	12 A
定格電圧 $U_N$	320 V
接触抵抗	1.6 m $\Omega$
定格電圧 ( III/3 )	320 V
定格サージ電圧 ( III/3 )	4 kV
定格電圧 ( III/2 )	320 V
定格サージ電圧 ( III/2 )	4 kV
定格電圧 ( II/2 )	630 V
定格サージ電圧 ( II/2 )	4 kV

## 接続データ

## 接続技術

タイプ	標準
コネクタシステム	COMBICON MSTB 2,5
定格電線断面積	2.5 mm <sup>2</sup>
コンタクトタイプ	メス

## 嵌合ロック

ロックタイプ	ねじロック機構
取付けタイプ	ねじフランジ
締付けトルク	0.25 Nm ... 0.3 Nm ( 極端な気候条件では、最小の締付けトルクを推奨します。 )

## 電線接続

接続方法	Push-inスプリング接続方式
電線/プリント基板の接続方向	0°
接続電線サイズ、単線	0.2 mm <sup>2</sup> ... 2.5 mm <sup>2</sup>
撚線接続断面積	0.2 mm <sup>2</sup> ... 2.5 mm <sup>2</sup>

# FKC 2,5/10-STF - プリント基板用コネクタ



1910607

<https://www.phoenixcontact.com/jp/products/1910607>

接続電線断面積AWG	24 ... 12
接続電線断面積/燃線、棒端子あり、プラスチックスリーブなし	0.25 mm <sup>2</sup> ... 2.5 mm <sup>2</sup>
燃線接続断面積、フェルールあり、プラスチックスリーブあり	0.25 mm <sup>2</sup> ... 2.5 mm <sup>2</sup>
同じ断面積の燃線2本接続、TWINフェルール付き、プラスチックスリーブあり	0.5 mm <sup>2</sup> ... 1.5 mm <sup>2</sup>
シリンダーゲージ a x b / 径	2.8 mm x 2.0 mm / 2.0 mm
剥き線長さ	10 mm

## 絶縁スリーブなしフェルールの仕様

推奨圧着工具	1212034 CRIMPFOX 6
絶縁カラーなしフェルール、DIN 46228-1に準拠	断面積 : 0.5 mm <sup>2</sup> ; 長さ: 8 mm ... 10 mm
	断面積 : 0.75 mm <sup>2</sup> ; 長さ: 8 mm ... 10 mm
	断面積 : 1 mm <sup>2</sup> ; 長さ: 8 mm ... 10 mm
	断面積 : 1.5 mm <sup>2</sup> ; 長さ: 8 mm ... 10 mm
	断面積 : 2.5 mm <sup>2</sup> ; 長さ: 10 mm

## 絶縁スリーブ付きフェルールの仕様

推奨圧着工具	1212034 CRIMPFOX 6
絶縁カラー付きフェルール、DIN 46228-4に準拠	断面積 : 0.5 mm <sup>2</sup> ; 長さ: 8 mm ... 10 mm
	断面積 : 0.75 mm <sup>2</sup> ; 長さ: 8 mm ... 10 mm
	断面積 : 1 mm <sup>2</sup> ; 長さ: 8 mm ... 10 mm
	断面積 : 1.5 mm <sup>2</sup> ; 長さ: 10 mm
	断面積 : 2.5 mm <sup>2</sup> ; 長さ: 10 mm

## 材料仕様

### 材質のデータ - コンタクト先

注記	WEEE / RoHS準拠、ウィスカフリー、IEC 60068-2-82/JEDEC JESD 201準拠
コンタクト材質	銅合金
表面特性	溶融すずめっき
金属表面接続ポイント (仕上)	すず (4 μm - 8 μm Sn)
金属表面処理 コンタクト部 (仕上)	すず (4 μm - 8 μm Sn)

### 材質のデータ -ハウジング

色 (ハウジング)	緑 (6021)
絶縁材質	PA
絶縁材質グループ	I
CTI、IEC 60112準拠	600
UL94難燃性クラス	V0
EN 60695-2-12準拠で白熱ワイヤー可燃性指標 GWFI	850
EN 60695-2-13準拠で白熱ワイヤー点火温度 GWIT	775
EN 60695-10-2準拠のボールプレッシャー試験の温度	125 °C

### 材質データ - 操作部

色 (作動部品)	オレンジ (2003)
絶縁材質	PBT

# FKC 2,5/10-STF - プリント基板用コネクタ

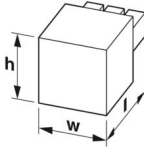


1910607

<https://www.phoenixcontact.com/jp/products/1910607>

絶縁材質グループ	I
CTI、IEC 60112準拠	600
UL94難燃性クラス	V0

## 寸法

外形寸法	
ピッチ	5 mm
幅 [w]	60.02 mm
高さ [h]	15 mm
長さ [l]	25.73 mm

## 取付け

### フランジ

締付けトルク	0.25 Nm ... 0.3 Nm (極端な気候条件では、最小の締付けトルクを推奨します。)
--------	---

## 注記

動作時の注記	IEC 61984によりCOMBICONコネクタは活線挿抜が禁止されています(COC)。使用中、通電している場合はプラグの挿抜をすることはできません。
--------	---

## 機械的試験

### 電線接続

仕様	IEC 60999-1:1999-11
試験結果	試験合格

### 電線の損傷とゆるみ試験

仕様	IEC 60999-1:1999-11
試験結果	試験合格

### 接続/断路を繰り返す

仕様	IEC 60999-1:1999-11
試験結果	試験合格

### 引張試験

仕様	IEC 60999-1:1999-11
接続電線サイズ/電線の種類/引張強度設定値/実数値	0.2 mm <sup>2</sup> / 単線 / > 10 N
	0.2 mm <sup>2</sup> / フレキシブル / > 10 N
	2.5 mm <sup>2</sup> / 単線 / > 50 N
	2.5 mm <sup>2</sup> / フレキシブル / > 50 N

# FKC 2,5/10-STF - プリント基板用コネクタ



1910607

<https://www.phoenixcontact.com/jp/products/1910607>

## 挿抜力

仕様	IEC 60512-13-2:2006-02
試験結果	試験合格
サイクル数	25
極あたりの挿入力 (近似)	8 N
極あたりの抜取り強度 (近似)	6 N

## 印字の耐性

仕様	IEC 60068-2-70:1995-12
試験結果	試験合格

## 誤嵌合

仕様	IEC 60512-13-5:2006-02
試験結果	試験合格

## 目視検査

仕様	IEC 60512-1-1:2002-02
試験結果	試験合格

## 寸法確認

仕様	IEC 60512-1-2:2002-02
試験結果	試験合格

## 環境条件と実際の条件

### 耐久試験

仕様	IEC 60512-9-1:2010-03
海面位のインパルス耐電圧	4.8 kV
接触抵抗 $R_1$	1.6 m $\Omega$
接触抵抗 $R_2$	1.5 m $\Omega$
挿抜回数	25
絶縁抵抗、隣接する極	> 5 M $\Omega$

### 環境試験

仕様	EN ISO 22479:2022-06
腐食負荷	300 dm <sup>3</sup> 中 0.2 dm <sup>3</sup> SO <sub>2</sub> / 40 °C / 1 サイクル
熱ストレス	105 °C / 168 h
商用周波耐電圧	2.21 kV

### 振動試験

仕様	IEC 60068-2-6:2007-12
周波数	10 - 150 - 10 Hz
スイープ速度	1 オクターブ / 最小
振幅	0.35 mm (10 Hz ... 60.1 Hz)
加速	5g (60.1 Hz ... 150 Hz)
各軸のテスト時間	2.5 h
試験方向	X、Y、Z 軸

# FKC 2,5/10-STF - プリント基板用コネクタ



1910607

<https://www.phoenixcontact.com/jp/products/1910607>

## 衝撃試験

仕様	IEC 60068-2-27:2008-02
パルス形状	半正弦波
加速	30g
衝撃時間	18 ms
試験方向	X、Y、Z軸（正および負）

## 鉄道アプリケーション：衝撃

加速	30g
衝撃時間	18 ms
試験方向	X、Y、Z軸（正および負）

## 周囲条件

周囲温度（保管時/運搬時）	-40 °C ... 70 °C
相対湿度（保管時/運搬時）	30 % ... 70 %
周囲温度（配線時）	-5 °C ... 100 °C
使用周囲温度	-40 °C ... 105 °C（デレーティング曲線による）

## 電気試験

### 温度試験 | 試験グループC

仕様	IEC 60512-5-1:2002-02
試験した極数	16

### 絶縁抵抗

仕様	IEC 60512-3-1:2002-02
絶縁抵抗、隣接する極	> 5 MΩ

### 空間距離と沿面距離 |

仕様	IEC 60664-1:2007-04
絶縁材質グループ	I
比較トラッキング指数（IEC 60112）	CTI 600
定格絶縁電圧（III/3）	320 V
定格サージ電圧（III/3）	4 kV
最小空間距離 - 不平等電界（III/3）	3 mm
最小沿面距離（III/3）	4 mm
定格絶縁電圧（III/2）	320 V
定格サージ電圧（III/2）	4 kV
最小空間距離 - 不平等電界（III/2）	3 mm
最小沿面距離（III/2）	3 mm
定格絶縁電圧（II/2）	630 V
定格サージ電圧（II/2）	4 kV
最小空間距離 - 不平等電界（II/2）	3 mm
最小沿面距離（II/2）	3.2 mm

## 梱包仕様

# FKC 2,5/10-STF - プリント基板用コネクタ



1910607

<https://www.phoenixcontact.com/jp/products/1910607>

梱包の種類

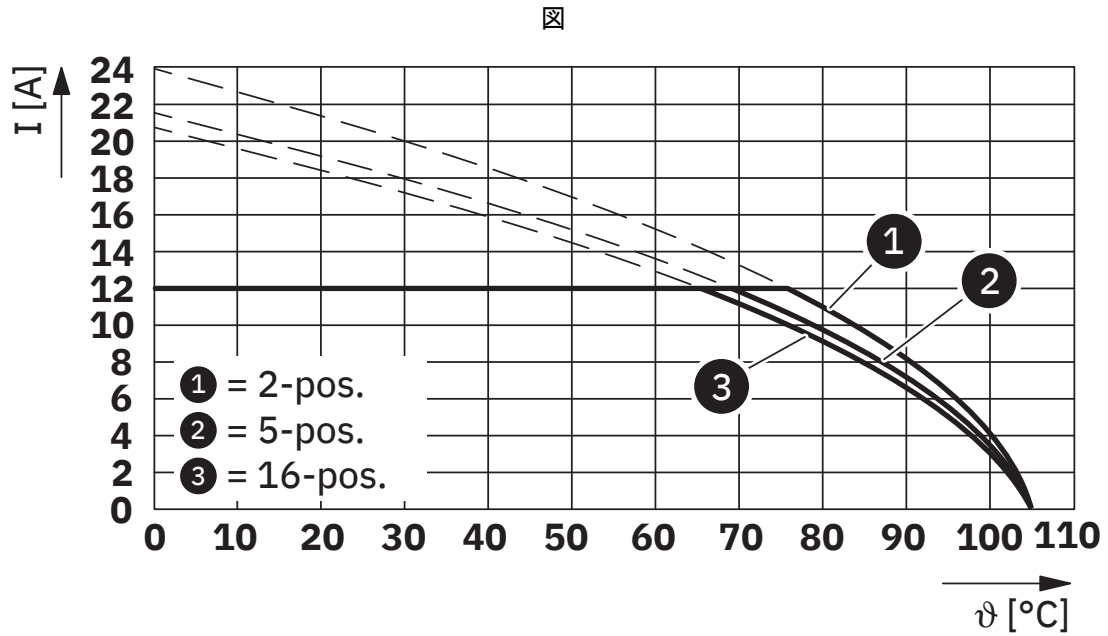
段ボール梱包

# FKC 2,5/10-STF - プリント基板用コネクタ

1910607

<https://www.phoenixcontact.com/jp/products/1910607>

## 図面



型式 : FKC 2,5/...-STFとDFK-MSTB 2,5/...-GFの組合せ

# FKC 2,5/10-STF - プリント基板用コネクタ





1910607

<https://www.phoenixcontact.com/jp/products/1910607>

## 認証

To download certificates, visit the product detail page: <https://www.phoenixcontact.com/jp/products/1910607>

 <b>CSA</b> 認証ID: 2406780				
	定格電圧 $U_N$	定格電流 $I_N$	適合線サイズAWG	適合線サイズ mm <sup>2</sup>
B	300 V	12 A	24 - 12	-
D	300 V	10 A	24 - 12	-

 <b>cULus認証済み</b> 認証ID: E60425-19931011				
	定格電圧 $U_N$	定格電流 $I_N$	適合線サイズAWG	適合線サイズ mm <sup>2</sup>
B	300 V	10 A	26 - 12	-
D	300 V	10 A	26 - 12	-

 <b>VDE Zeichengenehmigung</b> 認証ID: 40004701				
	定格電圧 $U_N$	定格電流 $I_N$	適合線サイズAWG	適合線サイズ mm <sup>2</sup>
keine	250 V	12 A	-	0.2 - 2.5

# FKC 2,5/10-STF - プリント基板用コネクタ



1910607

<https://www.phoenixcontact.com/jp/products/1910607>

## 分類

### ECLASS

ECLASS-13.0	27460202
ECLASS-15.0	27460202

### ETIM

ETIM 10.0	EC002638
-----------	----------

### UNSPSC

UNSPSC 21.0	39121400
-------------	----------

# FKC 2,5/10-STF - プリント基板用コネクタ



1910607

<https://www.phoenixcontact.com/jp/products/1910607>

## Environmental product compliance

### EU RoHS

既知の範囲で免責が生じます	はい, 免除なし
---------------	----------

### China RoHS

Environment friendly use period (EFUP)	EFUP-E
	制限値以上の有害物質がない

### EU REACH SVHC

REACH 認可対象候補物質に関する注 (CAS-NO)	0.1 wt% を超える物質なし
------------------------------	------------------

### EF3.1 気候変動

CO2e kg	0.104 kg CO2e
---------	---------------

Phoenix Contact 2026 © - all rights reserved

<https://www.phoenixcontact.com>

フエニックス・コンタクト株式会社

〒222-0033 神奈川県横浜市港北区新横浜1-7-9 友泉新横浜一丁目ビル6階

[info@phoenixcontact.co.jp](mailto:info@phoenixcontact.co.jp)