

QC 0,5/ 8-STF-3,81 - プリント基板用コネクタ



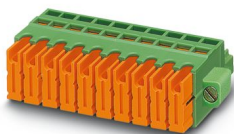
1897607

<https://www.phoenixcontact.com/jp/products/1897607>

このPDF文書に表示されているデータは当社のオンラインカタログから作成されたものです。全データはユーザーマニュアルに記載されています。ダウンロードの一般利用規約は有効です。



プリント基板用コネクタ、定格接続サイズ: 0.5 mm²、色: 緑、定格電流: 6 A、定格電圧 (III/2): 200 V、コンタクト表面: Sn、コンタクトタイプ: メス、電位の数: 8、列の数: 1、極数: 8、接続数: 8、製品ラインアップ: QC 0,5/..-STF、ピッチ: 3.81 mm、接続方式: 圧接接続、電線/プリント基板の接続方向: 0°、プラグインシステム: COMBICON MC 1,5、嵌合ロック: ねじロック機構、取付け方法: ねじフランジ、梱包の種類: 段ボール梱包



図は10極仕様

特長

- 電線を先端処理せずに接続でき大幅に時間を短縮
- ねじフランジで安全な嵌合ロック
- 組み込みのテストオプションですばやく試験できて便利

販売用データ

アイテム番号	1897607
梱包単位	50 pc
最低注文数	50 pc
注記	受注生産 (返品不可)
セールスキー	*****
プロダクトキー	AAAQQB
GTIN	4017918165109
1個あたりの重量 (梱包を含む)	8.404 g
1個あたりの重量 (梱包を含まない)	8.08 g
関税率	85366990
生産国	CN

QC 0,5/ 8-STF-3,81 - プリント基板用コネクタ



1897607

<https://www.phoenixcontact.com/jp/products/1897607>

技術データ

製品特性

製品の種類	プリント基板用コネクタ
製品シリーズ	QC 0,5/...-STF
製品ライン	COMBICON Connectors S
タイプ	標準
極数	8
ピッチ	3.81 mm
接続数	8
行の数	1
電位の数	8
取付けタイプ	ねじフランジ

電気特性

特性

標準規格 I_N	6 A
定格電圧 U_N	200 V
定格電圧 (III/3)	200 V
定格サージ電圧 (III/3)	4 kV
定格電圧 (III/2)	200 V
定格サージ電圧 (III/2)	4 kV
定格電圧 (II/2)	400 V
定格サージ電圧 (II/2)	4 kV

接続データ

接続技術

タイプ	標準
コネクタシステム	COMBICON MC 1,5
定格電線断面積	0.5 mm ²
コンタクトタイプ	メス

嵌合ロック

ロッキングタイプ	ねじロック機構
取付けタイプ	ねじフランジ
締付けトルク	0.3 Nm

電線接続

接続方法	圧接接続
電線/プリント基板の接続方向	0 °
燃線接続断面積	0.34 mm ² ... 0.5 mm ²
接続電線断面積AWG	22 ... 20

QC 0,5/ 8-STF-3,81 - プリント基板用コネクタ



1897607

<https://www.phoenixcontact.com/jp/products/1897607>

材料仕様

材質のデータ - コンタクト先

注記	WEEE / RoHS準拠、ウィスカフリー、IEC 60068-2-82/JEDEC JESD 201準拠
コンタクト材質	銅合金
表面特性	溶融すずめっき
金属表面接続ポイント (仕上)	すず (5 µm - 7 µm Sn)
金属表面処理 コンタクト部 (仕上)	すず (5 µm - 7 µm Sn)

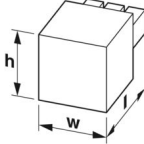
材質のデータ -ハウジング

色 (ハウジング)	緑 (6021)
絶縁材質	PA
絶縁材質グループ	I
CTI、IEC 60112準拠	600
UL94難燃性クラス	V0
EN 60695-2-12準拠で白熱ワイヤー可燃性指標 GWFI	850
EN 60695-2-13準拠で白熱ワイヤー点火温度 GWIT	775
EN 60695-10-2準拠のボールプレッシャー試験の温度	125 °C

材質データ - 操作部

色 (作動部品)	オレンジ (2003)
絶縁材質	PA
絶縁材質グループ	I
CTI、IEC 60112準拠	600
UL94難燃性クラス	V0
EN 60695-2-12準拠で白熱ワイヤー可燃性指標 GWFI	850
EN 60695-2-13準拠で白熱ワイヤー点火温度 GWIT	775
EN 60695-10-2準拠のボールプレッシャー試験の温度	125 °C

寸法

外形寸法	
ピッチ	3.81 mm
幅 [w]	40.59 mm
高さ [h]	12.9 mm
長さ [l]	26.8 mm

取付け

フランジ

締付けトルク	0.3 Nm
--------	--------

環境条件と実際の条件

周囲条件

周囲温度 (保管時/運搬時)	-40 °C ... 70 °C
相対湿度 (保管時/運搬時)	30 % ... 70 %
周囲温度 (配線時)	-5 °C ... 100 °C
使用周囲温度	-40 °C ... 100 °C (ディレーティング曲線による)

電気試験

空間距離と沿面距離 |

仕様	IEC 60664-1:2007-04
絶縁材質グループ	I
比較トラッキング指数 (IEC 60112)	CTI 600
定格絶縁電圧 (III/3)	200 V
定格サージ電圧 (III/3)	4 kV
最小空間距離 - 不平等電界 (III/3)	3 mm
最小沿面距離 (III/3)	3 mm
定格絶縁電圧 (III/2)	200 V
定格サージ電圧 (III/2)	4 kV
最小空間距離 - 不平等電界 (III/2)	3 mm
最小沿面距離 (III/2)	3 mm
定格絶縁電圧 (II/2)	400 V
定格サージ電圧 (II/2)	4 kV
最小空間距離 - 不平等電界 (II/2)	3 mm
最小沿面距離 (II/2)	3 mm

梱包仕様

梱包の種類	段ボール梱包
-------	--------

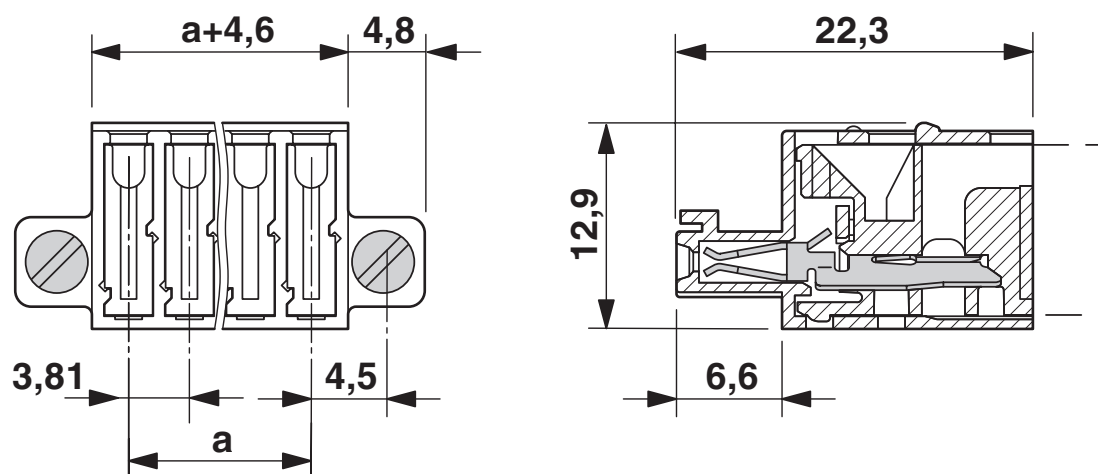
QC 0,5/ 8-STF-3,81 - プリント基板用コネクタ

1897607

<https://www.phoenixcontact.com/jp/products/1897607>

図面

外形寸法



QC 0,5/ 8-STF-3,81 - プリント基板用コネクタ



1897607

<https://www.phoenixcontact.com/jp/products/1897607>

認証

To download certificates, visit the product detail page: <https://www.phoenixcontact.com/jp/products/1897607>

 cULus認証済み 認証ID: E60425-20010309				
	定格電圧 U_N	定格電流 I_N	適合線サイズAWG	適合線サイズ mm ²
B	300 V	6 A	24 - 20	-
C	300 V	6 A	24 - 20	-

 VDE Zeichengenehmigung 認証ID: 40011723				
	定格電圧 U_N	定格電流 I_N	適合線サイズAWG	適合線サイズ mm ²
keine	320 V	5 A	-	0.34 - 0.5

QC 0,5/ 8-STF-3,81 - プリント基板用コネクタ



1897607

<https://www.phoenixcontact.com/jp/products/1897607>

分類

ECLASS

ECLASS-13.0	27460202
ECLASS-15.0	27460202

ETIM

ETIM 10.0	EC002638
-----------	----------

UNSPSC

UNSPSC 21.0	39121400
-------------	----------

QC 0,5/ 8-STF-3,81 - プリント基板用コネクタ



1897607

<https://www.phoenixcontact.com/jp/products/1897607>

Environmental product compliance

EU RoHS

既知の範囲で免責が生じます

はい, 免除なし

China RoHS

Environment friendly use period (EFUP)

EFUP-E

制限値以上の有害物質がない

EU REACH SVHC

REACH 認可対象候補物質に関する注 (CAS-NO)

0.1 wt% を超える物質なし

Phoenix Contact 2026 © - all rights reserved
<https://www.phoenixcontact.com>

フエニックス・コンタクト株式会社
〒222-0033 神奈川県横浜市港北区新横浜1-7-9 友泉新横浜一丁目ビル6階

info@phoenixcontact.co.jp