

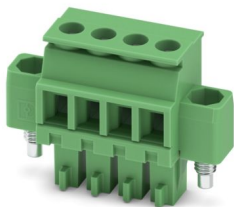
# MCVR 1,5/ 4-STF-3,81 - プリント基板用コネクタ



1828362

<https://www.phoenixcontact.com/jp/products/1828362>

このPDF文書に表示されているデータは当社のオンラインカタログから作成されたものです。全データはユーザーマニュアルに記載されています。ダウンロードの一般利用規約は有効です。



プリント基板用コネクタ、定格接続サイズ: 1.5 mm<sup>2</sup>、色: 緑、定格電流: 8 A、定格電圧 (III/2): 160 V、コンタクト表面: Sn、コンタクトタイプ: メス、電位の数: 4、列の数: 1、極数: 4、接続数: 4、製品ラインアップ: MCVR 1,5/..-STF、ピッチ: 3.81 mm、接続方式: クランプケージ仕様のねじ接続方式、ねじ頭型: L マイナス、電線/プリント基板の接続方向: 90°、プラグインシステム: COMBICON MC 1,5、嵌合ロック: ねじロック機構、取付け方法: ねじフランジ、梱包の種類: 段ボール梱包

## 特長

- よく知られた接続方式で世界中で使用可能
- 最大接触力で温度上昇が低い
- 2本の電線を接続可能
- ねじフランジで安全な嵌合ロック

## 販売用データ

アイテム番号	1828362
梱包単位	50 pc
最低注文数	50 pc
注記	受注生産 (返品不可)
セールスキー	*****
プロダクトキー	AABAEB
GTIN	4017918114688
1個あたりの重量 (梱包を含む)	4.236 g
1個あたりの重量 (梱包を含まない)	3.976 g
関税率	85369090
生産国	CN

## 技術データ

## 製品特性

製品の種類	プリント基板用コネクタ
製品シリーズ	MCVR 1,5/..-STF
製品ライン	COMBICON Connectors S
タイプ	標準
極数	4
ピッチ	3.81 mm
接続数	4
行の数	1
電位の数	4
取付けタイプ	ねじフランジ

## 電気特性

## 特性

標準規格 $I_N$	8 A
定格電圧 $U_N$	160 V
接触抵抗	3.4 m $\Omega$
定格電圧 ( III/3 )	160 V
定格サージ電圧 ( III/3 )	2.5 kV
定格電圧 ( III/2 )	160 V
定格サージ電圧 ( III/2 )	2.5 kV
定格電圧 ( II/2 )	320 V
定格サージ電圧 ( II/2 )	2.5 kV

## 接続データ

## 接続技術

タイプ	標準
コネクタシステム	COMBICON MC 1,5
定格電線断面積	1.5 mm <sup>2</sup>
コンタクトタイプ	メス

## 嵌合ロック

ロッキングタイプ	ねじロック機構
取付けタイプ	ねじフランジ
締付けトルク	0.3 Nm

## 電線接続

接続方法	クランプケージ仕様のねじ接続方式
電線/プリント基板の接続方向	90 °
接続電線サイズ、単線	0.14 mm <sup>2</sup> ... 1.5 mm <sup>2</sup>
燃線接続断面積	0.14 mm <sup>2</sup> ... 1.5 mm <sup>2</sup>

# MCVR 1,5/ 4-STF-3,81 - プリント基板用コネクタ



1828362

<https://www.phoenixcontact.com/jp/products/1828362>

接続電線断面積AWG	28 ... 16
接続電線断面積/撚線、棒端子あり、プラスチックスリーブなし	0.25 mm <sup>2</sup> ... 1.5 mm <sup>2</sup>
撚線接続断面積、フェルールあり、プラスチックスリーブあり	0.25 mm <sup>2</sup> ... 0.5 mm <sup>2</sup>
同じ接続サイズの電線2本、単線	0.08 mm <sup>2</sup> ... 0.5 mm <sup>2</sup>
同じ接続サイズの2本線/撚線	0.08 mm <sup>2</sup> ... 0.75 mm <sup>2</sup>
同じ断面積の撚線2本接続、フェルール付き、プラスチックスリーブなし	0.25 mm <sup>2</sup> ... 0.34 mm <sup>2</sup>
同じ断面積の撚線2本接続、TWINフェルール付き、プラスチックスリーブあり	0.5 mm <sup>2</sup> ... 0.5 mm <sup>2</sup>
シリンダーゲージ a x b / 径	2.4 mm x 1.5 mm / 1.6 mm
剥き線長さ	7 mm
ドライブ型ねじヘッド	マイナス (L)
締付けトルク	0.22 Nm ... 0.25 Nm

## 絶縁スリーブなしフェルールの仕様

推奨圧着工具	1212034 CRIMPFOX 6
--------	--------------------

## 絶縁スリーブ付きフェルールの仕様

推奨圧着工具	1212034 CRIMPFOX 6
--------	--------------------

## 材料仕様

### 材質のデータ - コンタクト先

注記	WEEE / RoHS準拠、ウィスカフリー、IEC 60068-2-82/JEDEC JESD 201準拠
コンタクト材質	銅合金
表面特性	溶融すずめっき
金属表面接続ポイント (仕上)	すず (4 μm - 8 μm Sn)
金属表面処理 コンタクト部 (仕上)	すず (4 μm - 8 μm Sn)

### 材質のデータ -ハウジング

色 (ハウジング)	緑 (6021)
絶縁材質	PA
絶縁材質グループ	I
CTI、IEC 60112準拠	600
UL94難燃性クラス	V0
EN 60695-2-12準拠で白熱ワイヤー可燃性指標 GWFI	850
EN 60695-2-13準拠で白熱ワイヤー点火温度 GWIT	775
EN 60695-10-2準拠のボールプレッシャー試験の温度	125 °C

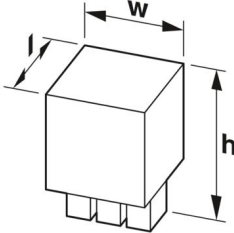
## 寸法

# MCVR 1,5/ 4-STF-3,81 - プリント基板用コネクタ



1828362

<https://www.phoenixcontact.com/jp/products/1828362>

外形寸法	
ピッチ	3.81 mm
幅 [w]	25.63 mm
高さ [h]	19.1 mm
長さ [l]	10.4 mm

## 取付け

### フランジ

締付けトルク	0.3 Nm
--------	--------

## 機械的試験

### 電線の損傷とゆるみ試験

仕様	IEC 60999-1:1999-11
試験結果	試験合格

### 引張試験

仕様	IEC 60999-1:1999-11
接続電線サイズ/電線の種類/引張強度設定値/実数値	0.14 mm <sup>2</sup> / 単線 / > 10 N
	0.14 mm <sup>2</sup> / フレキシブル / > 10 N
	1.5 mm <sup>2</sup> / 単線 / > 40 N
	1.5 mm <sup>2</sup> / フレキシブル / > 40 N

### 挿抜力

仕様	IEC 60512-13-2:2006-02
試験結果	試験合格
サイクル数	25
極あたりの挿入力 (近似)	8 N
極あたりの抜取り強度 (近似)	6 N

### トルク試験

仕様	IEC 60999-1:1999-11
----	---------------------

### 印字の耐性

仕様	IEC 60068-2-70:1995-12
試験結果	試験合格

### 誤嵌合

仕様	IEC 60512-13-5:2006-02
試験結果	試験合格

# MCVR 1,5/ 4-STF-3,81 - プリント基板用コネクタ



1828362

<https://www.phoenixcontact.com/jp/products/1828362>

## 目視検査

仕様	IEC 60512-1-1:2002-02
試験結果	試験合格

## 寸法確認

仕様	IEC 60512-1-2:2002-02
試験結果	試験合格

## 環境条件と実際の条件

### 耐久試験

仕様	IEC 60512-9-1:2010-03
海面位のインパルス耐電圧	2.95 kV
接触抵抗 $R_1$	3.4 m $\Omega$
接触抵抗 $R_2$	3.6 m $\Omega$
挿抜回数	25
絶縁抵抗、隣接する極	> 5 M $\Omega$

### 環境試験

仕様	ISO 6988:1985-02
腐食負荷	300 dm <sup>3</sup> 中0.2 dm <sup>3</sup> SO <sub>2</sub> /40 °C/1サイクル
熱ストレス	100 °C/168 h
商用周波耐電圧	1.39 kV

### 振動試験

仕様	IEC 60068-2-6:2007-12
周波数	10 - 150 - 10 Hz
スイープ速度	1オクターブ/最小
振幅	0.35 mm (10 Hz ... 60.1 Hz)
加速	5g (60.1 Hz ... 150 Hz)
各軸のテスト時間	2.5 h
試験方向	X、Y、Z軸

### 周囲条件

周囲温度 (保管時/運搬時)	-40 °C ... 70 °C
相対湿度 (保管時/運搬時)	30 % ... 70 %
周囲温度 (配線時)	-5 °C ... 100 °C
使用周囲温度	-40 °C ... 100 °C (ディレーティング曲線による)

## 電気試験

### 温度試験 | 試験グループC

仕様	IEC 60512-5-1:2002-02
試験した極数	16

### 絶縁抵抗

仕様	IEC 60512-3-1:2002-02
----	-----------------------

# MCVR 1,5/ 4-STF-3,81 - プリント基板用コネクタ



1828362

<https://www.phoenixcontact.com/jp/products/1828362>

絶縁抵抗、隣接する極	> 5 MΩ
------------	--------

## 空間距離と沿面距離 |

仕様	IEC 60664-1:2007-04
絶縁材質グループ	I
比較トラッキング指数 ( IEC 60112 )	CTI 600
定格絶縁電圧 ( III/3 )	160 V
定格サージ電圧 ( III/3 )	2.5 kV
最小空間距離 - 不平等電界 ( III/3 )	1.5 mm
最小沿面距離 ( III/3 )	2 mm
定格絶縁電圧 ( III/2 )	160 V
定格サージ電圧 ( III/2 )	2.5 kV
最小空間距離 - 不平等電界 ( III/2 )	1.5 mm
最小沿面距離 ( III/2 )	1.5 mm
定格絶縁電圧 ( II/2 )	320 V
定格サージ電圧 ( II/2 )	2.5 kV
最小空間距離 - 不平等電界 ( II/2 )	1.5 mm
最小沿面距離 ( II/2 )	1.6 mm

## 梱包仕様

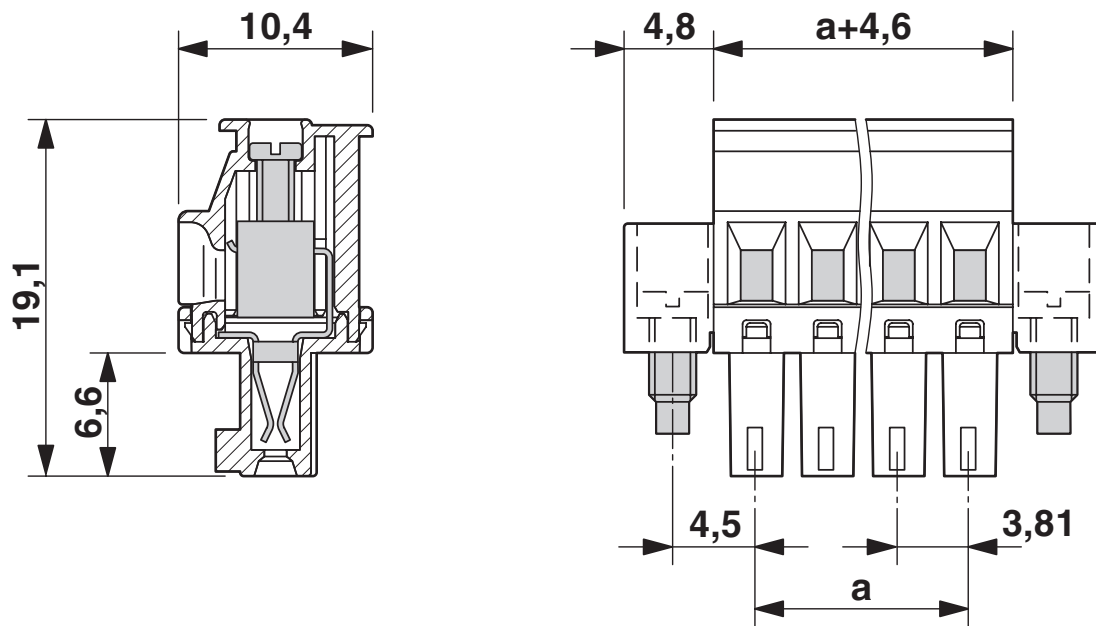
梱包の種類	段ボール梱包
-------	--------

1828362

<https://www.phoenixcontact.com/jp/products/1828362>

## 図面

外形寸法



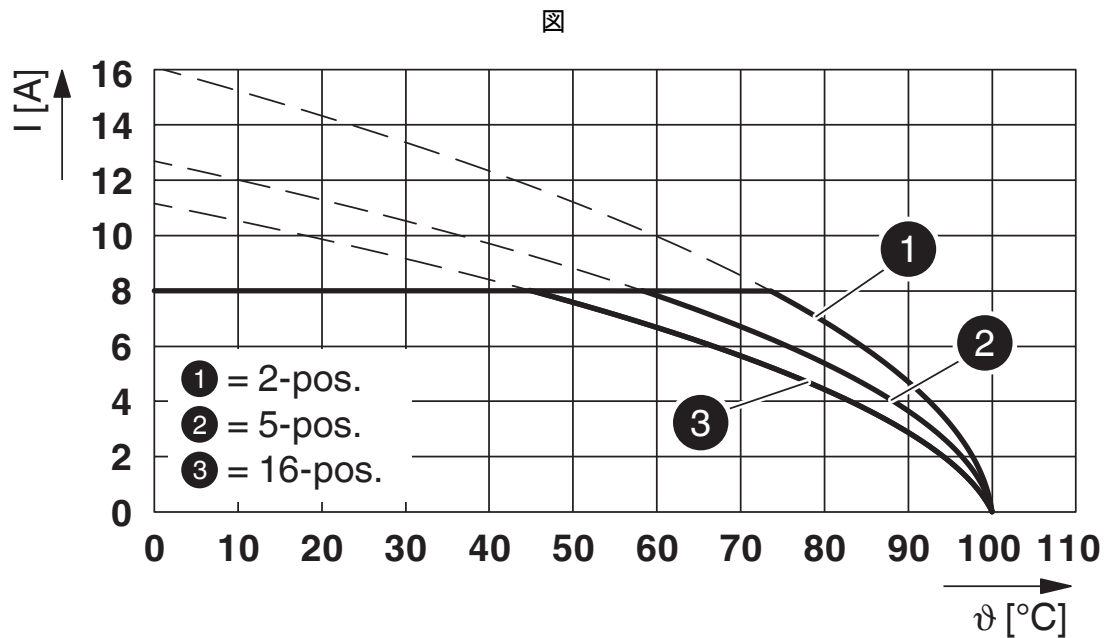
型式 : MCV(W/R) 1,5/...-STF-3,81とMC 1,5/...-GF-3,81の組合せ

# MCVR 1,5/ 4-STF-3,81 - プリント基板用コネクタ

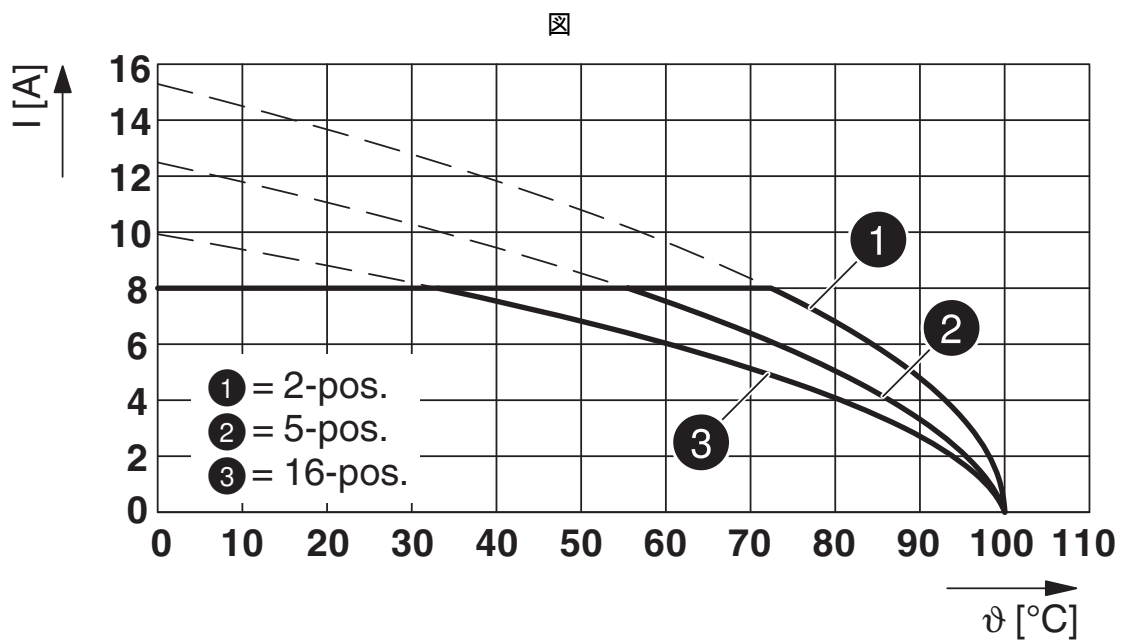


1828362

<https://www.phoenixcontact.com/jp/products/1828362>



型式 : MCV(W/R) 1,5/...-STF-3,81とMCV 1,5/...-GF-3,81の組合せ



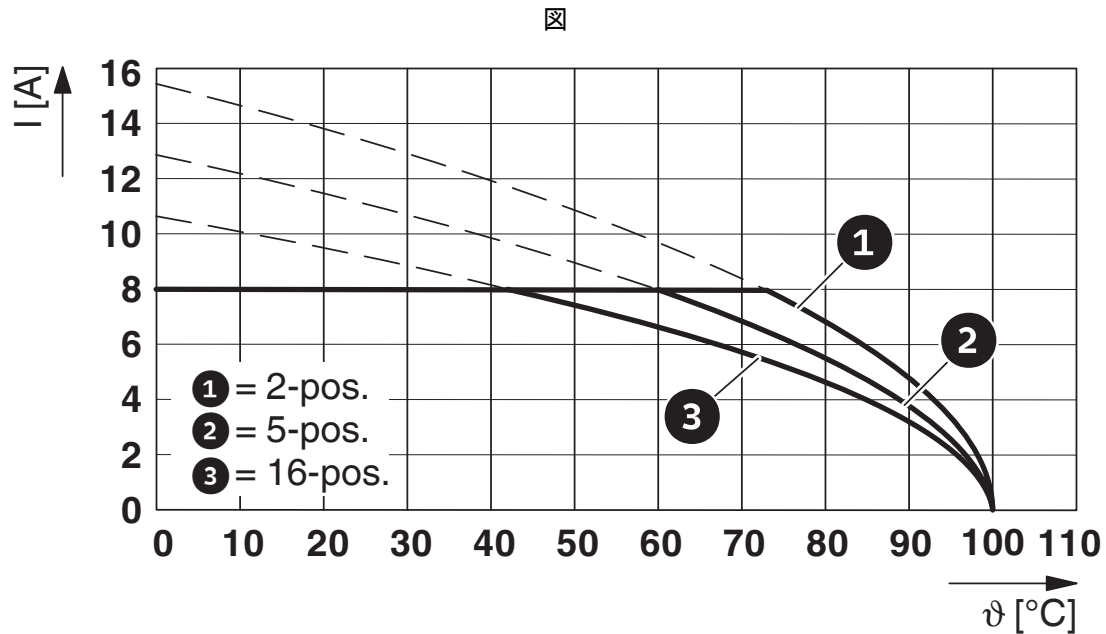
型式 : MCV(W.R) 1,5/...-STF-3,81とMCD 1,5/...-G1F-3,81の組合せ

# MCVR 1,5/ 4-STF-3,81 - プリント基板用コネクタ

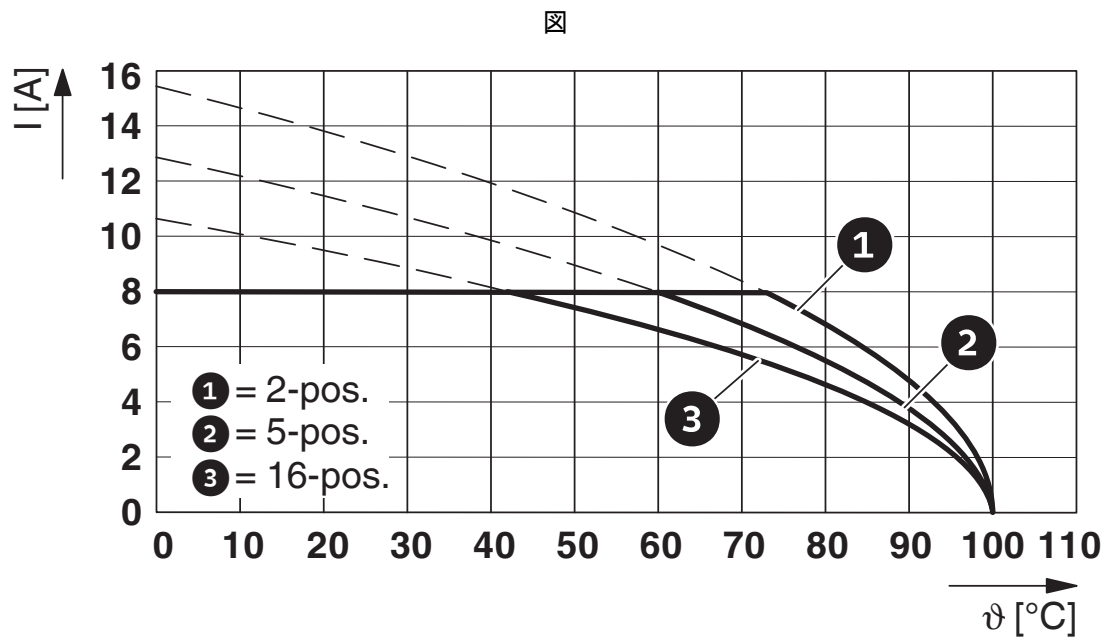


1828362

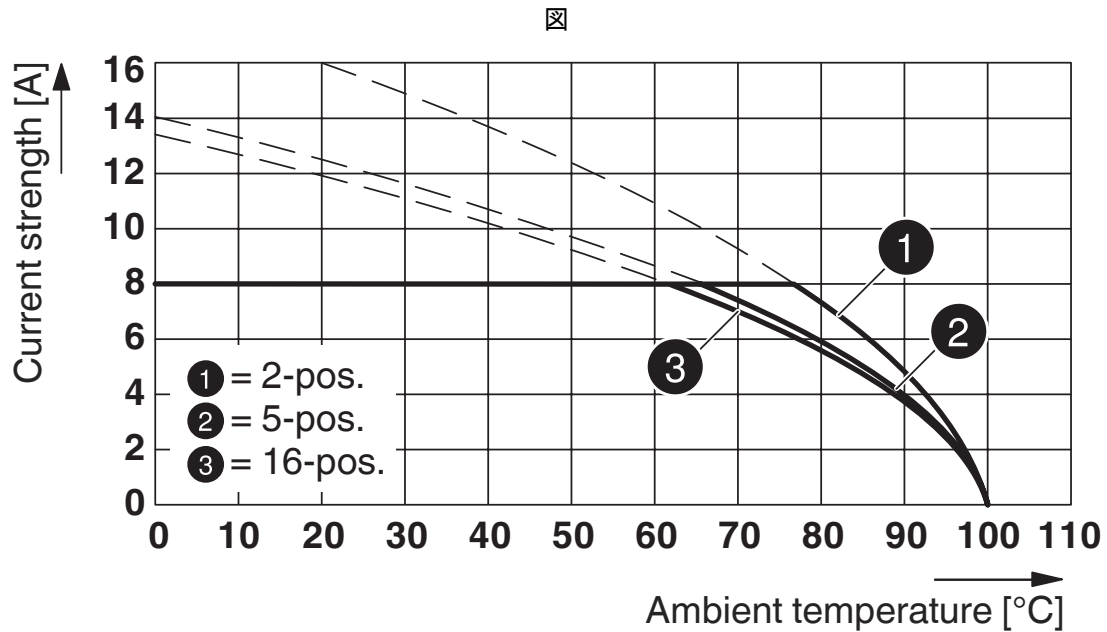
<https://www.phoenixcontact.com/jp/products/1828362>



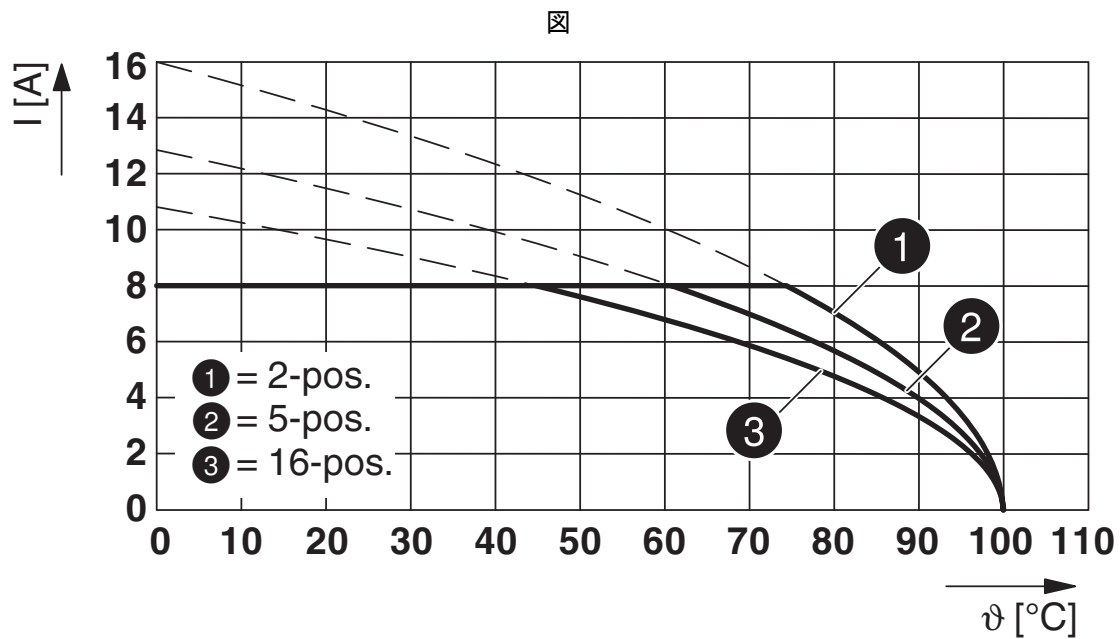
型式 : MCV(W/R) 1,5/...-STF-3,81とMC 1,5/...-GF-3,81 P...THRの組合せ



型式 : MCV(W/R) 1,5/...-STF-3,81とMCV 1,5/...-GF-3,81 P...THRの組合せ



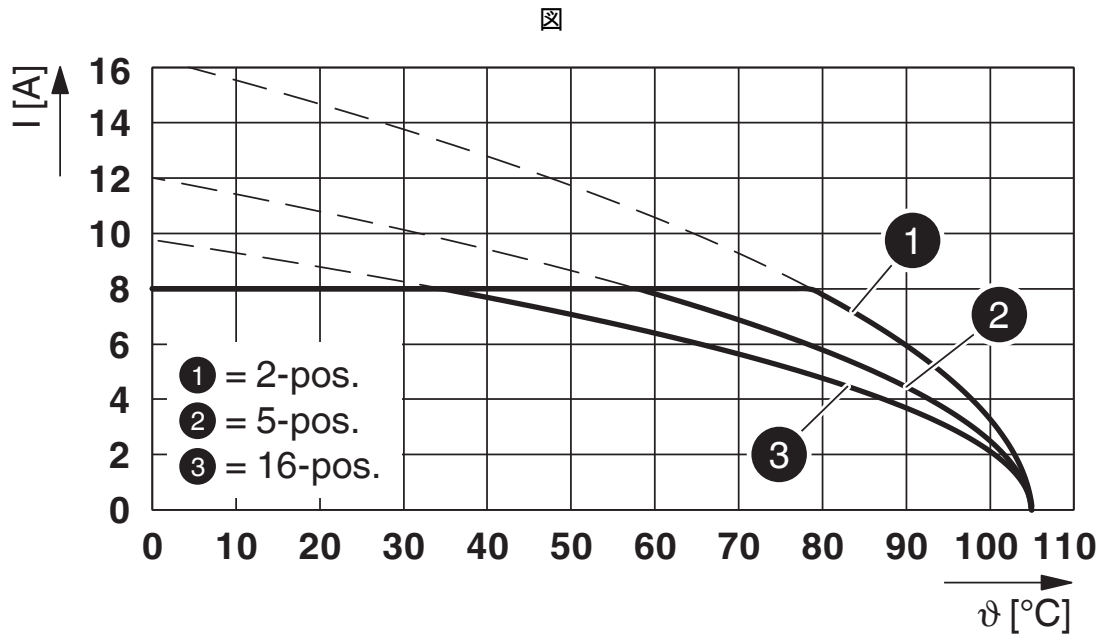
型式 : MCV(W/R) 1,5/...-STF-3,81とIMC 1,5/...-STGF-3,81の組合せ



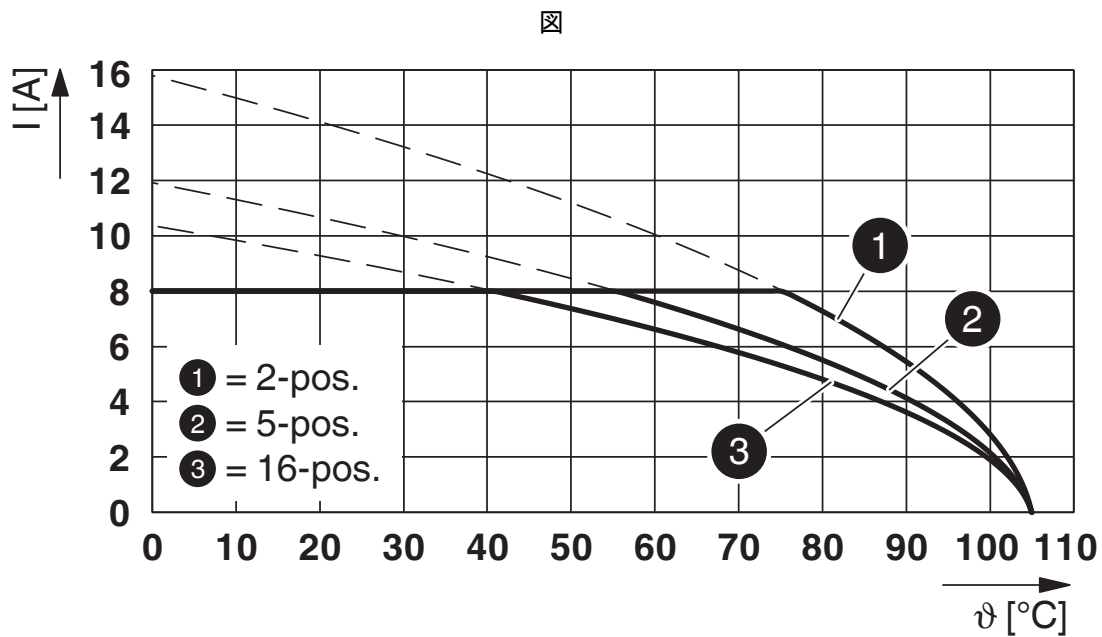
型式 : MCV(W.R) 1,5/...-STF-3,81とSMC 1,5/...-GF-3,81の組合せ

1828362

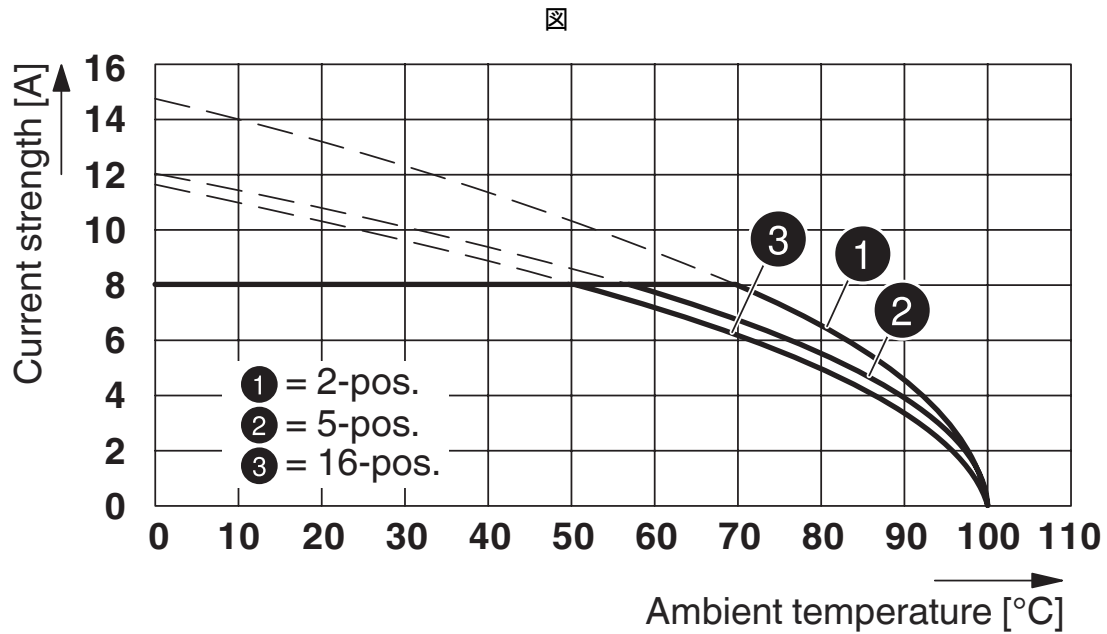
<https://www.phoenixcontact.com/jp/products/1828362>



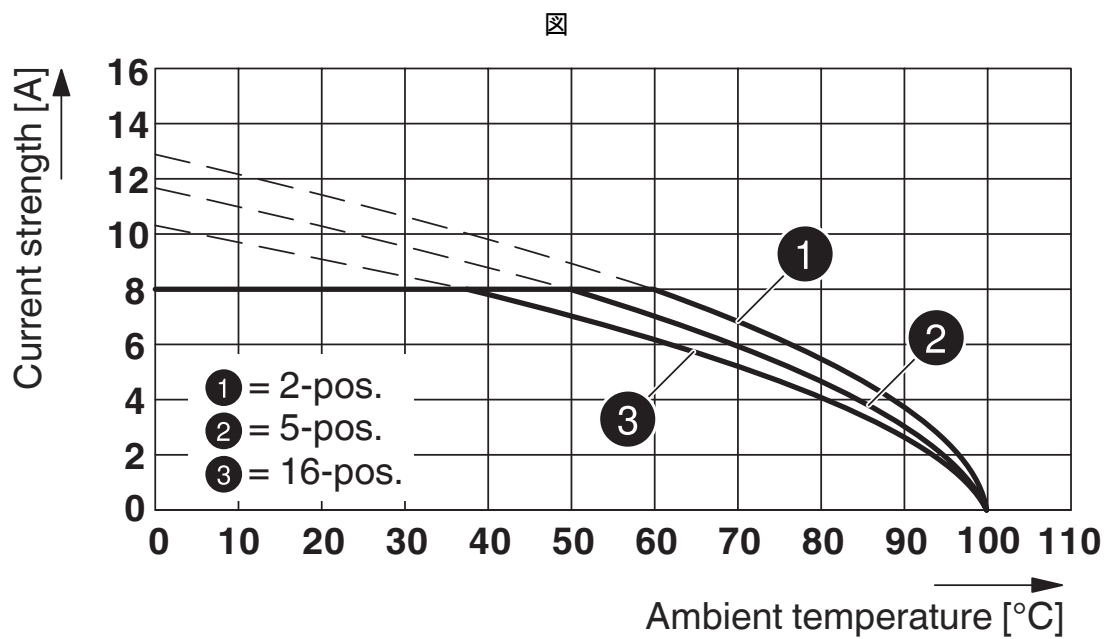
型式 : MCVR 1,5/...-STF-3,81とMCDV 1,5/...-G1F-3,81の組合せ



型式 : MCVR 1,5/...-STF-3,81とMCDV 1,5/...-GF-3,81の組合せ



型式 : MCVR 1,5/...-STF-3,81とMCVU 1,5/...-GFD-3,81の組合せ



型式 : MCVR 1,5/...-STF-3,81とDFK-MC 1,5/...-GF-3,81の組合せ

# MCVR 1,5/ 4-STF-3,81 - プリント基板用コネクタ



1828362

<https://www.phoenixcontact.com/jp/products/1828362>

## 認証

To download certificates, visit the product detail page: <https://www.phoenixcontact.com/jp/products/1828362>

 <b>CSA</b> 認証ID: 13631				
	定格電圧 $U_N$	定格電流 $I_N$	適合線サイズAWG	適合線サイズ mm <sup>2</sup>
B	300 V	8 A	28 - 16	-
D	300 V	8 A	28 - 16	-

 <b>cULus認証済み</b> 認証ID: E60425-20110128				
	定格電圧 $U_N$	定格電流 $I_N$	適合線サイズAWG	適合線サイズ mm <sup>2</sup>
B	300 V	8 A	30 - 14	-
D	300 V	8 A	30 - 14	-

# MCVR 1,5/ 4-STF-3,81 - プリント基板用コネクタ



1828362

<https://www.phoenixcontact.com/jp/products/1828362>

## 分類

### ECLASS

ECLASS-13.0	27460202
ECLASS-15.0	27460202

### ETIM

ETIM 10.0	EC002638
-----------	----------

### UNSPSC

UNSPSC 21.0	39121400
-------------	----------

# MCVR 1,5/ 4-STF-3,81 - プリント基板用コネクタ



1828362

<https://www.phoenixcontact.com/jp/products/1828362>

## Environmental product compliance

### EU RoHS

既知の範囲で免責が生じます	はい, 免除なし
---------------	----------

### China RoHS

Environment friendly use period (EFUP)	EFUP-E
	制限値以上の有害物質がない

### EU REACH SVHC

REACH 認可対象候補物質に関する注 (CAS-NO)	0.1 wt% を超える物質なし
------------------------------	------------------

### EF3.1 気候変動

CO2e kg	0.062 kg CO2e
---------	---------------

Phoenix Contact 2026 © - all rights reserved

<https://www.phoenixcontact.com>

フエニックス・コンタクト株式会社

〒222-0033 神奈川県横浜市港北区新横浜1-7-9 友泉新横浜一丁目ビル6階

[info@phoenixcontact.co.jp](mailto:info@phoenixcontact.co.jp)