

# IC 2,5/ 2-STF-5,08 - プリント基板用コネクタ



1825310

<https://www.phoenixcontact.com/jp/products/1825310>

このPDF文書に表示されているデータは当社のオンラインカタログから作成されたものです。全データはユーザーマニュアルに記載されています。ダウンロードの一般利用規約は有効です。



プリント基板用コネクタ、定格接続サイズ: 2.5 mm<sup>2</sup>、色: 緑、定格電流: 12 A、定格電圧 (III/2): 320 V、コンタクト表面: Sn、コンタクトタイプ: ピン、電位の数: 2、列の数: 1、極数: 2、接続数: 2、製品ラインアップ: IC 2,5/..-STF、ピッチ: 5.08 mm、接続方式: クランプケージ仕様のねじ接続方式、ねじ頭型: L マイナス、電線/プリント基板の接続方向: 0°、固定クリップ: - 固定クリップなし、プラグインシステム: COMBICON MSTB 2,5、嵌合ロック: ねじロック機構、取付け方法: ねじフランジ、梱包の種類: 段ボール梱包

## 特長

- よく知られた接続方式で世界中で使用可能
- プラグインモジュールでプリント基板を簡単に交換
- ねじフランジで安全な嵌合ロック
- 逆プラグ仕様コネクタを使用して感電防止構造の機器出力や電線中継接続が可能
- MSTB 2,5シリーズとの組合せ可能
- 最大接触力で温度上昇が低い

## 販売用データ

アイテム番号	1825310
梱包単位	50 pc
最低注文数	50 pc
セールスキー	*****
プロダクトキー	AACADB
GTIN	4017918049478
1個あたりの重量 ( 梱包を含む )	4.602 g
1個あたりの重量 ( 梱包を含まない )	4.324 g
関税率	85366990
生産国	DE

# IC 2,5/ 2-STF-5,08 - プリント基板用コネクタ



1825310

<https://www.phoenixcontact.com/jp/products/1825310>

## 技術データ

### 製品特性

製品の種類	プリント基板用コネクタ
製品シリーズ	IC 2,5/...STF
製品ライン	COMBICON Connectors M
タイプ	逆プラグ仕様
極数	2
ピッチ	5.08 mm
接続数	2
行の数	1
電位の数	2
取付けタイプ	ねじフランジ

### 電気特性

#### 特性

標準規格 $I_N$	12 A
定格電圧 $U_N$	320 V
接触抵抗	1.5 m $\Omega$
定格電圧 ( III/3 )	250 V
定格サージ電圧 ( III/3 )	4 kV
定格電圧 ( III/2 )	320 V
定格サージ電圧 ( III/2 )	4 kV
定格電圧 ( II/2 )	630 V
定格サージ電圧 ( II/2 )	4 kV

### 接続データ

#### 接続技術

タイプ	逆プラグ仕様
コネクタシステム	COMBICON MSTB 2,5
定格電線断面積	2.5 mm <sup>2</sup>
コンタクトタイプ	ピン

#### 嵌合ロック

ロックタイプ	ねじロック機構
取付けタイプ	ねじフランジ

#### 電線接続

接続方法	クランプケージ仕様のねじ接続方式
電線/プリント基板の接続方向	0°
接続電線サイズ、単線	0.2 mm <sup>2</sup> ... 2.5 mm <sup>2</sup>
撚線接続断面積	0.2 mm <sup>2</sup> ... 2.5 mm <sup>2</sup>
接続電線断面積AWG	24 ... 12

# IC 2,5/ 2-STF-5,08 - プリント基板用コネクタ



1825310

<https://www.phoenixcontact.com/jp/products/1825310>

接続電線断面積/撚線、棒端子あり、プラスチックスリーブなし	0.25 mm <sup>2</sup> ... 2.5 mm <sup>2</sup>
撚線接続断面積、フェルールあり、プラスチックスリーブあり	0.25 mm <sup>2</sup> ... 2.5 mm <sup>2</sup>
同じ接続サイズの電線2本、単線	0.2 mm <sup>2</sup> ... 1 mm <sup>2</sup>
同じ接続サイズの2本線/撚線	0.2 mm <sup>2</sup> ... 1.5 mm <sup>2</sup>
同じ断面積の撚線2本接続、フェルール付き、プラスチックスリーブなし	0.25 mm <sup>2</sup> ... 1 mm <sup>2</sup>
同じ断面積の撚線2本接続、TWINフェルール付き、プラスチックスリーブあり	0.5 mm <sup>2</sup> ... 1.5 mm <sup>2</sup>
シリンダーゲージ a x b / 径	2.8 mm x 2.0 mm / 2.4 mm
剥き線長さ	7 mm
ドライブ型ねじヘッド	マイナス (L)
締付けトルク	0.5 Nm ... 0.6 Nm

## 絶縁スリーブなしフェルールの仕様

推奨圧着工具	1212034 CRIMPFOX 6
--------	--------------------

## 絶縁スリーブ付きフェルールの仕様

推奨圧着工具	1212034 CRIMPFOX 6
--------	--------------------

## 材料仕様

### 材質のデータ - コンタクト先

注記	WEEE / RoHS準拠、ウィスカフリー、IEC 60068-2-82/JEDEC JESD 201準拠
コンタクト材質	銅合金
表面特性	すずめっき
金属表面接続ポイント (仕上)	すず (5 μm - 7 μm Sn)
金属表面接続ポイント (下地)	ニッケル (2 μm - 3 μm Ni)
金属表面処理 コンタクト部 (仕上)	すず (5 μm - 7 μm Sn)
金属表面処理 コンタクト部 (下地)	ニッケル (2 μm - 3 μm Ni)

### 材質のデータ -ハウジング

色 (ハウジング)	緑 (6021)
絶縁材質	PA
絶縁材質グループ	I
CTI、IEC 60112準拠	600
UL94難燃性クラス	V0
EN 60695-2-12準拠で白熱ワイヤー可燃性指標 GWFI	850
EN 60695-2-13準拠で白熱ワイヤー点火温度 GWIT	775
EN 60695-10-2準拠のポールプレッシャー試験の温度	125 °C

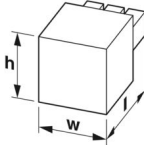
## 寸法

# IC 2,5/ 2-STF-5,08 - プリント基板用コネクタ



1825310

<https://www.phoenixcontact.com/jp/products/1825310>

外形寸法	
ピッチ	5.08 mm
幅 [w]	20.28 mm
高さ [h]	15 mm
長さ [l]	19 mm

## 注記

動作時の注記	IEC 61984によりCOMBICONコネクタは活線挿抜が禁止されています(COC)。使用中、通電している場合はプラグの挿抜をすることはできません。
--------	---

## 機械的試験

### 電線の損傷とゆるみ試験

仕様	IEC 60999-1:1999-11
試験結果	試験合格

### 引張試験

仕様	IEC 60999-1:1999-11
接続電線サイズ/電線の種類/引張強度設定値/実数値	0.2 mm <sup>2</sup> / 単線 / > 10 N
	0.2 mm <sup>2</sup> / フレキシブル / > 10 N
	2.5 mm <sup>2</sup> / 単線 / > 50 N
	2.5 mm <sup>2</sup> / フレキシブル / > 50 N

### 挿抜力

仕様	IEC 60512-13-2:2006-02
試験結果	試験合格
サイクル数	25
極あたりの挿入力 (近似)	8 N
極あたりの抜取り強度 (近似)	6 N

### トルク試験

仕様	IEC 60999-1:1999-11
----	---------------------

### 印字の耐性

仕様	IEC 60068-2-70:1995-12
試験結果	試験合格

### 誤嵌合

仕様	IEC 60512-13-5:2006-02
試験結果	試験合格

### 目視検査

# IC 2,5/ 2-STF-5,08 - プリント基板用コネクタ



1825310

<https://www.phoenixcontact.com/jp/products/1825310>

仕様	IEC 60512-1-1:2002-02
試験結果	試験合格

## 寸法確認

仕様	IEC 60512-1-2:2002-02
試験結果	試験合格

## 環境条件と実際の条件

### 耐久試験

仕様	IEC 60512-9-1:2010-03
海面位のインパルス耐電圧	4.8 kV
接触抵抗 $R_1$	1.5 m $\Omega$
接触抵抗 $R_2$	1.5 m $\Omega$
挿抜回数	25
絶縁抵抗、隣接する極	> 5 M $\Omega$

### 環境試験

仕様	ISO 6988:1985-02
腐食負荷	300 dm <sup>3</sup> 中 0.2 dm <sup>3</sup> SO <sub>2</sub> /40 °C/1サイクル
熱ストレス	105 °C/168 h
商用周波耐電圧	2.21 kV

### 振動試験

仕様	IEC 60068-2-6:2007-12
周波数	10 - 150 - 10 Hz
スイープ速度	1オクターブ/最小
振幅	0.35 mm (10 Hz ... 60.1 Hz)
加速	5g (60.1 Hz ... 150 Hz)
各軸のテスト時間	2.5 h
試験方向	X、Y、Z軸

### 衝撃試験

仕様	IEC 60068-2-27:2008-02
パルス形状	半正弦波
加速	30g
衝撃時間	18 ms
試験方向	X、Y、Z軸 (正および負)

### 鉄道アプリケーション：衝撃

加速	30g
衝撃時間	18 ms
試験方向	X、Y、Z軸 (正および負)

### 周囲条件

周囲温度 (保管時/運搬時)	-40 °C ... 70 °C
相対湿度 (保管時/運搬時)	30 % ... 70 %

# IC 2,5/ 2-STF-5,08 - プリント基板用コネクタ



1825310

<https://www.phoenixcontact.com/jp/products/1825310>

周囲温度 (配線時)	-5 °C ... 100 °C
使用周囲温度	-40 °C ... 105 °C (ディレーティング曲線による)

## 電気試験

### 温度試験 | 試験グループC

仕様	IEC 60512-5-1:2002-02
試験した極数	20

### 絶縁抵抗

仕様	IEC 60512-3-1:2002-02
絶縁抵抗、隣接する極	> 5 MΩ

### 空間距離と沿面距離 |

仕様	IEC 60664-1:2007-04
絶縁材質グループ	I
比較トラッキング指数 (IEC 60112)	CTI 600
定格絶縁電圧 (III/3)	250 V
定格サージ電圧 (III/3)	4 kV
最小空間距離 - 不平等電界 (III/3)	3 mm
最小沿面距離 (III/3)	3.2 mm
定格絶縁電圧 (III/2)	320 V
定格サージ電圧 (III/2)	4 kV
最小空間距離 - 不平等電界 (III/2)	3 mm
最小沿面距離 (III/2)	3 mm
定格絶縁電圧 (II/2)	630 V
定格サージ電圧 (II/2)	4 kV
最小空間距離 - 不平等電界 (II/2)	3 mm
最小沿面距離 (II/2)	3.2 mm

## 梱包仕様

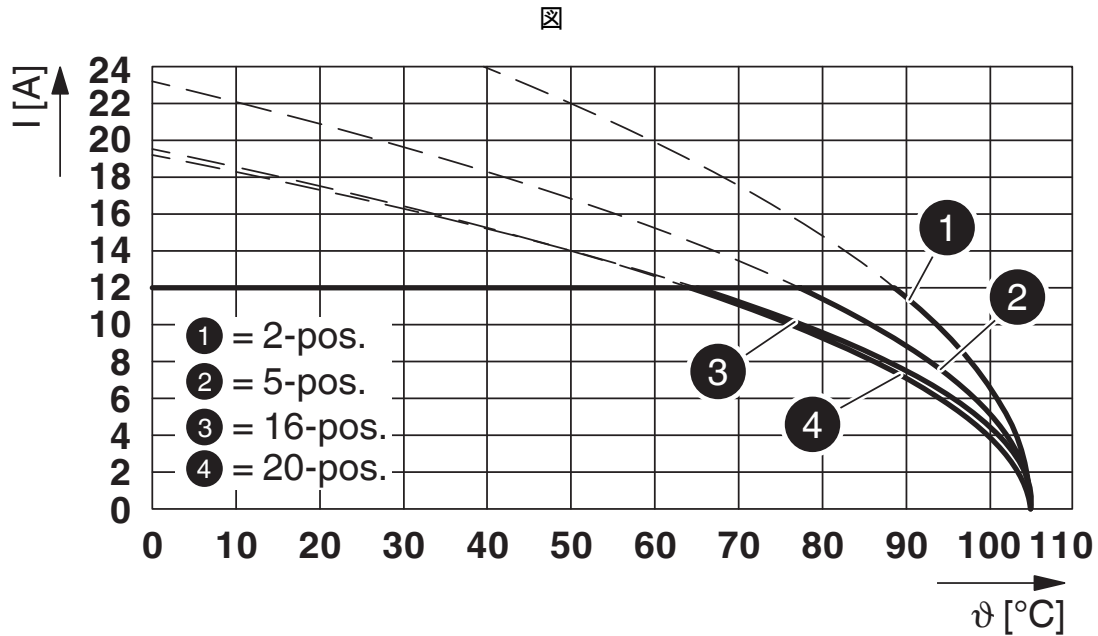
梱包の種類	段ボール梱包
-------	--------

# IC 2,5/ 2-STF-5,08 - プリント基板用コネクタ

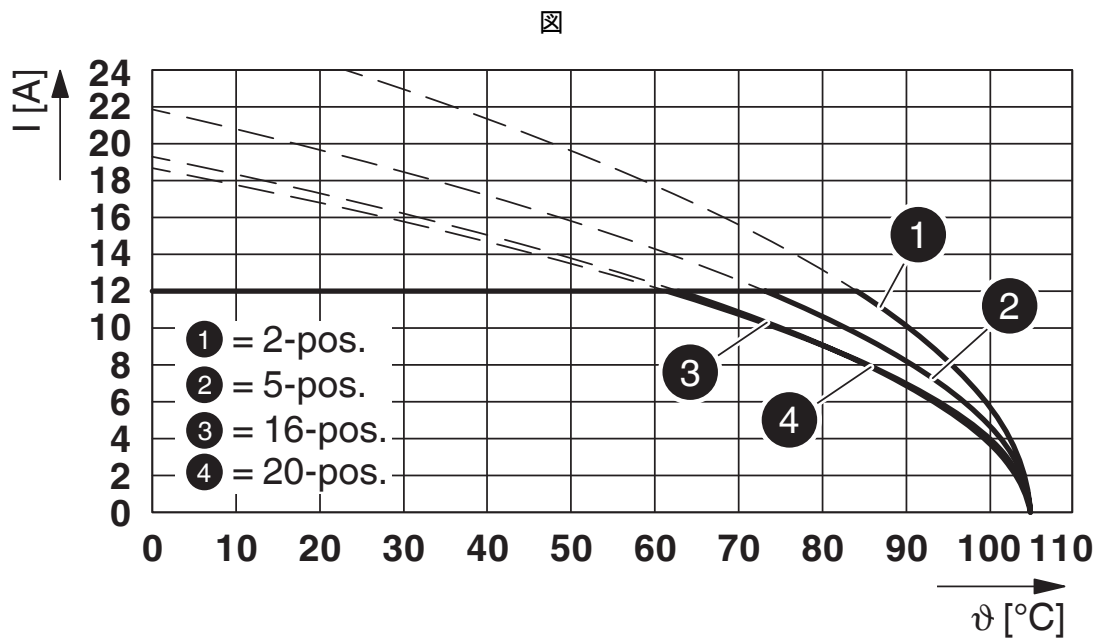
1825310

<https://www.phoenixcontact.com/jp/products/1825310>

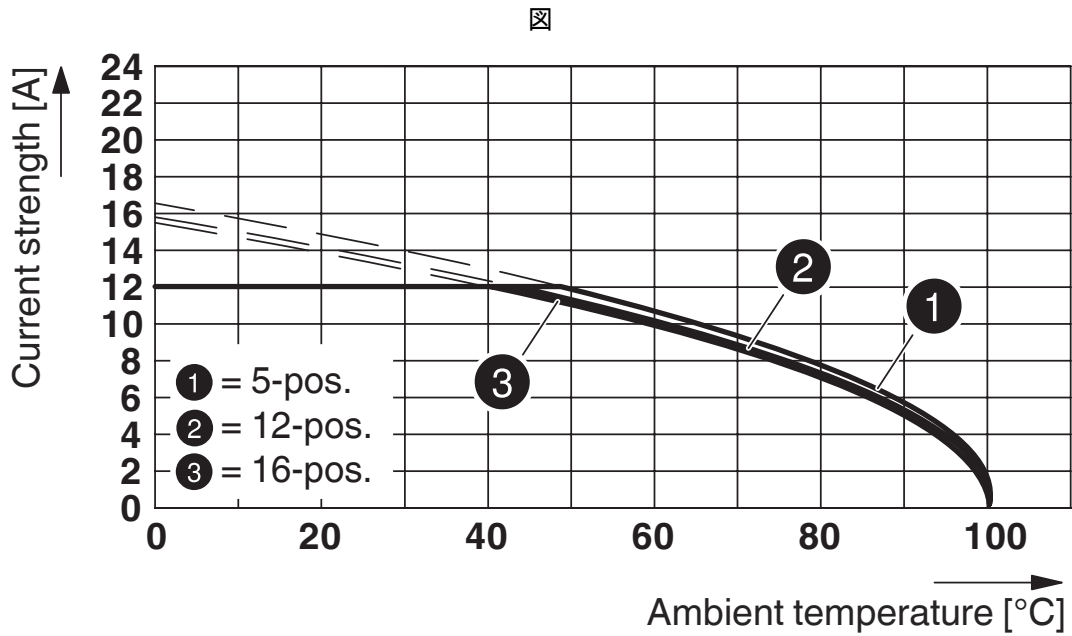
## 図面



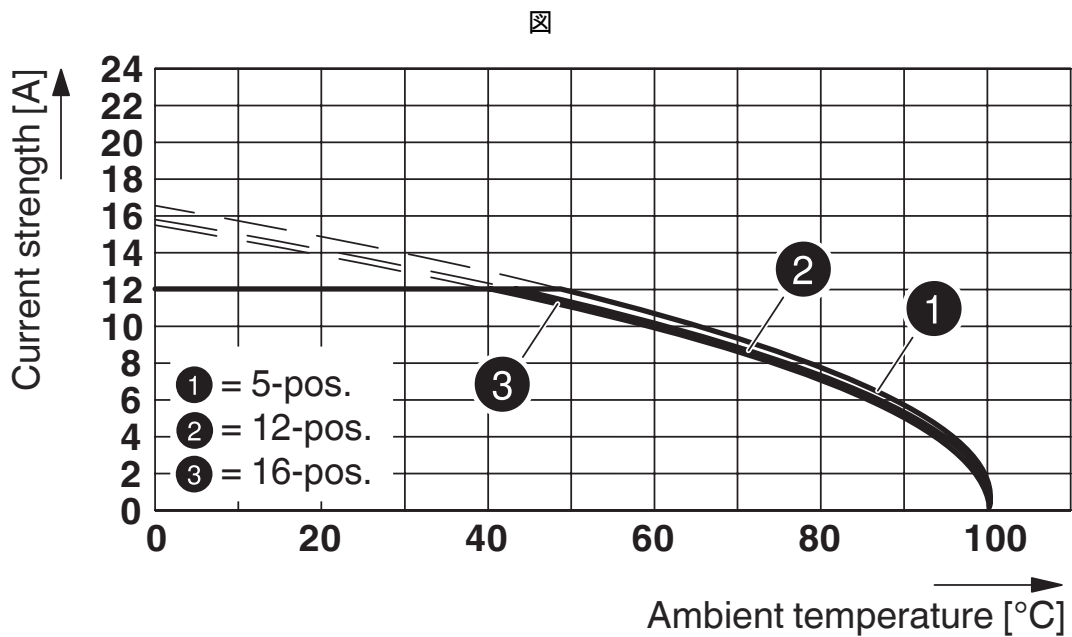
型式 : IC 2,5/...-STF-5,08とIC 2,5/...-GF-5,08の組合せ



型式 : IC 2,5/...-STF-5,08とICV 2,5/...-GF-5,08の組合せ



型式 : MSTBVK 2,5/...-STF-5,08とIC 2,5/...-STF-5,08の組合せ



型式 : UMSTBVK 2,5/...-STF-5,08とIC 2,5/...-STF-5,08の組合せ

# IC 2,5/ 2-STF-5,08 - プリント基板用コネクタ




1825310

<https://www.phoenixcontact.com/jp/products/1825310>

## 認証

To download certificates, visit the product detail page: <https://www.phoenixcontact.com/jp/products/1825310>

 <b>CSA</b> 認証ID: 13631				
	定格電圧 $U_N$	定格電流 $I_N$	適合線サイズAWG	適合線サイズ mm <sup>2</sup>
B	300 V	10 A	28 - 12	-
D	300 V	10 A	28 - 12	-

 <b>cULus認証済み</b> 認証ID: E60425-19931014				
	定格電圧 $U_N$	定格電流 $I_N$	適合線サイズAWG	適合線サイズ mm <sup>2</sup>
B	250 V	12 A	30 - 12	-
D	300 V	10 A	30 - 12	-

 <b>VDE Zeichengenehmigung</b> 認証ID: 40050694				
	定格電圧 $U_N$	定格電流 $I_N$	適合線サイズAWG	適合線サイズ mm <sup>2</sup>
keine	250 V	12 A	-	0.2 - 2.5

# IC 2,5/ 2-STF-5,08 - プリント基板用コネクタ



1825310

<https://www.phoenixcontact.com/jp/products/1825310>

## 分類

### ECLASS

ECLASS-13.0	27460202
ECLASS-15.0	27460202

### ETIM

ETIM 10.0	EC002638
-----------	----------

### UNSPSC

UNSPSC 21.0	39121400
-------------	----------

# IC 2,5/ 2-STF-5,08 - プリント基板用コネクタ



1825310

<https://www.phoenixcontact.com/jp/products/1825310>

## Environmental product compliance

### EU RoHS

既知の範囲で免責が生じます	はい, 免除なし
---------------	----------

### China RoHS

Environment friendly use period (EFUP)	EFUP-E
	制限値以上の有害物質がない

### EU REACH SVHC

REACH 認可対象候補物質に関する注 (CAS-NO)	0.1 wt% を超える物質なし
------------------------------	------------------

### EF3.1 気候変動

CO2e kg	0.018 kg CO2e
---------	---------------

Phoenix Contact 2026 © - all rights reserved

<https://www.phoenixcontact.com>

フエニックス・コンタクト株式会社

〒222-0033 神奈川県横浜市港北区新横浜1-7-9 友泉新横浜一丁目ビル6階

[info@phoenixcontact.co.jp](mailto:info@phoenixcontact.co.jp)